

18-9-78

22



192737

Int. Cl.²

B65D

EXPEDIENTE: MODELO DE UTILIDAD

Titular: D.FRANCISCO, D.JOSE Y D.RAFael TARAZONA ARNAU

Nacionalidad: Española

Domicilio: C/.Castellón, nº 33 - SEDAVI (Valencia)

Objeto: "DISPOSITIVO PROTECTOR DE PLACAS DE MÁRMOL"

Prioridad:

MEMORIA DESCRIPTIVA

5 En el cuerpo de la presente Memoria Descriptiva y con la ayuda del plano adjunto, van a quedar expuestas las características que ofrece un dispositivo especialmente concebido para conseguir la protección de las placas de mármol, durante sus traslados, o en su permanencia en almacén, protección que preferentemente debe dispensarse sobre los cantos o esquinas de las placas o también sobre sus bordes. Por las evidentes condiciones de utilidad y novedad que reúne se solicita para 10 sus titulares el privilegio de exclusiva explotación industrial y comercial que dispensa la vigente Ley de

10-9-78

192737

- 2 -



Propiedad Industrial.

15 Estos dispositivos constituyen piezas de dos
clases, unos especialmente concebidos para las esquinas
de las placas, que por lo común suelen ser rectangulares
y otros que pueden colocarse en cualquier tramo de sus
lados, preferentemente en aquellos que deben descansar
sobre el suelo, o sobre los que haya de apoyarse otro
cuerpo, cuyo peso pudiera romper el lado o borde de la
20 placa.

Para facilitar la comprensión de la descrip-
ción que sigue, hemos considerado oportuno acompañar
una lámina de dibujos, en la que se recoge un caso prác-
tico de realización, con la natural advertencia de que
25 estos dibujos se aportan a título de ejemplo y por ello
deberán ser considerados con carácter aclarativo y no
como limitación del objeto del Modelo.

La figura 1ª del plano nos muestra a un dispo-
sitivo protector de esquina, en posición alzada y vista
30 lateral, y según una sección vertical, esto es, según la
sección A-B de la reproducción mostrada en la figura 3ª
en que el dispositivo se muestra en perspectiva; la figu-
ra 2ª nos ofrece una sección C-D de la figura 3ª, para
mostrarnos el interior del dispositivo.

35 Haciendo referencia a las precitadas figuras,
podemos indicar que este dispositivo está constituido
por dos paredes -1- y -2-, que se elevan desde una plata-
forma o base -3-, en forma ligeramente convergente, de
forma que en la parte superior ambas paredes se encuen-
40 tran algo más próximas entre sí, disponiendo en las ce-

18:09:75

192737



ras enfrentadas de estas paredes, de unos nervios salientes -4-, en posición inclinada y paralelos entre sí.

45 En este dispositivo, señalamos con -5- a la pared vertical y de fondo, que une para formar una cantonera, a las paredes -1- y -2-, y cuya pared no existe cuando este dispositivo, en lugar de ser utilizado para las esquinas de las placas, se emplea para las partes intermedias de los bordes de las placas.

50 Con el fin de aumentar la estabilidad de estos dispositivos, cuando actúan de cantoneras, ofrecen unos regresamientos -6- en la parte externa de los bordes de la base -3- y de la pared de fondo -5-, dado que este dispositivo puede usarse indistintamente en la postura mostrada en la figura 10, o utilizando como base a la pared
55 señalada con -5-.

Suficientemente descrita la estructura que ofrece el objeto de este Modelo, sólo nos resta manifestar que está fabricado de materiales plásticos elásticos que dotados de una cierta consistencia, ofrecen en cambio
60 la elasticidad necesaria para consentir la introducción de la placa por la parte superior, que quedará aprisionada y afianzada a medida que se vaya introduciendo hasta la base en que descansará. Serán variables las circunstancias de materiales, tamaños, proporciones y dimensiones,
65 siempre y cuando ello no afecte a su esencialidad, que se resume en la siguiente

N O T A
= = = =

Los puntos que se reivindican en el presente Modelo de Utilidad son:

10-9-78

192737



70

19.-"Dispositivo protector de placas de mármol" que se caracteriza porque dispone de una base sobre la que se elevan, formando planos ligeramente concurrentes en su elevación, dos paredes, que quedan unidas por una tercera pared de fondo, conformando una especie de cantonera con dos bordes abiertos para la introducción de la placa de mármol, disponiendo en las caras internas de estas paredes unos nervios salientes, conformados oblicua y paralelamente, para coadyuvar al mejor aprisionamiento sobre la placa que protege, disponiendo en la parte externa del borde de la base y de la pared de fondo, de sendos regresamientos, pudiendo este dispositivo carecer de la pared vertical de fondo, y contar solamente con las paredes laterales, para constituir protecciones no en las esquinas, sino en los trechos intermedios de los bordes o cantos de las placas de mármol. Y

75

80

85

90

20.-"DISPOSITIVO PROTECTOR DE PLACAS DE MÁRMOL" de conformidad en un todo en lo esencial y fines industriales a lo descrito en la precedente Memoria Descriptiva y graficamente representado en las figuras del plano adjunto para su mejor comprensión.

18-9-73

192737



- 5 -

Esta Memoria consta de CINCO hojas escritas o mecanografiadas por una sola cara y a doble espacio en 90 líneas.

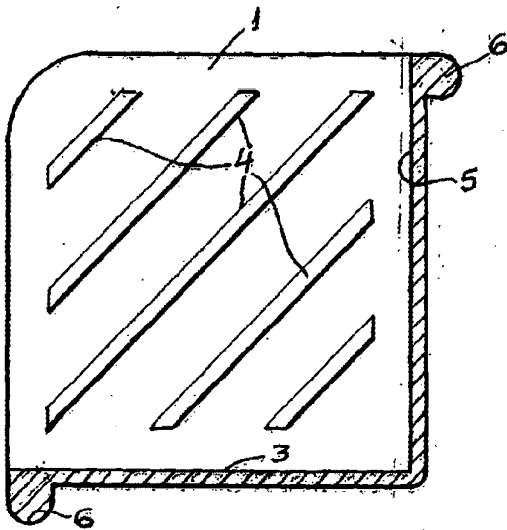
Valencia, a 18 de Junio de 1.973
Por autorización de los interesados.

M. L. Valle

102737

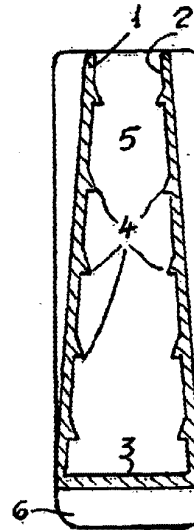


Fig. 1



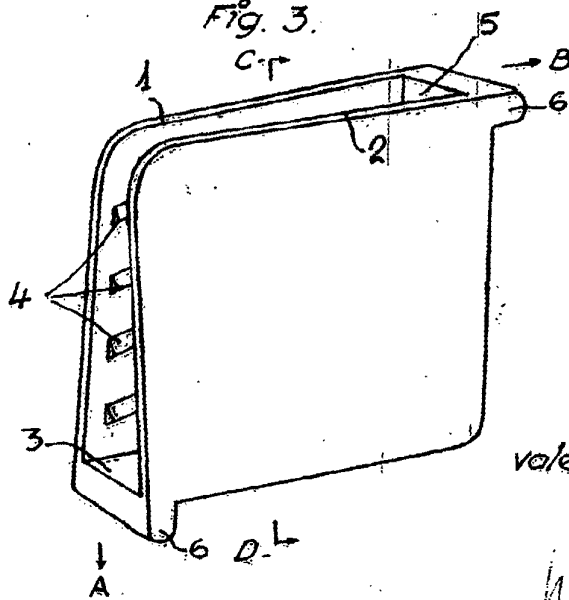
Sección A-B.

Fig. 2



Sección C-D.

Fig. 3.



escala variable

valencia junio 1973

p.o.

M. Le Valle