



192714

192714

MEMORIA DESCRIPTIVA

que se acompaña

a la solicitud de

una PATENTE DE INVENCION por VEINTE AÑOS en ESPAÑA,

a favor de

Don Camilo Alvarez García, residente en Luanco (Asturias),

por

«UNA MAQUINA PARA DESCABEZAR PESCADO»

Inventor: El solicitante, de nacionalidad española.

XXXXXXXX



192714

La invención a que se refiere la presente memoria, constituye una novedad industrial con características y ventajas que la hacen merecedora del privilegio de explotación exclusiva que por ella se solicita, de acuerdo con las prescripciones del Estatuto vigente de la Propiedad Industrial de 26 de Julio de 1929, texto refundido, publicado el 30 de Abril de 1930.

El invento que nos ocupa se refiere a una maquina destinada a cortar las cabezas de los pescados.

Con objeto de facilitar la descripción de la maquina citada, se acompañan a la presente memoria unos dibujos con seis figuras que representan a la misma en diversas posiciones y con todos sus detalles, habiendose señalado en los mismos con diferentes letras las partes y piezas fundamentales.

Las piezas principales de esta maquina son dos cuchillas guillotinas que, colocadas en ambos extremos de una mesa donde se deposita el pescado y accionadas por un motor electrico, tienen un movimiento de vaivén y descabezan el pescado automaticamente, con solo introducirlo debajo de ellas.

El conjunto de la mesa está representado en los dibujos con las figuras de la hoja nº 1. La hoja nº 2 presenta un detalle de la guillotina.

Cada guillotina de acero (letra G), tiene un movimiento de vaivén alrededor del punto (H), accionada por la manivela (F). Esta va al extremo del eje E, que tiene movimiento de rotación, accionado por el motor electrico B, con su correspondiente reductor de velocidad (C) y la cadena (D) para transmitir el movimiento al eje.

El funcionamiento de esta maquina se realiza del modo siguiente:

Al ponerse en movimiento el motor B, pone a su vez



192714

35 en acción a las guillotinas G, cuyos extremos suben y bajan  
moviéndose alrededor del punto H, a un ritmo aproximado de cir-  
cuenta vaivenes por minuto. El pescado se coloca de cabeza a  
cada extremo de las cuchillas por sendos operarios, en el mo-  
mento en que el extremo de estas citado se encuentra en su po-  
sición extrema superior. Al bajar la cuchilla, corta la cabe-  
za del pescado, cayendo esta y el pescado descabezado, que  
40 resbalando por la canal (I) de cinc, cae en un recipiente,  
de donde se recoge. Inmediatamente, el operario introduce el  
siguiente pescado, cuando la guillotina se encuentra en la po-  
sición antes indicada.

45 La maquina de referencia lleva un topé (j), donde  
tropieza la cabeza del pescado, con objeto de que sea cortado  
por la cuchilla en el lugar conveniente. Tambien va provista  
de una pantalla de seguridad, para que el operario no pueda  
poner descuidadamente la mano debajo de la cuchilla.

50 Las ventajas que ofrece esta maquina son numerosas  
y notables. Actualmente, las cabezas de pescado se cortan a  
mano, con un cuchillo o utensilio semejante, lo cual consti-  
tuye un trabajo muy lento y tambien peligroso para los opera-  
rios que lo realizan. Pero con la maquina descrita, solamen-  
te cuatro personas, que deben situarse en los dos extremos de  
55 la mesa, pueden descabezar aproximadamente doscientos pesca-  
dos por minuto, sin ningun peligro de sufrir accidentes.

60 Hecha la descripción que antecede, es preciso adver-  
tir que los detalles de realización de la idea expuesta pue-  
den variar, sin que por ello cambie la esencia de la invención,  
que es la que se desprende de los parrafos que anteceden y la  
que se reivindica en la siguiente

NOTA

En resumen: La Patente de Invención que se solicita



192714

recaerá sobre las reivindicaciones siguientes:

65

1ª - Una maquina para descabezar pescado, caracterizada porque está compuesta principalmente de dos cuchillas guillotinas que, colocadas a ambos extremos de una mesa donde se deposita el pescado y accionadas por un motor electrico, tienen un movimiento de vaivén y descabezan el pescado automáticamente, con solo introducirlo debajo de ellas.

70

2ª - Una maquina para descabezar pescado, segun la reivindicación anterior, caracterizada porque las cuchillas mencionadas se accionan mediante una manivela que va al extremo de un eje con movimiento de rotación, impulsado por el motor electrico, con un reductor de velocidad y una cadena destinada a transmitir el movimiento al eje.

75

3ª - Una maquina para descabezar pescado, segun las reivindicaciones anteriores, caracterizada porque sus guillotinas, al ponerse en movimiento el motor, suben y bajan a un ritmo aproximado de cincuenta vaivenes por minuto, colocandose el pescado de cabeza a cada extremo de estas cuchillas, mediante el concurso de dos operarios, en el momento en que estas tienen su extremo en la posición extrema superior y al bajar la cuchilla corta la cabeza del pescado, que cae, así como el cuerpo del mismo, que resbalando por una canal de cinc dispuesta con este objeto puede ser recogido del recipiente situado debajo de la canal.

80

85

4ª - Una maquina para descabezar pescado, segun las reivindicaciones anteriores, caracterizada porque lleva un tope destinado a que tropiece la cabeza del pescado, con el fin de que la cuchilla puede realizar el corte por el lugar conveniente y una pantapla de seguridad para que evite el que pueda sufrir por descuido un accidente el operario, introduciendo una mano por debajo de la cuchilla.

90

95

5ª - Se reivindica por ultimo, como objeto sobre el



192714

que ha de recaer la Patente de Invencción que se solicita :

«UNA MAQUINA PARA DESCABEZAR PESCADO».

Todo conforme queda descrito en la presente memoria,  
que consta de cinco paginas escritas a maquina por una sola  
cara y dibujos que se acompañan.

100

Madrid, 26 de Abril de 1950.

ALFONSO UNGRIA

192714

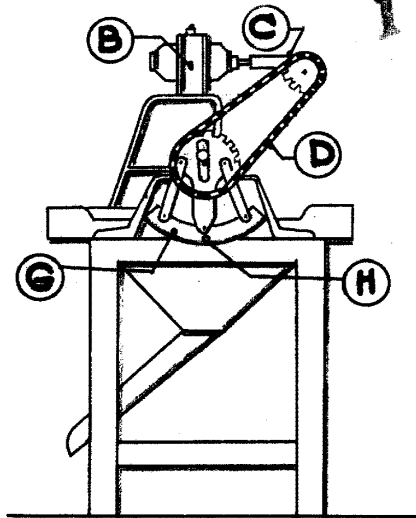


Fig. 1.

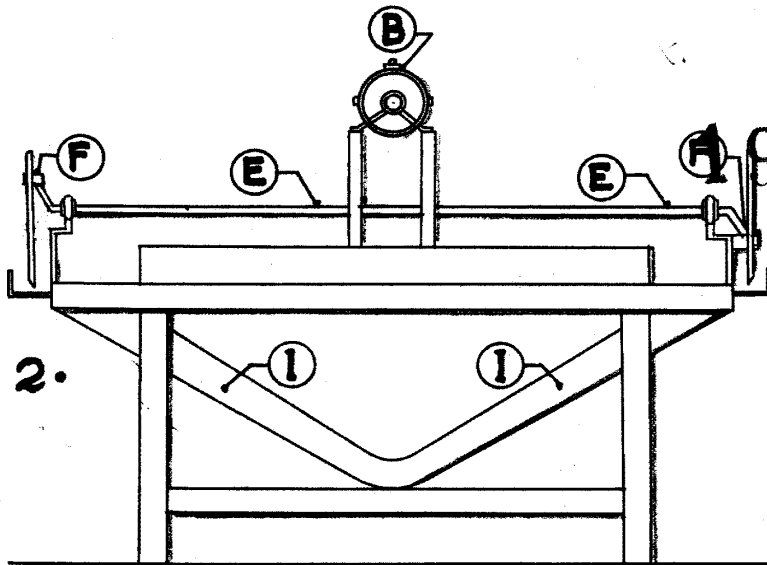
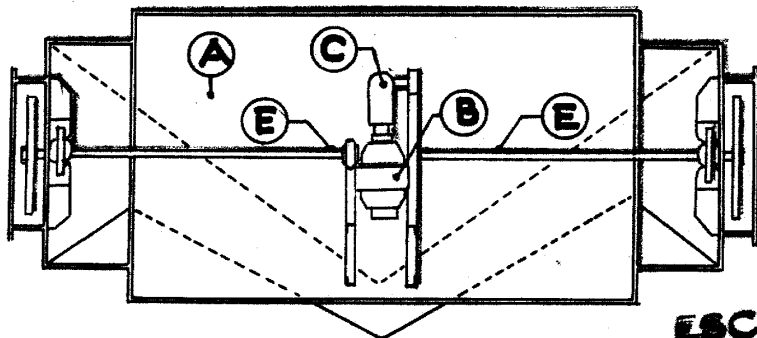


Fig. 2.

Fig. 3.



ESCALA VARIABLE  
MADRID, 26 DE Abril DE 1927

*Alvarez Garcia*

192714

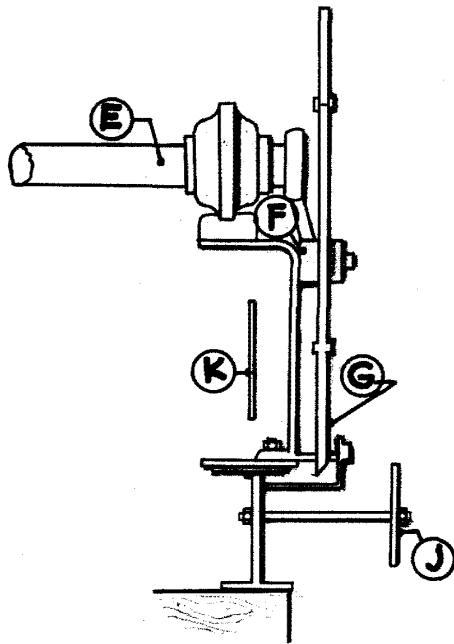


Fig. 4.

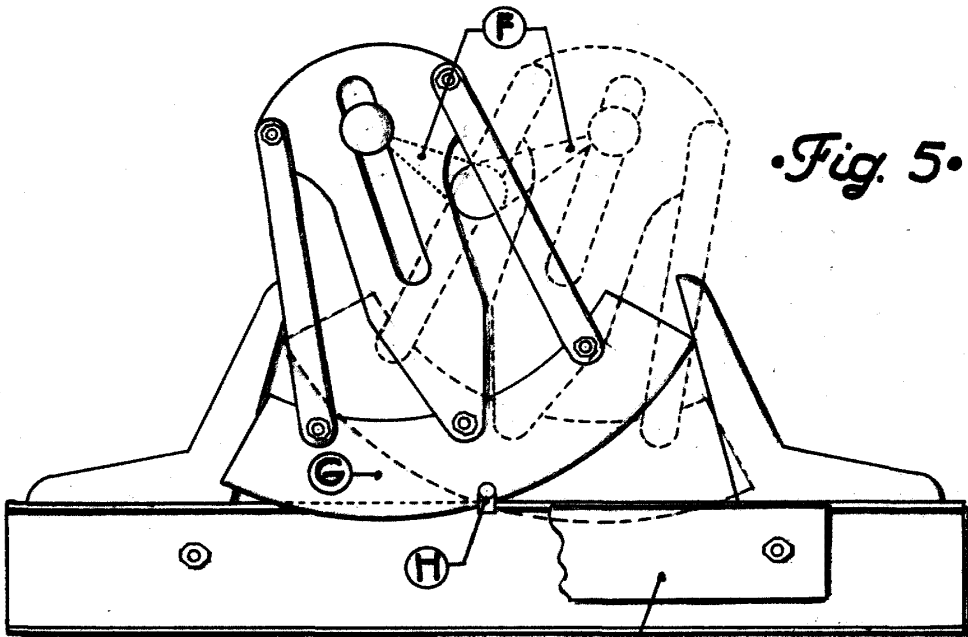


Fig. 5.

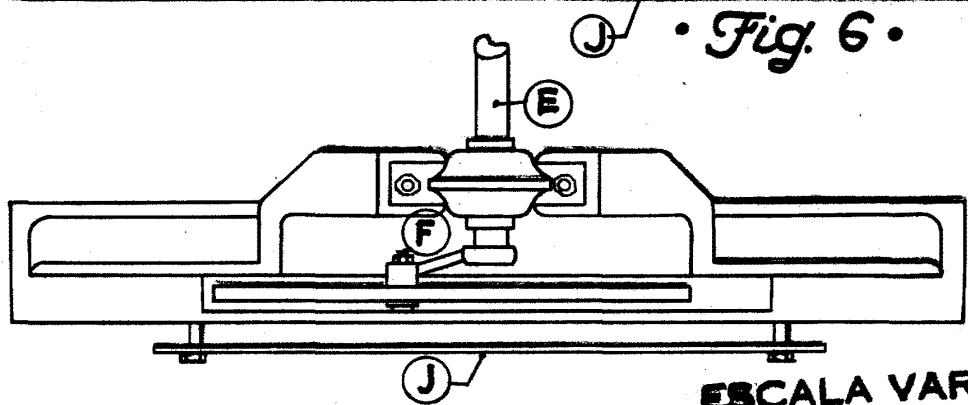


Fig. 6.

ESCALA VARIABLE  
MADRID, 26 DE Abril de 1925  
ALFONSO GARCIA  
Munoz