

192690

18



192690

PATENTE DE INTRODUCCION

por 10 años

por "Una máquina de filetear perfeccionada" - - - - -

a favor de Don José CARLOTA TRINIDAD y Don Sabino LACERRA GILMÉNEZ, de nacionalidad española, domiciliados en BARCELONA, calles Renacimiento nº 1 y Roger de Flor, nº 297, 5º.

- - - - -

MEMORIA DESCRIPTIVA

La presente memoria descriptiva se refiere a una patente de introducción destinada a garantizar la explotación exclusiva de una máquina de filetear perfeccionada en forma tal que el trabajo que realiza resulta mucho más preciso y fácilmente realizable que en las demás máquinas hasta ahora con análogo fin empleadas.

Se caracteriza esencialmente la máquina perfeccionada de que se trata por el hecho de poder realizar una alimentación continua de la misma entregando verticalmente a ella los vástagos que deban ser roscados para que sean acogidos entre dos rodillos fileteadores también verticales cuya separación pueda graduarse por estar uno de ellos em-



- 2 -

192630

5 plazado en un lugar invariable y estar el otro montado en un soporte desplazable por la acción de una excéntrica siendo tales rodillos fileteadores accionados por un piñón o rueda dentada de ataque que engrana con dos piñones solidarios respectivamente de los ejes de tales rodillos.

10 El eje de uno de los rodillos y piñones citados está montado en el soporte desplazable de manera que el piñón cambiado de posición recorra la periferia de la rueda de ataque para que quede en todo momento debidamente engranado con la misma.

Los vástagos u objetos que han de ser fileteados se fijan ejerciendo horizontalmente una presión lateral sobre los mismos para mantenerlos debidamente inmovilizados durante la producción del filete en los mismos.

15 Los vástagos u objetos semejantes que han de ser fileteados se entregan a la acción de los rodillos fileteadores colocándolos en una guía que va a situarlos precisamente uno a uno, en el lugar adecuado debajo de un dispositivo engrasador, produciéndose la introducción de cada vástago u objeto entre los rodillos mediante el oportuno movimiento del desplazable para establecer la separación entre ambos que permita aquello sin que deje de quedar suspendido el objeto que se debe roscar, el cual, una vez formado sobre el filete, queda en libertad de caer abandonado por dichos rodillos al establecer para ello una mayor separación entre los mismos ejecutando simultáneamente el desplazamiento conjugado de una uña impulsora.

20

25

Para que resulte más perfectamente definida cuál es



la constitución de una máquina establecida de acuerdo con el objeto de la patente, describiremos a continuación, a título de ejemplo, un caso de ejecución práctica de la misma que está representado en el dibujo adjunto.

5

En este dibujo, la figura 1 es una vista de la máquina desde la parte superior de la misma; la figura 2 es una vista en alzado de la parte de la máquina que contiene los rodillos fileteadores, en vista exterior; la figura 3 es otra vista en alzado de la misma parte representada en la figura 2, en sección, y la figura 4 es una vista de la máquina desde la parte inferior.

10

Como puede apreciarse perfectamente en las distintas figuras del dibujo, la máquina se compone de una bancada 1 en la cual está establecida una placa 2 de soporte del eje 3 del rodillo fileteador 4, fija, yuxtapuesta a la cual se halla dispuesta simétricamente, otra placa igual 2' que sostiene el eje 3' del rodillo fileteador 4' y que está articulada a la bancada de manera que dicho eje pueda ser desplazado con ella angularmente alrededor de un centro establecido en coincidencia con el del eje 5 de la rueda dentada 6 de transmisión del movimiento a la máquina con el fin de que en todo momento el piñón 7', fijado al eje 3' para que sea movido por dicha rueda dentada 6, engrane con la misma sea cual fuere el posible desplazamiento de una placa respecto a la otra.

20

25

Encima de las dos placas está situada la guía de alimentación 8 que permite situar entre los dos rodillos

1926 30



38 APR 1926

- 4 -

4 y 4', al efecto debidamente separados un vástago con
cabeza, tal como el representado en 9, que es engrasado
al pasar por debajo de la desembocadura del tubo 10 del
cual aluye aceite en la proporción requerida para una
5 razonable lubricación. El vástago mientras es file-
tado por los rodillos 4, 4' está retenido por órganos
de sujeción lateral que le impiden girar y cuando, por
quedar terminada su rosca debe de ser soltado por la con-
siguiente separación de los rodillos 10 una 11 lo despla-
za ligeramente para que deje de estar suspendido por su
10 cabeza y pueda caer a la parte inferior de los citados
rodillos de donde es fácilmente recogible.

El desplazamiento de la placa 3' se gobierna por me-
dio de una palanca 12 con empuñadura 13 articulada a la
15 bancada de la máquina en 14. Un resorte 15 determina en
todo momento una tendencia de la placa movable a mantener-
se perfectamente yuxtapuesta a la placa fija 2.

El tubo engrasador 10 está sostenido por un soporte
16 que permite variar la posición de su desembocadura
20 para que pueda realizarse la lubricación del roscado en
las condiciones más adecuadas.

En forma en que ha sido descrita la máquina facilita-
da como ejemplo, de perfecta idea de la manera que la mis-
ma funciona para producir el roscado por lo cual no es ne-
cesario recobrar cual es tal funcionamiento.
25

Como se comprende para cada tipo de fileteado o paso
de rosca se necesitará un par de rodillos fileteadores
adecuado por lo cual tales rodillos se disponen montados



- 5 -

192630

en sus respectivos ejes de una manera que los haga fácilmente cambiables.

Se comprende, perfectamente, que las distintas partes u órganos integrantes de la máquina podrán presentar en la práctica formas y dimensiones distintas de las que se les ha dado en el caso representado como ejemplo, así como que podrán ser construídas con metales, aleaciones u otros materiales de cualquier naturaleza y calidad que los haga adecuados a cada caso, siempre que manteniéndose la disposición esencial de cosas que se ha definido se mantenga la esencialidad del objeto de la patente que no será alterado, por otra parte por la variación de las circunstancias que puedan concurrir, accesoriamente, en la construcción o en la utilización de la máquina siempre que dicha disposición no sea adulterada.

NOTA

Por la patente de introducción a que se refiere la presente memoria descriptiva se reivindica la explotación exclusiva de:

1.- Una máquina de filetear esencialmente caracterizada por el hecho de realizar una alimentación continua de la misma entregando verticalmente a ella los vástagos que deban ser roscados para que sean recogidos entre dos rodillos fileteadores también verticales cuya separación puede graduarse por estar uno de ellos emplazado en un lugar invariable y estar el otro montado en un soporte desplazable por la acción de una excéntrica siendo tales



192600

rodillos filoteadores accionados por un piñón o rueda dentada de ataque que engrana con dos piñones solidarios respectivamente de los ejes de tales rodillos.

5 2.- una máquina de filetear tal como la especificada en 1, esencialmente caracterizada por el hecho de que el eje del rodillo filoteador y el piñón montados en el soporte desplazable están dispuestos en él de manera que el piñón cambiando de posición recorra la periferia de la rueda de ataque para que quede en todo momento debidamente engranado con la misma.

15 3.- Una máquina de filetear tal como la especificada en 1 y 2, esencialmente caracterizada por el hecho de que los vástagos u objetos que han de ser fileteados se fijan ejerciendo horizontalmente una presión lateral sobre los mismos para mantenerlos debidamente inmovilizados durante la producción del filete en los mismos.

20 4.- Una máquina de filetear tal como la especificada en 1 a 3, esencialmente caracterizada por el hecho de que los vástagos u objetos semejantes que han de ser fileteados se entregan a la acción de los rodillos filoteadores colocándolos en una guía que va a situarlos precisamente uno a uno en el lugar adecuado debajo de un dispositivo engrasador, produciéndose la introducción de cada vástago u objeto entre los rodillos mediante el oportuno movimiento del desplazable para establecer la separación entre
25 ambos que permita aquello sin que deje de quedar suspendido el objeto que se debe roscar, el cual, una vez formado sobre el filete, queda en libertad de ser abandonado por di-



- 7 -

chos rodillos al establecer para ello una mayor separación entre los mismos ejecutando al alternadamente el desplazamiento conjugado de una uña impulsora.

5.- Es explotación exclusiva del objeto de la patente, sean cuales fueren las circunstancias que concurren con su esencialidad definidas en las anteriores reivindicaciones, cual objeto es:

"Una máquina de filetear perfeccionada".

Consta la presente memoria de siete hojas dobladas, escritas por una sola cara.

Barcelona, 18 de Abril de 1950.

P. p. de los Sres. don José GARCÍA LLINARD y
don Sabino MACIÀ GILÉSINZ,

FIG.1

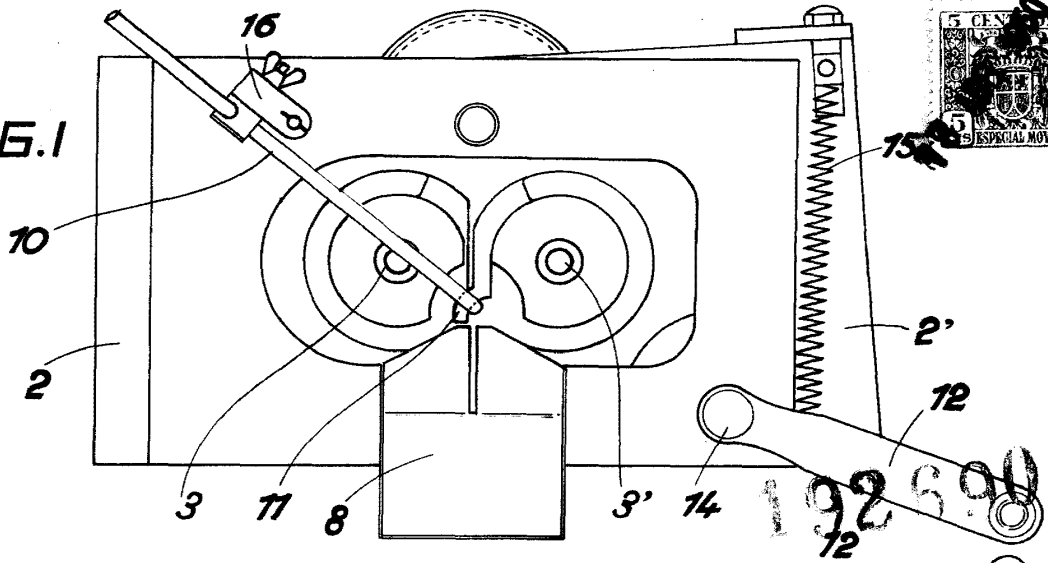


FIG.2

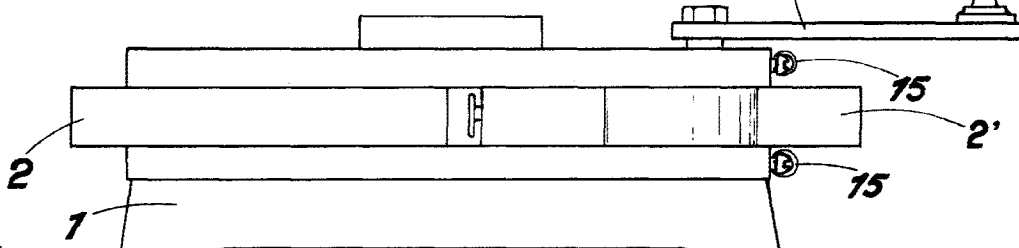


FIG.3

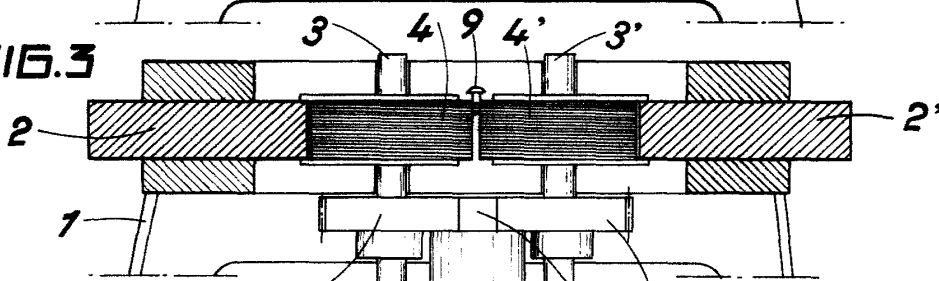
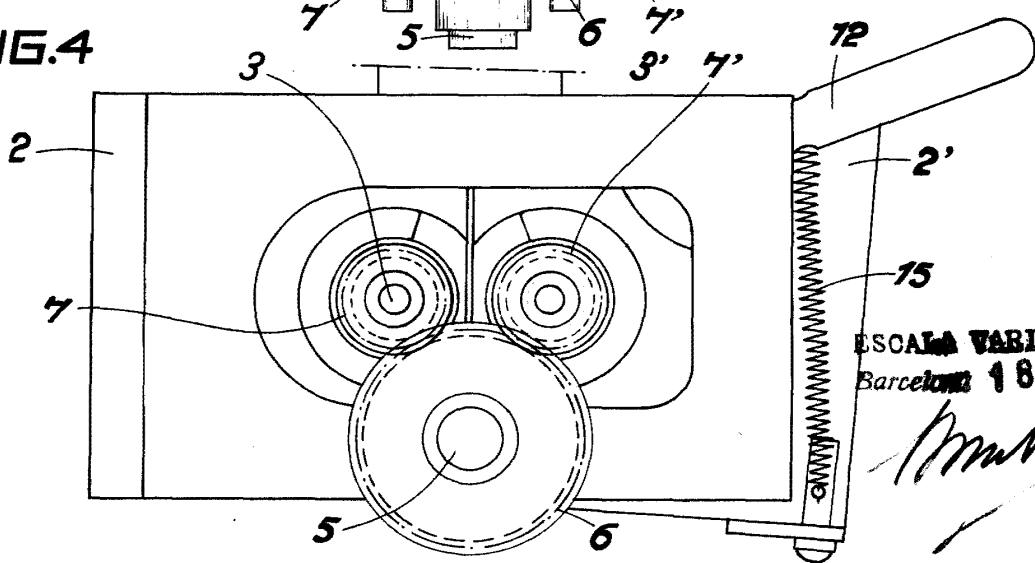


FIG.4



ESCALA VARIABLE
Barcelona 18 ABR. 1950

[Handwritten signature]