



Int. Cl.: H01J



192681

# MEMORIA DESCRIPTIVA

MODELO DE UTILIDAD.

DURACION: VEINTE AÑOS

OBJETO: " LAMPARA FLUORESCENTE SUBMARINA "

---

Solicitante: Don Felipe PRATS Jove.

Residencia: BARCELONA - Rafael Batlle, núm. 12.

Nacionalidad: española.



192681

La presente descripción se refiere, como su enunciado indica, a una lámpara fluorescente submarina, especialmente concebida para ser alimentada por medio de una batería, si bien es susceptible de poder ser conectada a una red convencional de suministro eléctrico.

Dicha lámpara está especialmente creada para ser aplicada en prácticas subacuáticas de todo tipo, tanto deportivas como experimentales, por lo que está prevista su alimentación eléctrica por conexión a la batería de la propia embarcación que constituye la base de operaciones. Asimismo, puede servir como elemento luminoso decorativo en piscinas, estanques y fuentes, pudiendo ser conectada a baterías o a una red de suministro, por lo que la lámpara puede estar dotada opcionalmente de los elementos correspondientes de acuerdo con la tensión de servicio en cada caso.

En general, el objeto que se preconiza está compuesto por uno o más tubos fluorescentes, montados en un soporte adecuado, a los que se incorpora un oscilador; el conjunto se sumerge en una sustancia compuesta por resinas sintéticas, las cuales, al endurecer forman un bloque compacto, debidamente moldeado, del cual sale un cable de gran longitud dotado de dos pinzas en sus extremos, para su conexión a la batería o fuente de alimentación, estableciendo el revestimiento plástico una cubierta estanca y aislada eléctricamente, la cual no se perjudica en absoluto debido al mínimo calentamiento de las lámparas.

A continuación se hará una descripción completa del aludido Modelo con referencia al plano que se acompaña, en el cual se representa, a simple título de ejemplo, no limitativo, una forma preferente de realización susceptible de todas aque-

24081



llas modificaciones de detalle que no alteren fundamentalmente sus características esenciales.

En dicho plano, se ilustra una vista en perspectiva de la lámpara según la invención.

35                   Dicha lámpara comprende uno o más tubos fluorescentes (1), montados en un soporte adecuado (2), incorporando un oscilador de tipo convencional no representado, así como los elementos de conexión correspondientes. Todo el conjunto se recubre con una sustancia compuesta por resinas sintéticas, las  
40                   cuales, al endurecer forman un bloque envolvente (3) compacto totalmente estanco, debidamente moldeado en forma preferentemente prismática rectangular, del cual sale un cable (4) de larga extensión, dotado en su extremo de unas bornas de conexión (5), preferentemente en forma de pinzas para conexión de la  
45                   batería que lo alimenta.

El moldeado de la cubierta envolvente estanca (3) puede ser realizado según formas y procedimientos convencionales, estableciendo una protección eficaz y permanente de los elementos alimentados eléctricamente.

50                   La forma, dimensiones y materiales podrán ser variables y en general cuanto sea accesorio o secundario, siempre que no altere, cambie o modifique la esencialidad del objeto que se describe.

55                   Los términos en que queda redactada esta Memoria son ciertos y fiel reflejo del objeto descrito, debiéndose tomar con carácter amplio y nunca en forma limitativa.

=.=.=.=.=.=.=

7.75

- 4 -

192681

20



N O T A :

El MODELO DE UTILIDAD que se solicita, deberá recaer, precisamente, sobre las particularidades características de las siguientes reivindicaciones:

60 1ª).- Lámpara fluorescente submarina, c a r a c t e-  
r i z a d a porque comprende uno o más tubos fluorescentes,  
montados en un soporte conveniente, incorporando un oscilador  
y otros medios de interconexión convencionales; este conjunto  
se recubre con una substancia compuesta por resinas sintéticas,  
65 mediante moldeo, las cuales, al endurecer forman un bloque es-  
tanco transparente, del cual sale un cable de larga extensión,  
dotado en sus extremos de unos medios de conexión a la fuente  
de alimentación eléctrica.

2ª).- "LAMPARA FLUORESCENTE SUMARINA".

Todo ello según queda expuesto en la presente Memo-  
ria que consta de cuatro hojas foliadas y mecanografiadas por  
una sola cara y una hoja de dibujos que con la misma se acom-  
paña.

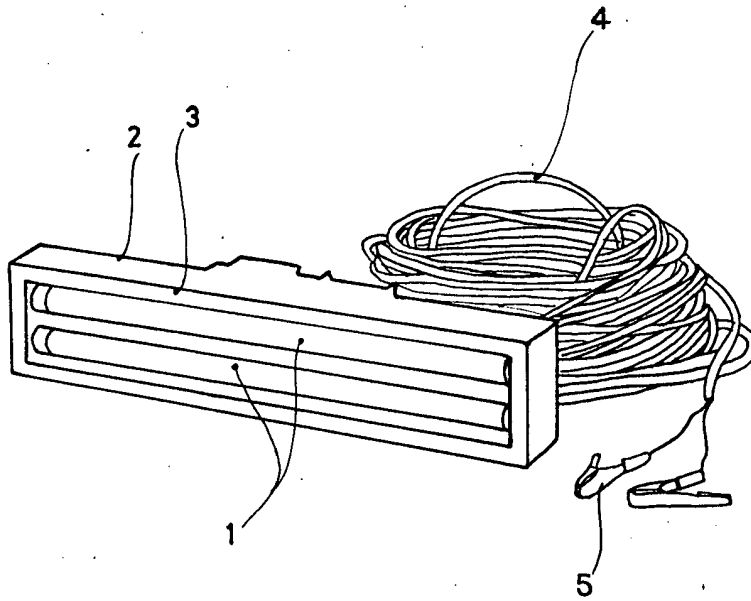
MADRID, 20 JUN. 1973

P. A.

*Modesto Polo*  
P. P.

1

20 JUN 1973



ESCALA VARIABLE

Madrid 20 JUN. 1973

*Felipe Prats Jove*  
RP

*[Handwritten signature and scribbles]*