

Int. Cl.<sup>2</sup>: A47J

192679



MEMORIA DESCRIPTIVA  
-----

correspondiente a un

MODELO DE UTILIDAD  
-----

por VEINTE años

para todo el territorio español

A favor de:

D<sup>a</sup>. Carmen BENITO GARCIA

de nacionalidad española

Domiciliada en:

MADRID, c/. Francisco Gabo, 10

Por:

"CAZO ESCURRIDOR"

-----:oOo:-----



El cazo escurridor que, como objeto de esta solicitud de Modelo de Utilidad seguidamente se describe, presenta, sobre lo conocido en la materia diversas ventajas que se pondrán de manifiesto a lo largo de esta memoria, y que justifican plenamente la concesión de dicho privilegio de Modelo de Utilidad.

5. Por una parte estas ventajas son de caracter práctico, siendo este cazo fácil (y por tanto económico) de fabricar y de manejar. Por otra parte, también de caracter higiénico, pues se facilita grandemente la limpieza.

10. En suma, y principalmente, ventajas funcionales, pues este cazo escurridor, con una constitución sencilla é higiénica, cumple su función de la manera más satisfactoria imaginable.

Se caracteriza por una constitución de cazo convencional, esto es, un casquete con mango largo y ligeramente inclinado, en cuyo casquete se han practicado unas concavidades internas, cerca de su contorno, en las cuales, por la elasticidad del material, se encajan otros tantos apéndices de una pieza independiente configurada a modo de visera, en forma de gajo, dotada de una pluralidad de ranuras, que confieren al conjunto su caracter de escurridor.

15. Con objeto de hacer más claramente comprensible cuanto antecede, poniendo al propio tiempo de relieve otras características y ventajas de este cazo escurridor, se describe seguidamente un ejemplo de realización, no limitativo, del mismo,

20. 25.



ilustrado en los dibujos adjuntos, en los cuales:

La figura 1 muestra en perspectiva el cazo escurridor completo, en disposición de uso.

Y la figura 2 muestra el extremo funcional del mismo y la pieza de visera, separada, todo ello también en perspectiva.

5. Así pues, la configuración de cazo convencional, formada por el largo mango 1, ligeramente inclinado y, por ejemplo, terminado en gancho en su extremo libre, y por el casquete 2, ambas piezas firmemente unidas entre sí, puede estar constituida por cualquier material apropiado, o apropiada combinación de materiales, acero inoxidable, metal cromado, plástico, etc.,

La pieza separable 3 se sujeta en su emplazamiento mediante las concavidades 4 punzonadas en 2, cerca del borde.

15. Para cooperar con tales alojamientos 4 (que, como se aprecia en las figuras, se proyectan como convexidades hacia el exterior de 2) la pieza 3 lleva un pico o apéndice central 5 en su contorno convexo y dos picos extremos 6 en sus vértices.

- La pieza 3 es, como se vé, arqueada y la elasticidad de su material permite encajar los picos 6, después de encajado el 5, en sus correspondientes alojamientos 4.

La visera así formada presenta la pluralidad de largas y próximas ranuras 7 de caracter funcional tan evidente que no requieren otro comentario.

25. Evidentemente, respecto a lo descrito é ilustrado, pueden in-



troducirse en la práctica cuantas modificaciones de detalle, por no alterar lo esencial de este Modelo, tengan cabida en el marco de las siguientes:

R E I V I N D I C A C I O N E S

5. 1.- Cazo escurridor, caracterizado por constar de una parte principal de cazo, constituida por un casquete hueco del que se proyecta un largo mango, presentando dicho casquete, cerca de su borde, una serie de concavidades en su superficie interna a las que van a encajarse otros tantos picos de que
10. va dotada una pieza postiza en forma arqueada y de gajo, dotada de una pluralidad de ranuras transversales largas y muy próximas entre sí, de manera que dicha pieza, venciendo la elasticidad de su material, puede montarse así cerca del borde del casquete, formando una visera que lo cubre parcialmente.
15. 2.- "CAZO ESCURRIDOR".
- Todo tal y como queda descrito y reivindicado en la presente Memoria que consta de cuatro hojas mecanografiadas por una sola de sus caras y se ilustra con los dibujos que a la misma se acompañan.
- 20.

Madrid, a 20 de Junio de 1.973.

07773

192679

CARMEN BENITO GARCIA

HOJA UNICA



FIG. 2

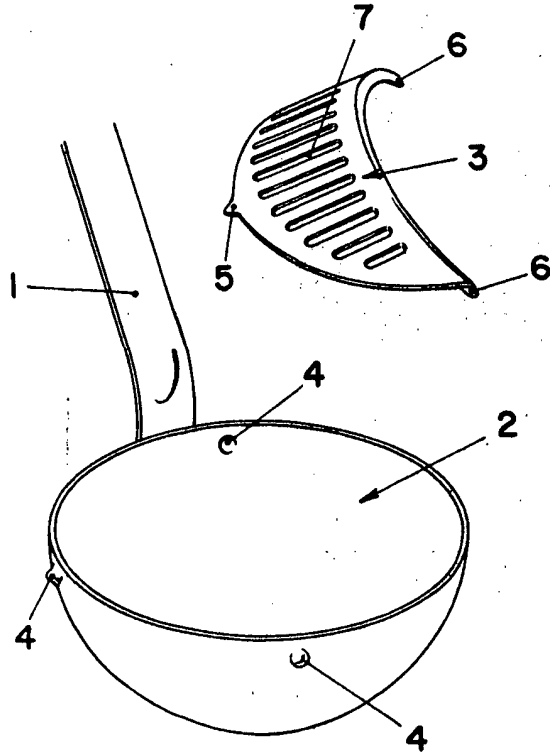
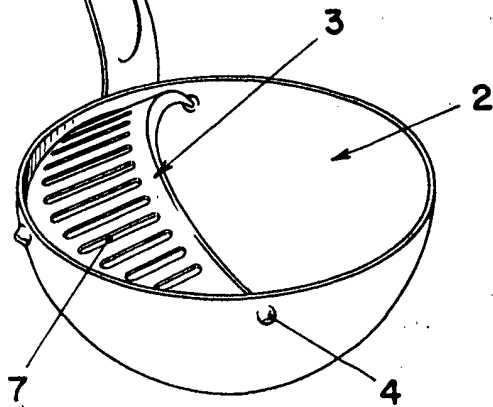


FIG. 1



Madrid, a 20 de Junio de 1.973.-

*[Handwritten signature]*

*[Small handwritten text]*

ESCALA VARIABLE