

192675



Int. Cl.²: A47G

Nº 192.675

MEMORIA DESCRIPTIVA

correspondiente a la solicitud de concesión de un...

MODELO DE UTILIDAD

SOLICITANTE: INDUSTRIA DE CAFE DEL NORTE, S.A.
CAFINSA.

RESIDENCIA: VITORIA.- Carret. Gamarra nº 41

ENUNCIADO: ENVASE DOSIFICADOR.

Prioridad: Patente n.º del

MGS.-



1920

1
5
10
15
20
25
30

El Estatuto vigente sobre Propiedad Industrial, de 26 de Julio de 1929, en su texto refundido publicado el 30 de Abril de 1930, establece los caracteres de patentabilidad de las invenciones de tipo industrial que tienen por objeto obtener ventajas sobre lo ya conocido, admitiendo por consiguiente como patentables, las nuevas máquinas, aparatos, instrumentos, procesos de fabricación, etc. La amplitud de conceptos previstos como patentables, ha llevado al legislador a aclarar (Artº. 46) que la enumeración contenida en dicho cuerpo legal es puramente enunciativa y no limitativa, haciéndola extensiva incluso a los descubrimientos de tipo científico (Artº. 47).

El Decreto de 26 de Diciembre de 1947, recogiendo la Orden de 18 de Noviembre de 1935, confirma el criterio legal de que también serán patentables los instrumentos, objetos, o partes de los mismos, que aporten a la función a que son destinados, un beneficio o efecto nuevo, y en definitiva que constituyan una mejora sustancial sobre lo anteriormente conocido.

Pues bien, a tenor de lo expuesto, y en base al articulado que recoge los conceptos expresados, debe considerarse, que la invención a que se refiere la presente memoria, constituye una novedad industrial, con características y ventajas que la hacen merecedora del privilegio de explotación exclusiva que por ella se solicita, premiando así los méritos de quien aporta a la industria del país una mejora efectiva y precisamente comprendida entre las enunciadas por la Ley como patentables. (Arts. 46 y 47 en relación con el 171, en su nueva redacción afectada por la Orden de 18 de Noviembre de 1.935).



1

Esta invención se refiere como indica su enunciado a un envase dosificador que se constituye mediante dos piezas conformando un cuerpo preferentemente prismático, de las que la parte principal será transparente, siendo, también preferentemente pero no exclusivamente, opaca la naturaleza de la tapa.

5

10

La característica primordial de la invención se encuentra precisamente sobre dicha tapa, que ofrece la particularidad de que en su zona central longitudinal presenta una elevación que superiormente está abierta en aproximadamente la mitad de la extensión de dicha elevación, y en la cara inferior de la misma existe un tabique que origina una depresión, estando la abertura obturada por una especie de lengüeta que forma parte intrínseca de la propia tapa siendo la zona de articulación de dicha lengüeta precisamente la de conjunción del tabique oblicuo formativo del fondo de la depresión, con tal lengüeta, la cual es basculante al presionar en la zona posterior de la misma, de modo que deja libre la abertura existente en la elevación indicada.

15

20

En el juego de planos que se adjunta a la presente memoria, se muestra lo siguiente:

25

La figura 1ª muestra un alzado lateral del objeto de la invención.

La figura 2ª muestra una vista en planta superior.

La figura 3ª es una sección longitudinal según la línea de corte indicada A-B de la figura 2ª.

30

La figura 4ª es una vista en perspectiva del envase que se propone con la lengüeta de apertura para ex-

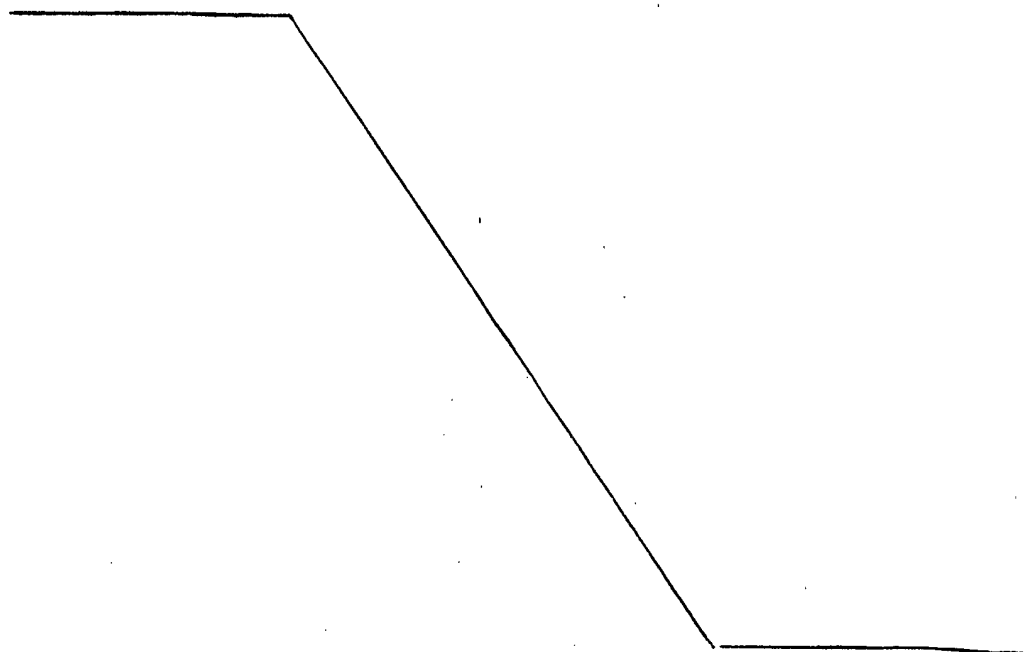


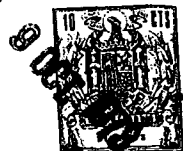
1 traer una dosis en posición de presionada.

5 Se referencia con 1 el cuerpo aproximadamente -
prismático transparente desprovisto de una base, en cuya
embocadura se acoplará la tapa que genéricamente se indi-
ca con 2. Dicha tapa 2 presenta una elevación en sentido
longitudinal que está superiormente abierta según se refe-
rencia con 3, estando esta abertura limitada por un tabi-
que oblicuo que se referencia con 6, que por su arista su-
perior está articulado, formando el mismo material, con
10 una especie de lengüeta 4, que por su parte de delante ob-
tura la abertura 3 en tanto que la zona posterior 5 de tal
aleta o lengüeta 4, queda por detrás del tabique oblicuo 6.

15
20
25
30

Observando la figura 3ª se aprecia que al presio-
nar digitalmente sobre tal apéndice 5, se obtiene la basu-
lación de la lengüeta 4 y consecuentemente queda al descu-
bierto la abertura 3 por la que puede salir el producto -
contenido en el envase, que será visible precisamente por
la naturaleza transparente del cuerpo principal del mismo.





1 Hecha la descripción a que se refiere la memoria
que antecede, es preciso insistir en que los detalles de
realización de la idea expuesta, pueden variar, es decir,
que pueden sufrir pequeñas alteraciones, basadas siempre
5 en los principios fundamentales de la idea, que son en esen-
cia los que quedan reflejados en los párrafos de la descrip-
ción hecha. En efecto, el Artículo 48 del Estatuto vigente
sobre Propiedad Industrial, establece como no patentables,
en su apartado tercero, "los cambios de forma, dimensiones,
10 proporciones y materias de un objeto ya patentado" fijando
así el criterio del legislador en el sentido de que paten-
tada una idea que pueda dar lugar a una realidad práctica
e industrializable, nadie podrá apoyarse en ella para, a
pretexto de haber introducido ligeras modificaciones, pre-
sentarla como nueva y propia.

15 Este principio, en cuanto al alcance de la protec-
ción del objeto patentado se refiere, se halla confirmado
por numerosas Sentencias del Tribunal Supremo, y entre -
ellas, como más terminantes, en las de fechas 16 de octubre
de 1954, 23 de enero de 1959, 20 de marzo de 1964 y otras.

20 Establecido el concepto expresado, en cuanto a la
amplitud que debe darse a la protección solicitada, se re-
dacta a continuación la Nota de Reivindicaciones, de acuer-
do con lo que se establece en el último párrafo del apar-
tado tercero del Artículo 100 de la Ley, sintetizando así
25 las novedades que se desean reivindicar:

NOTA DE REIVINDICACIONES

30 En resumen, el privilegio de explotación exclusi-
va que se solicita, recaerá sobre las reivindicaciones si-
guientes:



1

5

10

15

20

25

30

1. ENVASE DOSIFICADOR, que constituyéndose median
te un cuerpo preferentemente prismático y transparente, do
tado de una tapa que va montada sobre la periferia de su en
bocadura, se caracteriza esencialmente porque dicha tapa
se encuentra elevada hacia su zona central longitudinal,
presentando una abertura corrida que cubre aproximadamente
la mitad de la longitud de dicha tapa, con la particulari
dad de que en el borde interior de la abertura en cuestión
se articula una pieza integral basculante que cubre la aber
tura y que se prolonga en sentido opuesto a la misma para
dar lugar a la formación de un apéndice plano, bajo el que
la superficie de la tapa sufre una depresión que permite
su oprimido.

2. Se reivindica por último como objeto sobre el
que ha de recaer el modelo de utilidad que se solicita:
ENVASE DOSIFICADOR.

Todo conforme queda descrito y reivindicado en
la presente memoria descriptiva que consta de seis pá
ginas mecanografiadas y dibujos adjuntos.

Madrid, 19 junio 1.973

BERNARDO UGUELA
P.P.

A handwritten signature in dark ink, appearing to be 'Bernardo Uguela', written over the typed name and 'P.P.'.

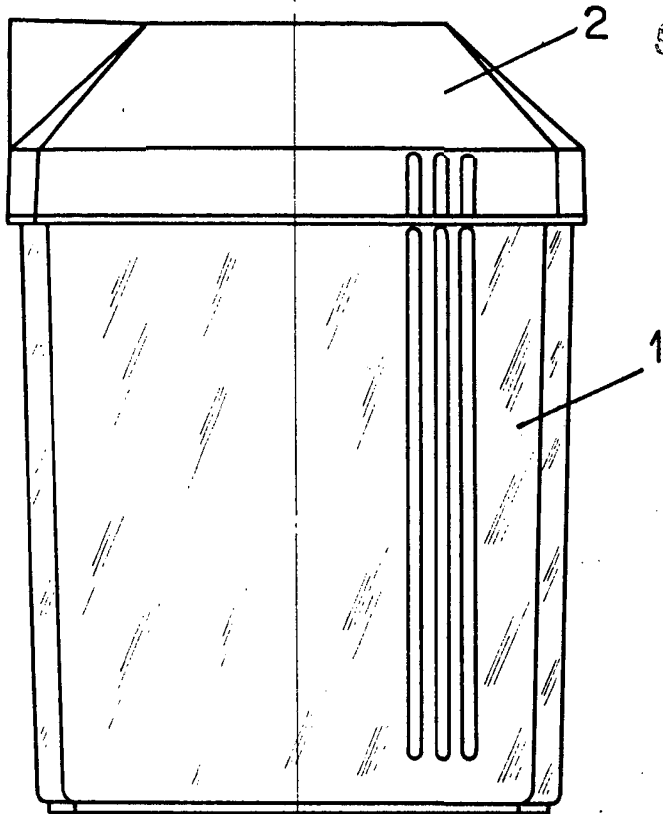


FIG-1

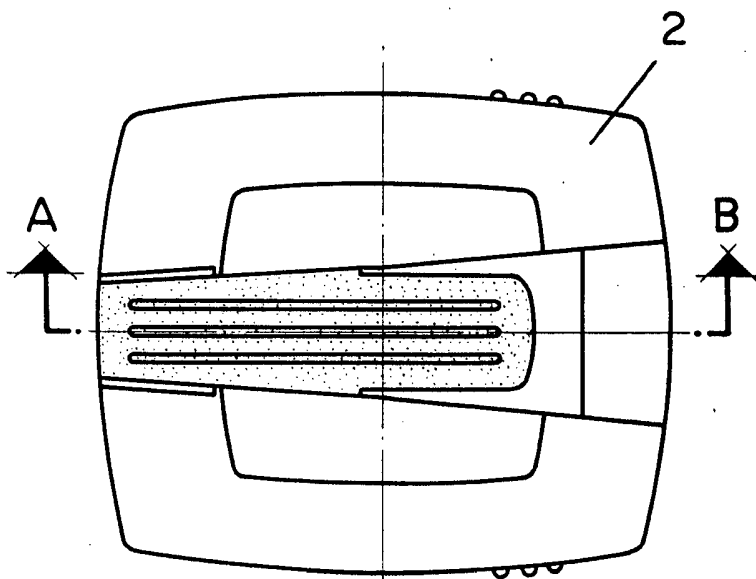


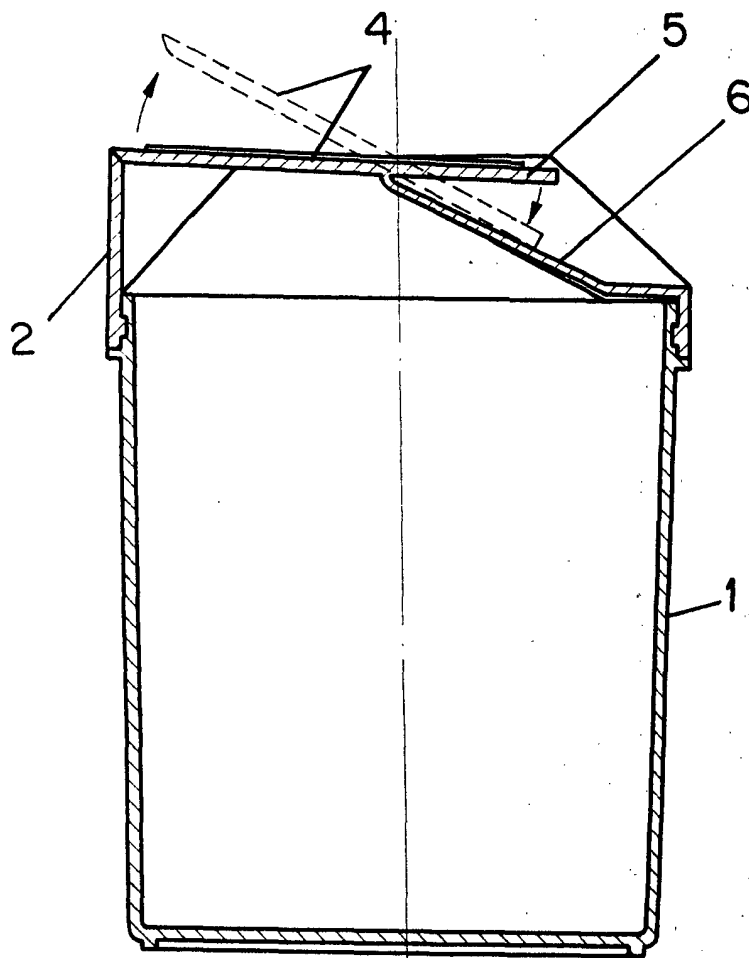
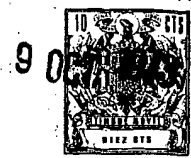
FIG-2

ESCALA VARIABLE

Madrid, 9 de Octubre de 197 3

BERNARDO UNGRIA

P. P.



A - B

FIG-3

ESCALA VARIABLE

Madrid, 9 de Octubre de 1973

BERNARDO UNGRIA

p. p.

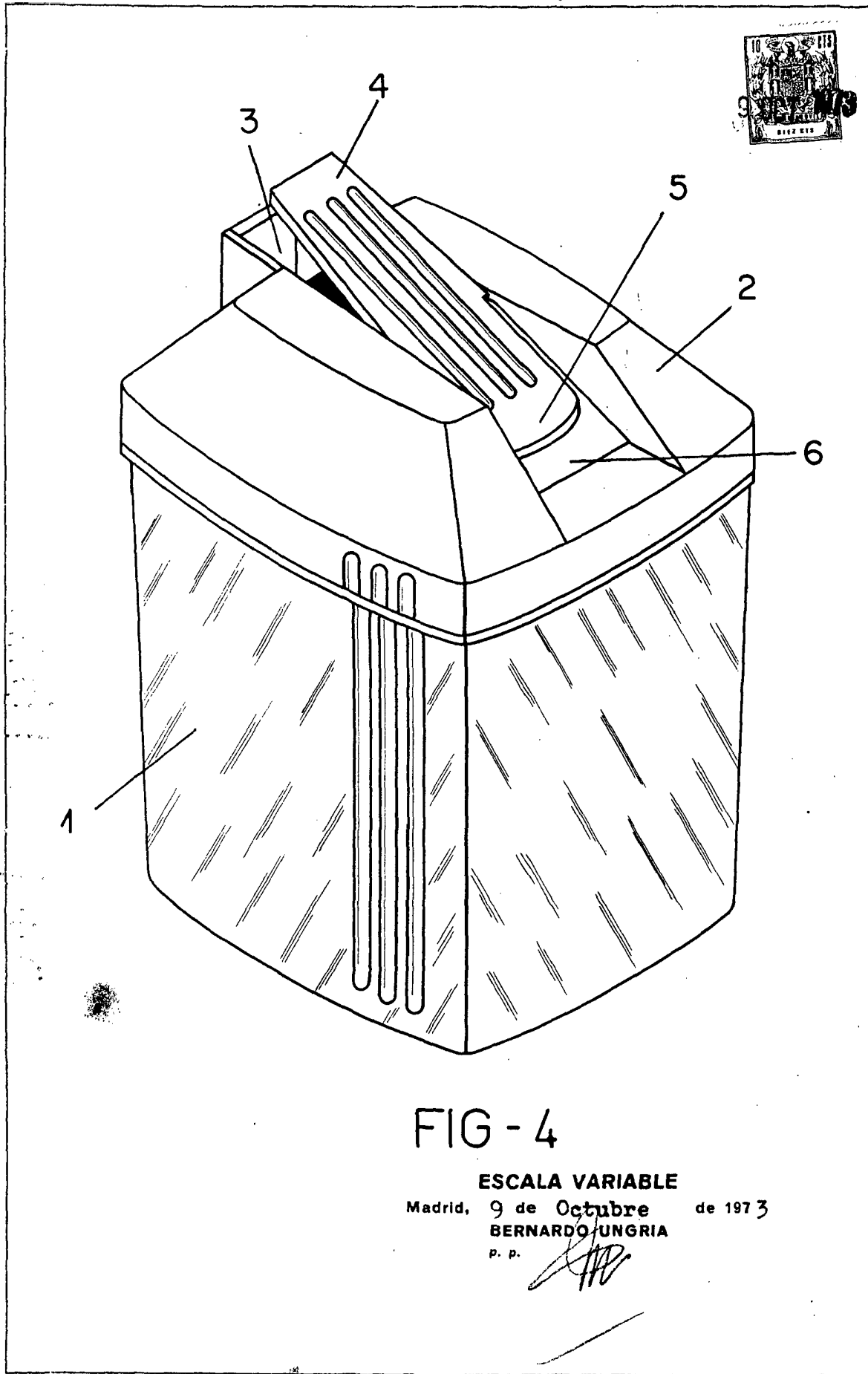


FIG - 4

ESCALA VARIABLE

Madrid, 9 de Octubre de 1973

BERNARDO UNGRIA

P. P.