

192672



Int. Cl.º: B65D

Nº 192.672

MEMORIA DESCRIPTIVA

correspondiente a la solicitud de concesión de un

MODELO DE UTILIDAD

SOLICITANTE: INDUSTRIA DE CAFE DEL NORTE, S.A.
CAFINSA

RESIDENCIA: Ctra. Gamarra, 41 - VITORIA

ENUNCIADO: "ENVASE DE USOS MULTIPLES"

Prioridad: Patente n.º del

AB/RJ.

18 SEP 1947

1 El Estatuto vigente sobre Propiedad Industrial, de
26 de Julio de 1929, en su texto refundido publicado el 30
de Abril de 1930, establece los caracteres de patentabili-
5 objeto obtener ventajas sobre lo ya conocido, admitiendo
por consiguiente como patentables, las nuevas máquinas, a-
paratos, instrumentos, procesos de fabricación, etc. La am-
plitud de conceptos previstos como patentables, ha llevado
al legislador a aclarar (Artº. 46) que la enumeración con-
10 tenida en dicho cuerpo legal es puramente enunciativa y no
limitativa, haciéndola extensiva incluso a los descubrimien-
tos de tipo científico (Artº. 47).

15 El Decreto de 26 de Diciembre de 1947, recogiendo
la Orden de 18 de Noviembre de 1935, confirma el criterio
legal de que también serán patentables los instrumentos, ob-
jetos, o partes de los mismos, que aporten a la función a
que son destinados, un beneficio o efecto nuevo, y en defi-
nitiva que constituyan una mejora sustancial sobre lo ante-
riormente conocido.

20 Pues bien, a tenor de lo expuesto, y en base al ar-
ticulado que recoge los conceptos expresados, debe conside-
rarse, que la invención a que se refiere la presente memo-
ria, constituye una novedad industrial, con características
y ventajas que la hacen merecedora del privilegio de explo-
25 tación exclusiva que por ella se solicita, premiando así
los méritos de quien aporta a la industria del país una me-
jora efectiva y precisamente comprendida entre las enuncia-
das por la Ley como patentables. (Arts. 46 y 47 en relación
con el 171, en su nueva redacción afectada por la Orden de
30 18 de Noviembre de 1.935).



1

Esta invención consiste en un envase de usos múltiples, que es notable por constituirse mediante un cuerpo de naturaleza transparente que adopta la forma general de un casquete esférico, que por el correspondiente polo está achatado y emerge de tal zona una porción cilíndrica -
5 de escasa altura, que también es hueca, en tanto que en la embocadura del cuerpo transparente existe un escalonamiento periférico hacia el exterior que conforma así un -
asiento anular para una tapa en forma de disco, que con -
10 preferencia será de naturaleza opaca. Esta especie de disco presenta una solapa en su borde, perpendicular a la superficie del disco, que encajará dentro del cuerpo transparente, limitándose la penetración de la tapa sobre dicho cuerpo en virtud de que existe un abultamiento anular
15 en la pared lateral de dicha tapa.

10

15

En el plano que se acompaña como complemento gráfico, se muestra en la figura 1ª una vista en alzado del -
envase que se propone, correspondiendo la figura 2ª a un
20 detalle ampliado en el que se aprecia la forma de acoplamiento de la tapa respecto al envase propiamente dicho.

20

El cuerpo en forma de casquete esférico se ha referenciado con 1, en tanto que la proyección que presenta en el polo achatado este cuerpo transparente, se indica con 2, observándose que es una especie de cilindro que posee mayor radio que altura.
25

25

El cuerpo 1 presenta en su embocadura un saliente anular que se referencia con 3, cuya parte superior o borde libre servirá de asiento para otro abultamiento 6 que es anular y emerge radialmente del faldón de una tapa discoidal 4, de modo que parte de este faldón, referenciado con 5
30

30



1

en la figura 2ª, penetrará en el interior del envase limi-
tándose esta penetración precisamente al tomar contacto -
el saliente anular 6 de la tapa 4 con el abultamiento tam-
bién anular 3 perteneciente a la embocadura del cuerpo -
principal transparente 1.

5

La estructura de este envase de usos múltiples per-
mite la utilización del mismo por ejemplo como quesera, -
para lo cual bastará invertir la posición del envase res-
pecto a la que se ha representado en la figura 1ª.

10

Desprovisto de la tapa 4, que como antes se ha di-
cho será preferentemente opaca en tanto que el cuerpo ge-
neral del envase será transparente, puede cumplir funcio-
nes como frutero. De otro lado el acoplamiento en posición
enfrentada por sus correspondientes bocas de dos envases
según el descrito dá como resultado una especie de cuerpo
esférico que por ambos polos presenta protuberancias que
confieren un aspecto simétrico al conjunto y que puede ser
utilizado por ejemplo como lámpara o figura decorativa.

15

20

No se considera necesario hacer más extensa esta des-
cripción para que cualquier persona perita en la materia -
comprenda perfectamente la idea que se desea patentar, así
como las ventajas que de su realización industrial han de
derivarse.

25

Por todo ello y para evitar posibles imitaciones, se
presenta esta solicitud, pidiendo la explotación exclusiva
de la idea descrita, de acuerdo con las consideraciones y
puntos que se desean reivindicar que se concretan en las -
páginas siguientes:

30



192672

1 Hecha la descripción a que se refiere la memoria
que antecede, es preciso insistir en que los detalles de
realización de la idea expuesta, pueden variar, es decir,
que pueden sufrir pequeñas alteraciones, basadas siempre
5 en los principios fundamentales de la idea, que son en esen-
cia los que quedan reflejados en los párrafos de la descrip-
ción hecha. En efecto, el Artículo 48 del Estatuto vigente
sobre Propiedad Industrial, establece como no patentables,
en su apartado tercero, "los cambios de forma, dimensiones,
10 proporciones y materias de un objeto ya patentado" fijando
así el criterio del legislador en el sentido de que paten-
tada una idea que pueda dar lugar a una realidad práctica
e industrializable, nadie podrá apoyarse en ella para, a
pretexto de haber introducido ligeras modificaciones, pre-
15 sentarla como nueva y propia.

Este principio, en cuanto al alcance de la protec-
ción del objeto patentado se refiere, se halla confirmado
por numerosas Sentencias del Tribunal Supremo, y entre -
ellas, como más terminantes, en las de fechas 16 de octubre
20 de 1954, 23 de enero de 1959, 20 de marzo de 1964 y otras.

Establecido el concepto expresado, en cuanto a la
amplitud que debe darse a la protección solicitada, se re-
dacta a continuación la Nota de Reivindicaciones, de acuer-
do con lo que se establece en el último párrafo del apar-
25 tado tercero del Artículo 100 de la Ley, sintetizando así
las novedades que se desean reivindicar:

NOTA DE REIVINDICACIONES

En resúmen, el privilegio de explotación exclusi-
va que se solicita, recaerá sobre las reivindicaciones si-
30 guientes:



192072

1

1. ENVASE DE USOS MULTIPLES, que esencialmente se caracteriza por constituirse mediante un cuerpo en forma general de casquete esférico, ligeramente achatado por el polo y preferentemente de naturaleza transparente, cuyo cuerpo presenta emergiendo del mencionado polo achatado una proyección cilíndrica integral hueca y presenta su embocadura escalonada periféricamente hacia el exterior para constituirse en asiento de una tapa discoidal, preferentemente opaca, que dispone de una solapa axial periférica, apta para encajarse dentro del cuerpo descrito.

5

10

2. Se reivindica por último como objeto sobre el que ha de recaer el Modelo de Utilidad que se solicita: "ENVASE DE USOS MULTIPLES".

15

Todo conforme, queda descrito y reivindicado en la presente Memoria descriptiva que consta de seis páginas mecanografiadas y dibujos que se acompañan.

Madrid, 19 de Junio de 1.973

BERNARDO UNGRIA

P.P.

20

25

30

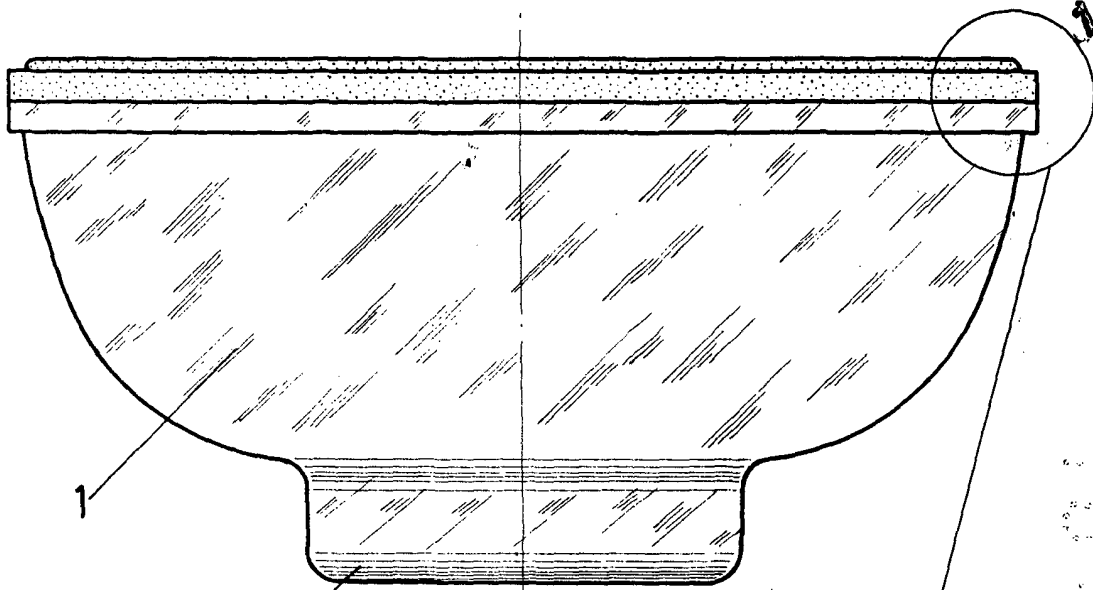


FIG-1

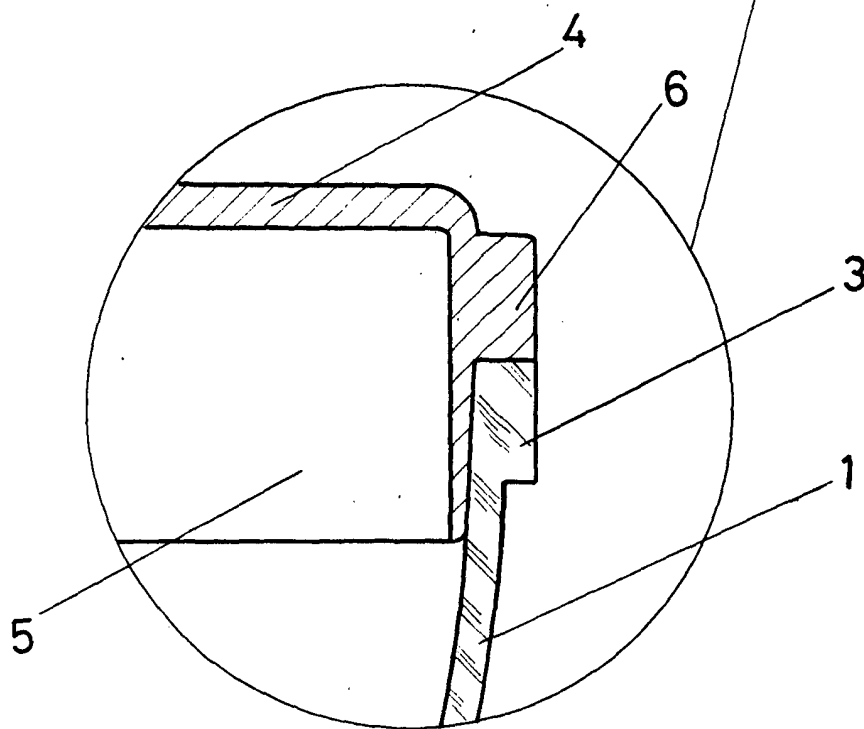


FIG-2

ESCALA VARIABLE

Madrid, 19 de Junio de 1973

BERNARDO UNGRIA

P. P.