

192670

24



In. n.º F16B

Nº 192.670

# MEMORIA DESCRIPTIVA

correspondiente a la solicitud de concesión de un...

MODELO DE UTILIDAD

SOLICITANTE: ANGEL IGLESIAS, S.A.

RESIDENCIA: Avda. Sancho el Sabio, 7 y 9

SAN SEBASTIAN (Guipuzcoa)

ENUNCIADO: DISPOSITIVO PARA EL ANCLAJE DEL MARCO  
PORTADOR DE UN ALTAVOZ.

Prioridad: Patente n.º del

IN.-

-1-

192670



1 El Estatuto vigente sobre Propiedad Industrial, de  
26 de Julio de 1929, en su texto refundido publicado el 30  
de Abril de 1930, establece los caracteres de patentabili-  
5 objeto obtener ventajas sobre lo ya conocido, admitiendo  
por consiguiente como patentables, las nuevas máquinas, a-  
paratos, instrumentos, procesos de fabricación, etc. La am-  
plitud de conceptos previstos como patentables, ha llevado  
al legislador a aclarar (Artº. 46) que la enumeración con-  
10 tenida en dicho cuerpo legal es puramente enunciativa y no  
limitativa, haciéndola extensiva incluso a los descubrimien-  
tos de tipo científico (Artº. 47).

El Decreto de 26 de Diciembre de 1947, recogiendo  
la Orden de 18 de Noviembre de 1935, confirma el criterio  
15 legal de que también serán patentables los instrumentos, ob-  
jetos, o partes de los mismos, que aporten a la función a  
que son destinados, un beneficio o efecto nuevo, y en defi-  
nitiva que constituyan una mejora sustancial sobre lo ante-  
riormente conocido.

20 Pues bien, a tenor de lo expuesto, y en base al ar-  
ticulado que recoge los conceptos expresados, debe conside-  
rarse, que la invención a que se refiere la presente memo-  
ria, constituye una novedad industrial, con características  
y ventajas que la hacen merecedora del privilegio de explo-  
25 tación exclusiva que por ella se solicita, premiando así  
los méritos de quien aporta a la industria del país una me-  
jora efectiva y precisamente comprendida entre las enuncia-  
das por la Ley como patentables. (Arts. 46 y 47 en relación  
con el 171, en su nueva redacción afectada por la Orden de  
30 18 de Noviembre de 1.935).



1

Pasando a describir el objeto de la invención para la cual se solicita el presente privilegio de modelo de utilidad, se hace constar que la finalidad de la idea - que vamos a describir es proporcionar al mercado y al público en general un dispositivo para el anclaje del marco portador de un altavoz, constituido por dos piezas articuladas entre si, que se complementan con un tornillo y un muelle de tensión.

5

10

Una de estas piezas esta formada por una pletina rectangular muy alargada, doblada en forma de U, y con sus extremos acodados hacia afuera y provistos de sendos orificios de paso para los elementos de fijación del dispositivo al marco del altavoz.

15

20

En las partes paralelas de sus ramas presenta otros dos orificios que dan paso a un eje, a través del cual esta pieza sirve de soporte de giro a otra, alojada en su interior, de aspecto sensiblemente rectangular, cuyos bordes laterales se acodan ortogonalmente en un mismo sentido en su zona media, para alojar excentricamente sendos orificios que se enfrentan a los anteriormente mencionados de la pieza en U para dar paso también al eje común.

25

El extremo próximo a estos orificios presenta un rehundido semicilindrico con un ligero surco sobre el que actua el tornillo de apriete del dispositivo mientras que su otro extremo se acoda opuestamente a la pieza en U, teniendo su borde dentado a modo de garra.

30

Sobre el mencionado eje común presenta un muelle de tensión cuyos extremos se unen a ambas piezas, y que hace que la garra contacte con la rama transversal de la pieza en U.



1

De este modo, una vez sujeto el dispositivo - por los metodos más convenientes al marco del altavoz, con la garra mirando hacia afuera, y colocado el mencionado marco en el lugar que se haya previsto ocupe, se actúa sobre el tornillo que hace bascular la garra venciendo la resistencia del muelle, hasta que ésta actúa a su vez sobre la superficie de fijación produciendose asi el anclaje.

5

10

Para comprender mejor la estructura del dispositivo que se presenta, se acompaña la presente memoria descriptiva, como parte integrante de la misma, de una hoja única de planos cuyas figuras representan lo siguiente:

15

Figura 1ª.- Representa una vista frontal del dispositivo en posición de reposo unido al marco del altavoz que se ha representado en línea discontinua, en la que se aprecia perfectamente el eje de acoplamiento entre las dos piezas que lo componen, y el muelle de tensión que las mantiene en esta posición.

20

Figura 2ª.- Representa un corte longitudinal del dispositivo en el que se ven claramente los acodamientos laterales de la pieza garra con sus orificios de paso del eje a través del que se articulan las piezas.

25

A partir de una pletina rectangular muy alargada, se obtiene una pieza en forma de U (1), con sus extremos acodados hacia afuera (2) y provistos de sendos taladros (3) por los que el dispositivo se une al marco del altavoz (16).

30

Las ramas laterales de esta pieza (1) presentan unos orificios (4) que dan paso al eje (5) en el que se articula la otra pieza (6) la cual es una placa de aspecto rectangular cuyos bordes laterales más largos sufren

192670



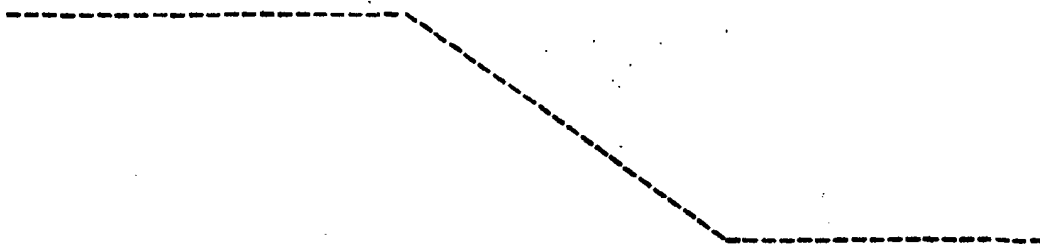
1 un acodamiento 7 provisto de un orificio (4') que se enfren-  
ta al (4) de la otra pieza y que es atravesado también por  
el eje (5).

5 Esta segunda pieza (6) tiene sus bordes extre-  
mos, uno de ellos rehundido (8) en forma de canal semicilin-  
drico, y el otro con un acodamiento (11) que acaba en una -  
pluralidad de dientes (12).

10 El canal semicilindrico (8) presenta un surco  
transversal (9) por el que discurre el extremo del tornillo  
de apriete (10) que se acciona desde la cara vista del mar-  
co del altavoz.

15 Estas dos piezas se hallan normalmente en la  
posición representada en las figuras antes del montaje del  
marco, por efecto del muelle (13) alojado en el eje (5), -  
uno de cuyos extremos (15) se fija a una de las ramas de -  
la pieza en U (1) mientras que su otro extremo (14) apoya  
en la cara interna de la otra pieza, en las proximidades -  
del extremo acodado en garra (11).

20 Al accionar el tornillo (10) sobre el surco -  
(9) hace bascular la pieza (6) en el sentido indicado por  
la flecha (17), hasta que las garras (12) contactan con la  
superficie de fijación incrustandose en ella, verificando-  
se el anclaje completo mediante el empleo de al menos dos  
25 dispositivos como el descrito situado diametralmente con -  
respecto al soporte del altavoz.



30



1 Hecha la descripción a que se refiere la memoria  
que antecede, es preciso insistir en que los detalles de  
realización de la idea expuesta, pueden variar, es decir,  
que pueden sufrir pequeñas alteraciones, basadas siempre  
5 en los principios fundamentales de la idea, que son en esen-  
cia los que quedan reflejados en los párrafos de la descrip-  
ción hecha. En efecto, el Artículo 48 del Estatuto vigente  
sobre Propiedad Industrial, establece como no patentables,  
en su apartado tercero, "los cambios de forma, dimensiones,  
10 proporciones y materias de un objeto ya patentado" fijando  
así el criterio del legislador en el sentido de que paten-  
tada una idea que pueda dar lugar a una realidad práctica  
e industrializable, nadie podrá apoyarse en ella para, a  
pretexto de haber introducido ligeras modificaciones, pre-  
15 sentarla como nueva y propia.

Este principio, en cuanto al alcance de la protec-  
ción del objeto patentado se refiere, se halla confirmado  
por numerosas Sentencias del Tribunal Supremo, y entre -  
ellas, como más terminantes, en las de fechas 16 de octubre  
20 de 1954, 23 de enero de 1959, 20 de marzo de 1964 y otras.

Establecido el concepto expresado, en cuanto a la  
amplitud que debe darse a la protección solicitada, se re-  
dacta a continuación la Nota de Reivindicaciones, de acuer-  
do con lo que se establece en el último párrafo del apar-  
25 tado tercero del Artículo 100 de la Ley, sintetizando así  
las novedades que se desean reivindicar:

#### NOTA DE REIVINDICACIONES

30 En resumen, el privilegio de explotación exclusi-  
va que se solicita, recaerá sobre las reivindicaciones si-  
guientes:



REIVINDICACIONES

1

5

10

15

20

25

30

1. DISPOSITIVO PARA EL ANCLAJE DEL MARCO PORTA  
 DOR DE UN ALTAVOZ, caracterizado por estar constituido por  
 una pletina rectangular doblada en forma de U, con las zo-  
 nas próximas a sus extremos libres acodadas ortogonalmente  
 hacia afuera y con un orificio en sus centros para el an-  
 claje al marco del altavoz, y otros dos en sus ramas late-  
 rales para su articulación a través de un eje, con una se-  
 gunda pieza de forma también rectangular, ligeramente más  
 estrecha que la distancia entre las ramas laterales de la  
 pieza anterior, con uno de sus extremos acodado y termina-  
 do en un borde quebrado en forma de garra, mientras que por  
 su otro extremo presenta una curvatura semicilíndrica con  
 un surco transversal a ésta superficie, y longitudinal con  
 respecto a la pieza, estando sus bordes laterales acodados  
 ortogonalmente con los correspondientes orificios de paso  
 del eje de la articulación, sobre el que se aloja el cuer-  
 po de un muelle que actuando sobre ambas piezas tiende a  
 que la garra esté siempre abierta.

2. Se reivindica por último como objeto sobre el  
 que ha de recaer el modelo de utilidad que se solicita:  
DISPOSITIVO PARA EL ANCLAJE DEL MARCO PORTADOR DE UN ALTA  
VOZ.

Todo conforme queda descrito y reivindicado en  
 la presente memoria descriptiva que consta de siete pá-  
 ginas mecanografiadas y dibujos que se acompañan.

Madrid, 19 junio 1.973

BERNARDO UNGRIA

P.P.

192670

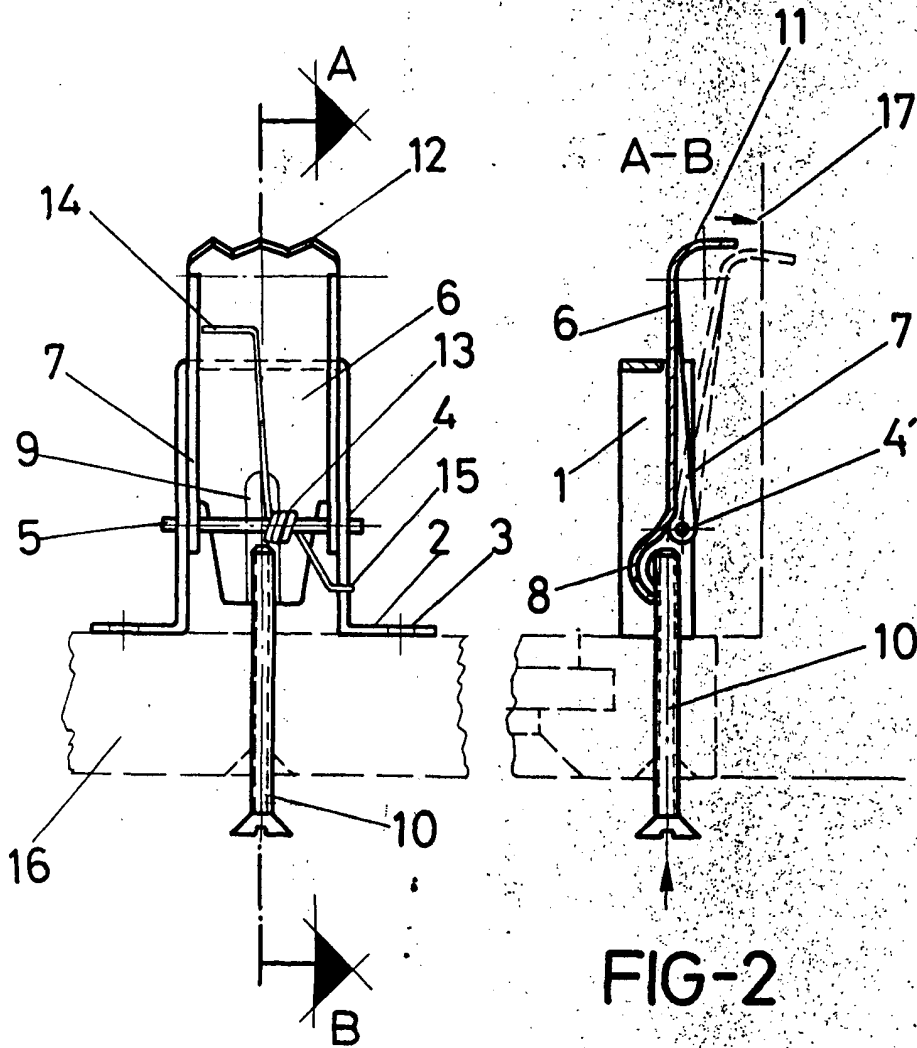


FIG-1

FIG-2

ESCALA VARIABLE

Madrid, 19 de Junio de 1973

BERNARDO UNGRIA

P. P.