

192654



Int. Cl.: F41B

MEMORIA DESCRIPTIVA

correspondiente a la solicitud de concesión de un...

MODELO DE UTILIDAD

SOLICITANTE: GONZALEZ HNOS., S.L., de nacionalidad
española

RESIDENCIA: Castalla, 54.- IBI (Alicante)

ENUNCIADO: "FUSIL DE JUGUETE"

Prioridad: Patente n.º del



192654

1

Para comprender mejor la naturaleza del invento en el plano adjunto hacemos una representación esquemática de su utilización, no siendo en absoluto limitativa y susceptible por ello de las modificaciones accesorias que no alteren las características esenciales.

5

La figura 1 muestra, previamente separada una de las semicarcasas, la disposición de los diversos elementos del mecanismo de disparo en el armado, así como la cámara de carga.

10

La figura 2 corresponde a una sección transversal del cañón para mejor apreciar sus peculiaridades.

La figura 3 representa la acción de disparo.

Detalles referenciados:

15

- 1.- Gatillo
- 2.- Guardamonte
- 3.- proyectiles en la cámara (5)
- 4.- Nervaduras laterales del cañón
- 5.- Cámara de carga
- 6.- Cierre de la cámara
- 7.- Tabique transversal
- 8.- Ventanilla de carga
- 9.- proyectiles de carga
- 10.- proyectil de la recámara
- 11.- Retenedor del proyectil en la recámara
- 12.- Maza percutora
- 13.- Resorte impulsor
- 14.- proyectil disparado
- 15 y 16.- Indicativos de movimiento.

20

25

30

Entre las dos semicarcasas del juguete conforman el cañón del arma de juguete -ver fig. 2- el cual se prolonga

192654



1 hasta la recámara disponiendo de dos tabiques paralelos, su
perior e inferior y de sendas nervaduras (4) en cada lateral
que guían a los proyectiles esféricos (14) durante su reco-
rrido por el interior del cañón así constituido.

5 Detrás de la recámara, y coaxial con el cañón,
está fijo uno de los extremos de un resorte helicoidal (13)
cuyo extremo anterior tiene vinculada una maza (12) confor-
mando en conjunto el percutor o bien el proyector de las bo-
litas (3,9, 10) que constituyen los proyectiles lanzados.

10 El guardamonte (2) -ver fig. 1- es articulado y
abatible de modo que con su extremidad interior provoca la
compresión del resorte (13) del percutor hasta que un resal-
te de la maza (12) encastra en una uña del gatillo (1) que la
retiene.

15 Entre el cañón y el resto de la caja, conformada
por las dos semicarcasas del armazón, se constituye una cámara
(5) donde podrán alojarse cantidad de los citados proyectiles
esféricos (3) que se pueden introducir (9) en ella a través
de una ventana (8) practicable mediante una puerta corredera
20 (6) o similar.

Un tabique transversal auxiliar (7) situado sobre
la recámara impide que los proyectiles se agolpen sobre dicha
recámara disponiendo de un acceso que permite la entrada en
ella de una sola bola (10) -ver también fig. 3-.

25 La recámara está comunicada libremente con el
cañón, de modo que la bolita (10) podría rodar libremente y
desprenderse del arma antes de efectuar el disparo. Para evi-
tar este inconveniente, se dispone de un retenedor(11) consti-
tuido por un pitoncito de goma, o material elástico similar, vin
30

32654



1 culado radialmente al alma del cañón. Ello basta para retener
a la esferita (10) de material ligero, pero no impide la acción
de la maza percutora (12) cuando, al ser liberada por el abati-
miento (15) del gatillo (1), impulse (16) al proyectil (14)
5 bajo la acción distensora del resorte liberado.

Descrita suficientemente la naturaleza del pre-
sente invento, así como su realización industrial, sólo cabe
añadir que en su conjunto y partes constitutivas es posible in-
troducir cambios de forma, materia y disposición en cuanto ta-
10 les alteraciones no supongan variación sustancial del mismo.

El solicitante, al amparo de los Convenios Inter-
nacionales sobre Propiedad Industrial, se reserva el derecho
de extender esta demanda a los países extranjeros, si fuera
posible, reivindicando la misma prioridad de la presente soli-
15 citud.

N O T A

El Modelo de Utilidad que se solicita como nuevo
en España, por veinte años, de acuerdo con la vigente Legisla-
ción sobre Propiedad Industrial, deberá recaer sobre "FUSIL
20 DE JUGUETE", en todo de acuerdo con las siguientes:

R E I V I N D I C A C I O N E S

1ª.- Fusil de juguete caracterizado porque, entre
las dos semicarcasas del armazón, constituyen el cañón y una
cámara superior de forma que en la zona inferior quedan vincu-
25 lados articuladamente al armazón el gatillo y el guardamonte
el cual es abatible y en su basculamiento arma al mecanismo de
disparo; el percutor o disparador está constituido por una ma-
za susceptible de deslizarse por la recámara y parte inicial
del cañón y que está vinculada a un resorte espiral cuyo extre-
30 mo opuesto queda fijado en el propio armazón; todo ello de mo

-6-1
192054



1 do que una patilla del guardamonte comprime, en su bascula-
miento, al resorte del percutor hasta que un resalte de la
maza encastra en el diente que para este fin posee el gatillo.

5 2ª.- Fusil de juguete, de acuerdo con la ante-
rior reivindicación, caracterizado porque el cañón dispone
de dos tabiques paralelos, superior e inferior y de sendas
nervaduras en cada lateral que guían a los proyectiles duran-
te su recorrido por el interior; en la zona de la recámara
tiene un orificio, con el que se comunica con la cámara supe-
10 rior que sirve de carga a numerosos proyectiles introducidos
por una ventana practicable, y un tabique, provisto de un ori-
ficio enfrentado al de la recámara, limitando así la entrada
en esta a un solo proyectil cada vez que se arma el mecanismo
de disparo; todo ello de modo que entre la recámara y el res-
15 to del cañón se dispone un retenedor del proyectil estando
constituido por un pitoncito de goma, o material elástico si-
milar, vinculado radialmente al alma del cañón y que impide
la salida libre del proyectil pero no su expulsión bajo la
acción de la distensión del resorte del percutor en el momen-
20 to del disparo.

3ª.- FUSIL DE JUGUETE.

Según queda sustancialmente descrito en la pre-
sente Memoria, que consta de seis hojas mecanografiadas por
una sola cara, acompañada de los correspondientes planos.

25 Madrid,

19 JUN 1879
El Agente Oficial,
MIGUEL FERNANDEZ - LOAYSA PINZÓN
P. P.

30

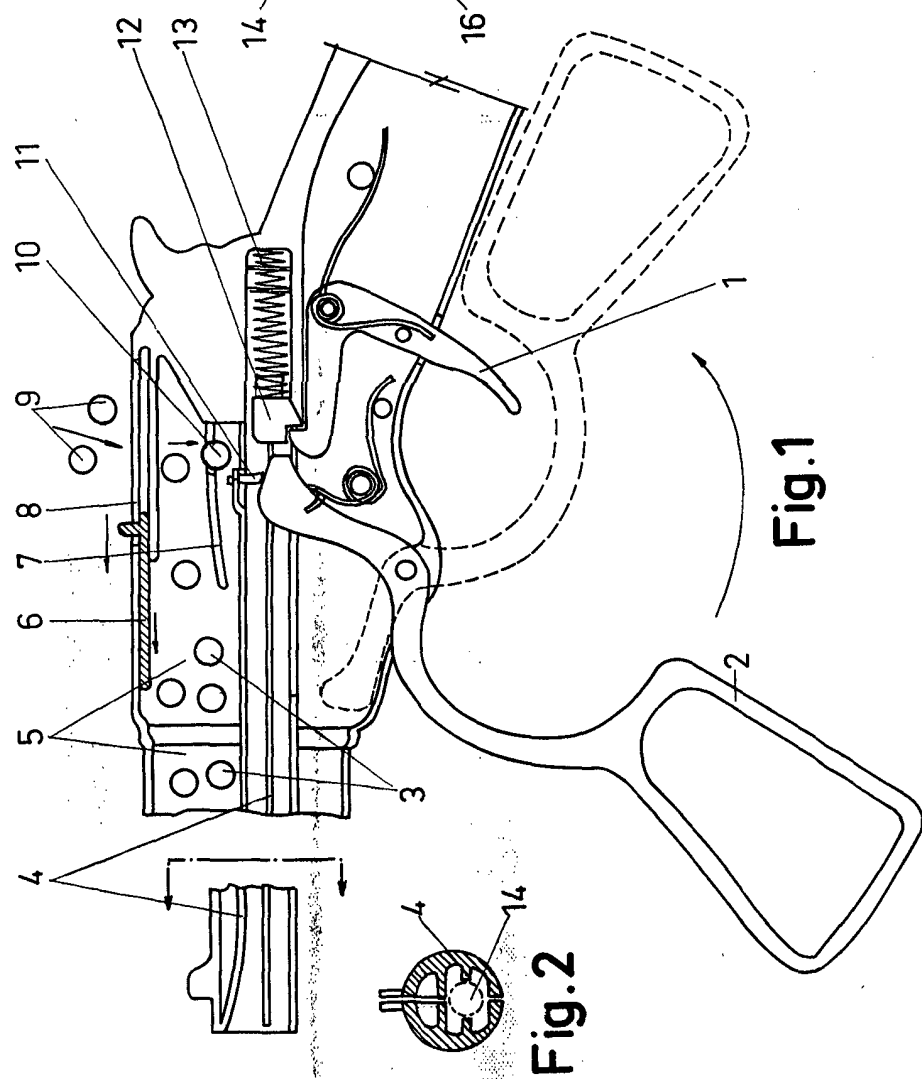
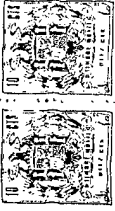


Fig.1

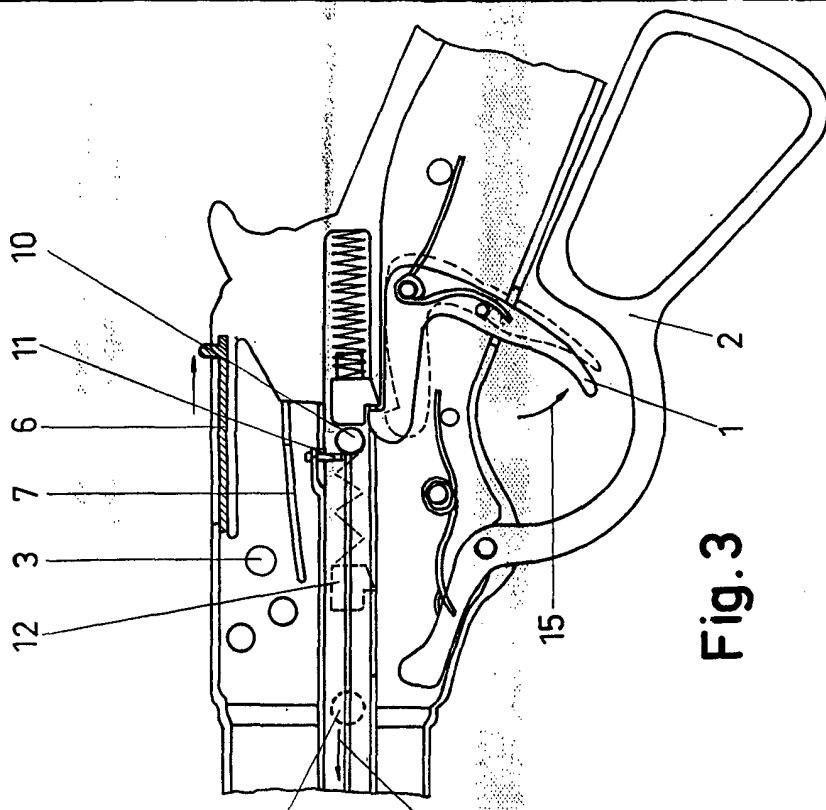


Fig.3

Escola Variable
 Madrid,
 El Agente Oficial
 MIGUEL FERNANDEZ LOAYSA PINZIN
 P. P.