

192644

19



Int. Cl.³: A63H

M O D E L O

D E

U T I L I D A D

por "JUGUETE ACUATICO PERFECCIONADO", a favor de la razón social española LEUNAMS, S.A., con domicilio en ESPLUGAS DE LLOBREGAT (Barcelona), calle Enrique Granados, 7-19.

= . =

MEMORIA DESCRIPTIVA

El presente modelo de utilidad se refiere a un juguete acuático perfeccionado.

5. Más concretamente, en la invención se ha ideado un juguete acuático, el cual preferentemente simula una tortuga grotesca, cuyas aletas anteriores son móviles, constituyendo los medios impulsores del conjunto.

10. En líneas generales, el juguete está constituido por una carcasa de material moldeado, la cual comporta incorporado el mecanismo motriz que proporciona el giro al eje sobre el que están montadas las aletas de la tortuga. Dicho mecanismo motriz, acciona a su vez a un tren de ruedas de diversos colores, situadas en el plano de espalda del animal acuá-



tico representado, y visibles dichas ruedas a través del caparazón transparente de aquel.

5.

El mecanismo motriz está compuesto por una llave exterior, situada con preferencia en la zona del vientre del animal, de manera que no resulte visible en la posición flotante del mismo. Esta llave, de accionamiento manual, carga un muelle que efectúa el giro del eje de toma de fuerza, en el que se encuentra calada una rueda dentada engranada a un piñón situado en un eje paralelo al anterior y dotado de una

10.

rueda de vaso engranada a su vez en un piñón solidario al eje transversal portador de las aletas anteriores de la tortuga, dirigidas en sentidos opuestos, de manera que al batir contra el agua producen el avance del juguete flotante.

15.

El eje portador de la rueda de vaso, se prolonga y en su extremo libre superior comporta calada una rueda dentada de material moldeado y de color vivo, la cual se encuentra engranada a un tren de ruedas similares, cuya función es meramente ornamental, siendo visibles a través del antedicho caparazón transparente del juguete.

20.

Con el fin de facilitar la explicación, se acompaña a la presente memoria descriptiva de una lámina de dibujos en la que se ha representado un caso de realización que se cita a título de ejemplo.

25.

En los dibujos:

La figura 1, es una vista en detalle del mecanismo motor del juguete, estando representado éste únicamente en silueta.

La figura 2, muestra una vista en perspectiva del mismo.

30.

Haciendo referencia a las figuras, se aprecia en su rea-



lización un juguete acuático flotante y autopropulsado, el cual comprende una carcasa -1-, que simula una tortuga marina, cuyo caparazón -2- es transparente permitiendo la visión de una serie de ruedas -3- de diversos colores, engranadas a una rueda motora -4-.

Las aletas anteriores -5- de la tortuga, están montadas en los extremos de un eje transversal -6-, y dirigidas en sentidos opuestos, al objeto de que al girar el citado eje, las aletas -5- batan sobre el agua realizando el avance del juguete.

El mecanismo motriz de las aletas, se encuentra incorporado en la carcasa -1-, sobresaliendo únicamente la llave -7- a través de la cual se carga el muelle -8-, que al distenderse acciona al eje -9- portador de la rueda dentada -10-, engranada en el piñón -11-, calado en el eje -12-, provisto de la rueda de vaso -13-, engranada en el piñón -14- del eje -6- de las aletas -5-.

El eje -12-, comporta en sus extremos libre a la rueda motora -4- del tren de engrane -3-.

El modelo, dentro de su esencialidad, puede ser llevado a la práctica en otras formas de realización que difieran en detalle de la indicada a título de ejemplo en la descripción, y a las cuales alcanzará igualmente la protección que se recaba. Podrá, pues, construirse en cualquier forma y tamaño, con los materiales más adecuados, por quedar todo ello comprendido en el espíritu de las reivindicaciones.

= . =

N O T A

Descrito el objeto y utilidad de la presente inven-

02644

19 JUN 1973



ción, lo que se declara como no divulgado ni practicado en España, comprende las siguientes reivindicaciones:

5. 1ª.- Juguete acuático perfeccionado, preferentemente del tipo que simula una tortuga marina, caracterizado esencialmente por el hecho de comprender en la zona central del mismo, una llave sobresaliente a través de la cual se carga un muelle incorporado que al distenderse acciona a un eje portador de una rueda dentada engranada en un piñón calado en un eje paralelo al citado, y portador de una rueda de vaso engranada a su vez en un piñón propio de un eje transversal al juguete, y en cuyos extremos se encuentran situadas las aletas anteriores de la tortuga, dirigidas en sentidos opuestos, para que al girar el eje que las sustenta, batan el agua constituyendo los medios propulsores.

10. 2ª.- Juguete, según la anterior reivindicación, caracterizado porque el eje portador de la rueda de vaso comporta en su extremo libre una rueda de material moldeado, engranada a un tren de ruedas similares, de colores diversos y visibles a través del caparazón transparente de la tortuga.

15. 3ª.- Juguete acuático perfeccionado.

Según se describe y reivindica en la presente memoria descriptiva que consta de cuatro hojas foliadas y escritas a máquina por una sola de sus caras, acompañadas de los dibujos reglamentarios.

20. Madrid, a 19 JUN. 1973

p. a. JAIME ISERN

P. P.



40254A

19 JUN 1973



Fig. 1

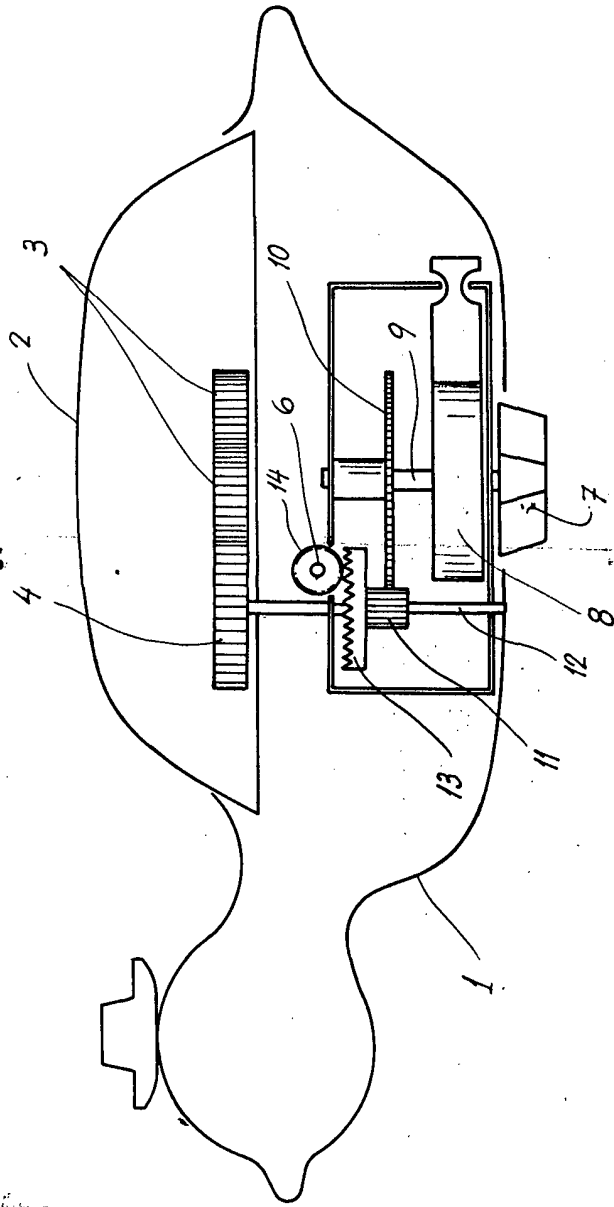
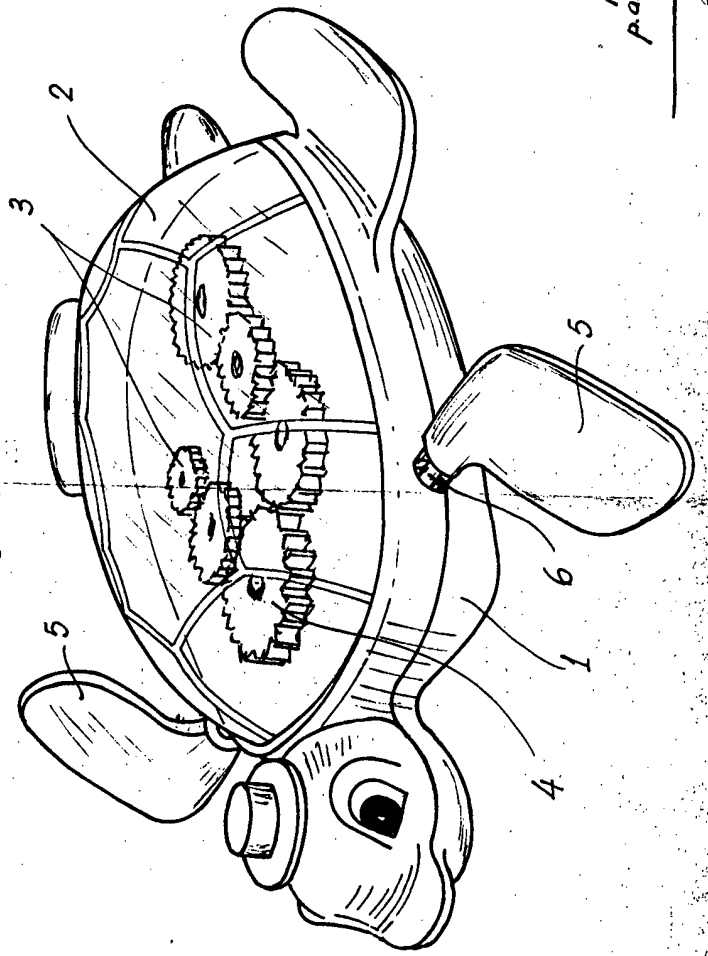


Fig. 2



Madrid, a 19 JUN. 1973

P. A. JAIME ISERN

Pa. Pa. [Signature]