

792634

INCL. CL: <u>A47X</u>

MODELO DE UTILIDAD

por 20 años

por "CORTINA DE BAÑO PERFECCIONADA", a favor de D. Jaime MATAS Llonch, de nacionalidad española, domiciliado en BARCELONA, Virgen del Amparo, 1 y 3, 1º 1º.

=====

MEMORIA DESCRIPTIVA

La presente memoria descriptiva y los dibujos complementarios adjuntos hacen referencia a una cortina de baño perfeccionada, destinada a permanecer suspendida de una barra, con posibilidad de desplazamiento a lo largo de la misma, merced a una pluralidad de anillas convencionales, situadas en tramos equidistantes en la parte superior de la cortina.

Esta cortina de baño constituye una novedad, aportando ventajas de orden práctico muy interesantes respecto de las cortinas empleadas con idéntica finalidad hasta ahora. Entre ellas cabe destacar su mayor resistencia a la rotura, a cuyo efecto las zonas de disposición de las anillas se encuentran reforzadas. Por otra parte el conjunto de anillas de suspensión queda oculto, habida cuenta de su situación en la cara dorsal de la corti-

na, al igual que, consecuentemente, la barra o elemento soportante, todo ello en orden a la consecución de un me jo r efecto desde el punto de vista estético.

La cortina de baño perfeccionada, objeto del

5. presente Modelo de Utilidad, está constituida por una lá mi na flexible rectangular, preferentemente de material plástico, doblada en uno de sus lados longitudinales según una estrecha banda, de periferia vinculada a la cara dorsal de la cortina, definiéndose una cavidad, abierta

10. en ambas zonas laterales. La banda o doblez presenta una pluralidad de refuerzos, equidistanciados entre sí y do ta dos de dos taladros cada uno de ellos, situados uno debajo de otro y destinados a permitir la disposición de una serie de anillas o elementos de suspensión.

15. Para una mejor comprensión de las característi cas generales que concurren en esta cortina de baño perfeccionada, se acompañan a la presente memoria unos dibujos descriptivos, en los que se ha representado un caso práctico de realización de la misma, según los principios de

20. las reivindicaciones, con la particularidad de que las fi gu ras diseñadas deberán ser observadas en sentido amplio y general, y sin carácter restrictivo alguno, dada su con di ci ón meramente informativa.

En los dibujos:

25. La figura 1 es una representación parcial, vista en perspectiva, de la cortina de baño perfeccionada, objeto del presente Modelo de Utilidad.

La figura 2 es una representación parcial, vis ta asimismo en perspectiva, de esta cortina de baño par-

30. cialmente seccionada.

La figura 3 es una representación, vista en sección según un plano transversal, de esta cortina de baño, convenientemente dispuesta en la barra de suspensión.

5. Al objeto de facilitar la localización de las distintas partes constitutivas en esta cortina de baño perfeccionada, se han situado números en las figuras, relacionados con las descripciones que se realizan a continuación.
10. Esta cortina de baño consiste en una lámina -1-, de configuración rectangular, realizada de material muy flexible, tal como plástico o similar, presentando un dobladillo longitudinal -2- vinculado, a lo largo de su periferia -3-, en la cara dorsal de la cortina -1- definiendo una cavidad -4-, abierta en sus zonas laterales extremas -5-.

- El dobladillo -2- está dotado, en su cara oculta, de una serie de bandas de refuerzo -6-, equidistanciadas entre sí y presentando, cada una de ellas, dos taldros -7- y -8- para la disposición de sendas anillas -9-, o elementos de suspensión al efecto, que permitan el apoyo del conjunto de una barra -10-, convenientemente fijada por sus extremos.
- 20.

- Todo cuanto no afecte, altere, cambie o modifique la esencia de la cortina descrita, será variable a los efectos del actual Modelo.
- 25.

N O T A.

Se reivindica como objeto de este registro por Modelo de Utilidad:

30. 1.- Cortina de baño perfeccionada, del tipo de

las que están constituidas por una lámina flexible, ventajosamente rectangular, caracterizada esencialmente por que la lámina presenta un dobladillo longitudinal, vinculado en su periferia a la cara dorsal de la lámina, definiendo una cavidad abierta en ambas zonas laterales extremas, estando dotada la banda determinante del dobladillo de una pluralidad de refuerzos, distanciados regularmente, presentando cada uno de ellos unos taladros, practicados en coincidencia con otros tantos situados en el dobladillo, susceptibles de permitir la disposición de una serie de elementos de suspensión, capaces de conseguir el apoyo del conjunto en una barra al efecto.

Sean cuales fueren las circunstancias que concurran en la esencialidad del Modelo de Utilidad, definido en la anterior reivindicación, cuyo objeto es:

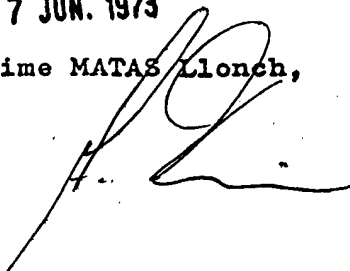
2.- "CORTINA DE BAÑO PERFECCIONADA".

Consta la presente memoria de cuatro hojas foliadas, mecanografiadas por una sola cara y de los dibujos adjuntos.

20.

Barcelona, - 7 JUN. 1973

P.A. de D. Jaime MATAS Llonch,



DV/mo.

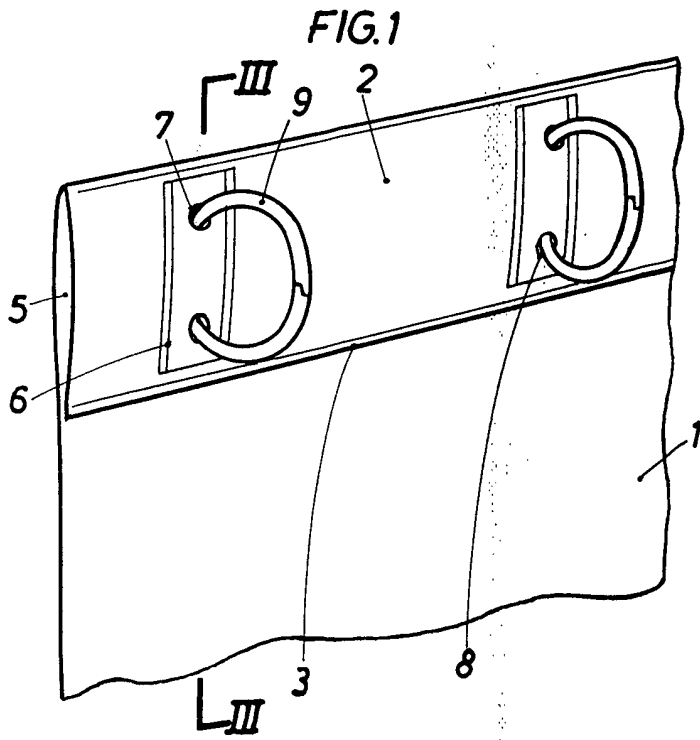


FIG.2

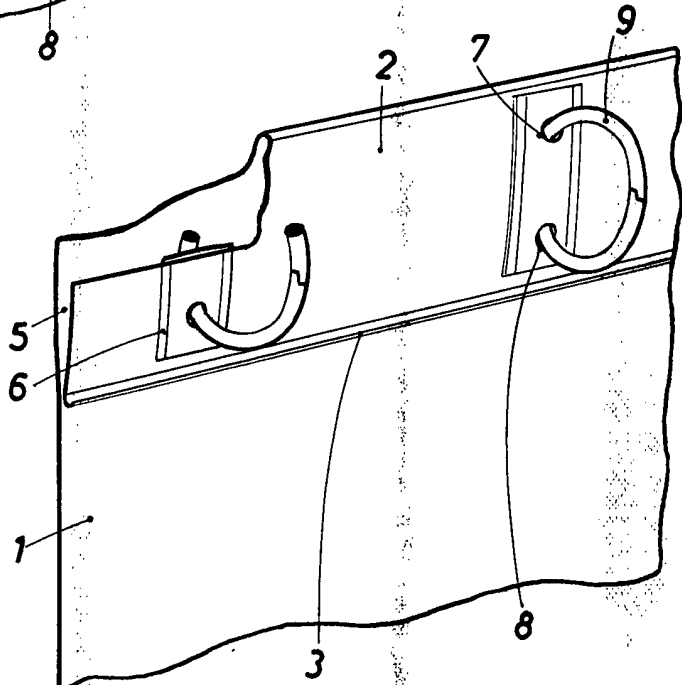
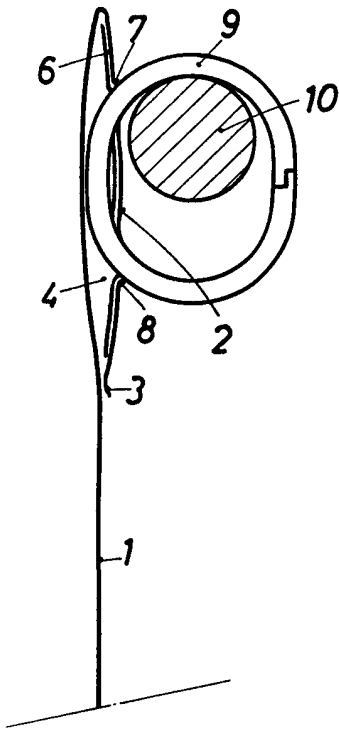


FIG.3



BARCELONA, JUN. 1973  
P.A.

ESCALA VARIABLE