

B420

192632



MODELO DE UTILIDAD

por 20 años

por "MUESTRARIO PLEGABLE PARA COLORES", a favor de INDUSTRIAS GRÁFICAS FONTCUBERTA, S.A., de nacionalidad española, domiciliada en SAN ANDRES DE LA BARCA (Barcelona) - Ctra. Madrid-Barcelona, Km. 602.

=====

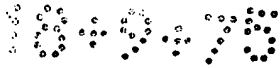
MEMORIA DESCRIPTIVA

El presente Modelo de Utilidad se refiere a un dispositivo destinado a la exhibición de muestras de colores, especialmente diseñado para los fabricantes de pinturas, lacas, pigmentos y otros tipos de productos colorantes, con el fin de ofrecer gráficamente una indicación de sus fabricados. La nueva carta de colores se caracteriza por ser plegable, de modo que, cuando interese, se extiende en la medida máxima de sus dimensiones, exhibiendo las muestras contenidas, en tanto que cuando no interese la presentación inmediata de las mismas y se requiera su transporte o envío, la carta en cuestión puede plegarse mediante una pluralidad de líneas de doblado, produciendo ello un paquete compacto de fácil almacenaje, envío o conservación.



Según las dimensiones con que se realice el muestrario que se describe, podrá enviarse, en su posición de plegado, por correo o por otro medio similar, o bien guardarse en el bolsillo.

5. Para facilitar la explicación, se acompaña a la presente memoria unos dibujos en los que se ha representado, a título de ejemplo ilustrativo y no limitativo, un caso de realización de un muestrario plegable para colores, según los principios de las reivindicaciones.
10. En los dibujos:
- La figura 1 es una vista en perspectiva de la nueva carta presentadora, plegada, y la figura 2 una sección de la misma por un plano vertical indicado II-II en la primera proyección.
15. La figura 3 muestra la carta de colores en posición funcional, es decir, desplegada y en situación apta para ser suspendida de un clavo u otro objeto sujetador.
- Los elementos designados con números en los dibujos corresponden a las partes siguientes:
20. -1-, caras del nuevo muestrario, de forma y dimensiones equivalentes, generalmente rectangulares o cuadradas, separadas por líneas de doblado -2- y provistas, en por lo menos una de sus caras, de zonas -3- de colores correspondientes a la producción de un fabricante de dichos productos; -4-, cara superior y exterior del conjunto plegado, portadora de indicaciones -5- consistentes en inscripciones y motivos gráficos alusivos a la identidad y la marca del fabricante, así como, en su borde superior, de medios para la suspensión del muestrario, consistentes,
30. por ejemplo, en un orificio -6- o un bucle de suspensión;



- 3 - 192632



- 7-, cara inferior de la estructura plegada, que quedará interna en la disposición según la figura 1 y poseerá otras inscripciones -9-, que podrán ser complementarias de las -5-. Así como también otras zonas cromáticas -8-,
5. análogas a las -3- de las caras intermedias.

El material con que se realizará el muestrario descrito será el cartón, la cartulina, el plástico o cualquier otro que resulte adecuado para dicho fin.

- Todo cuanto no afecte, altere, cambie o modifique la esencia del muestrario descrito, será variable a los efectos del actual Modelo.
- 10.

N O T A.

Se reivindica como objeto de este registro por Modelo de Utilidad:

15. 1.- Muestrario plegable para colores, caracterizado esencialmente por consistir en un cuerpo monopieza de estructura laminar, configuración alargada y con una pluralidad de líneas transversales de doblado, determinantes de múltiples caras de forma y dimensiones idénticas, destinadas a la presentación de muestras cromáticas, poseyendo una de las caras extremas, prevista para constituir la parte superior de la estructura, indicaciones alusivas a la identidad, marca y otras informaciones alusivas al fabricante de los productos y a estos mismos, y junto a su borde superior, medios para la suspensión mural del muestrario, cuya cara constitutiva del otro extremo poseerá ventajosamente indicaciones complementarias de las anteriores, así como otras muestras cromáticas, formando el conjunto, en posición de plegado alrededor de las líneas de
- 20.
- 25.
30. doblado, un cuerpo compacto y manejable.

00000000

- 4 -

192632



Sean cuales fueren las circunstancias que concurran en la esencialidad del Modelo de Utilidad, definido en la anterior reivindicación, cuyo objeto es:

2.- "MUESTRARIO PLEGABLE PARA COLORES".

Consta la presente memoria de cuatro hojas foliadas, mecanografiadas por una sola cara y de los dibujos unidos a la misma.

Barcelona, - 7 JUN. 1973

P.A. de INDUSTRIAS GRÁFICAS FONTCUBERTA, S.A.

FE/ef.

192632



FIG. 3

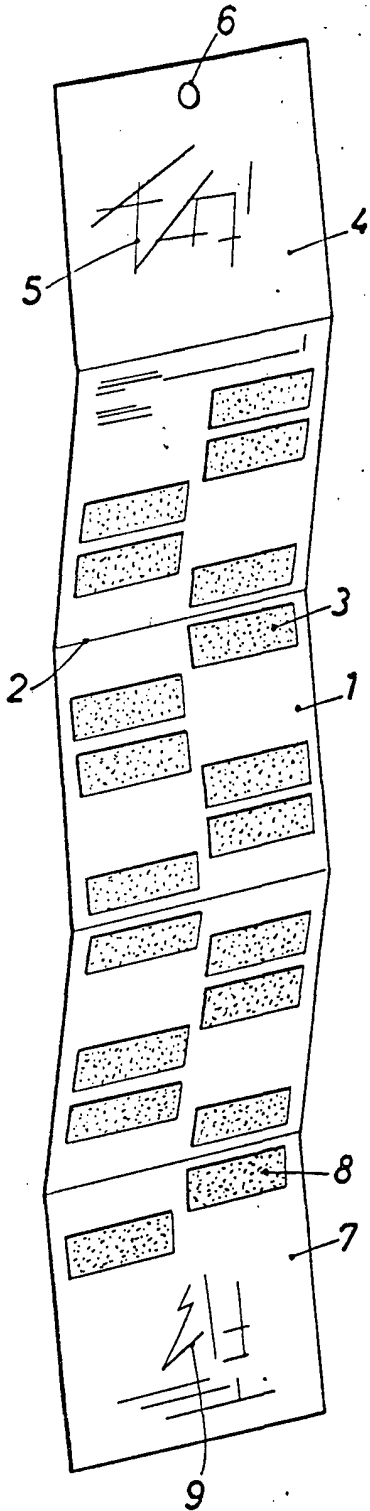


FIG. 1

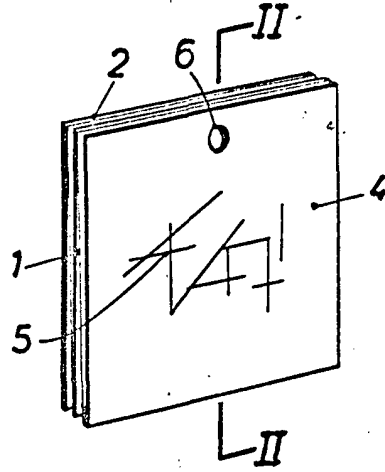
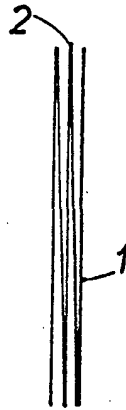


FIG. 2



BARCELONA,  
P.A.

7 JUN. 1973

ESCALA VARIABLE