

Int. Cl.º:	906 M
	H02B



192625

P A T E N T E D E M O D E L O D E U T I L I D A D

por VEINTE AÑOS

a favor de la compañía mercantil española " CLAVED, S.A.", domiciliada en Barcelona, Avenida Felipe II, número 42-44, por:

" INSTALACION CENTRALIZADORA DE CONTADORES ELECTRICOS "

M E M O R I A D E S C R I P T I V A

1 El presente Modelo de Utilidad hace referencia, según se indica en su enunciado, a un equipo de elementos estudiados para facilitar la instalación centralizada de un cierto número de contadores eléctricos (por ejemplo, pertenecientes a los distintos apartamentos que integran un determinado edificio de viviendas) en un lugar de uso común, que resulte fácilmente accesible a los empleados de la compañía suministradora encargados de efectuar la lectura, de las periódicas operaciones de reparación, entretenimiento y control, por ejemplo, en el vestíbulo de entrada del edificio o en un aposento cualesquiera próximo a este vestíbulo. Esta forma de instalación de los contadores eléctricos

5

10

192625



cos, según es bien sabido, goza de creciente aceptación, puesto
que presenta evidentes ventajas, tanto para la compañía suminis-
tradora como para los abonados, y se halla ya normalizado y es
exigido en las nuevas instalaciones por un buen número de aque-
llas.

5 La instalación que se preconiza, según se verá claramente
a continuación, destaca principalmente por su extraordinaria
sencillez, tanto en lo que respecta a la fabricación de los dis-
tintos elementos que la integran, la mayoría de los cuales son,
10 por otra parte, susceptibles de utilización separada, como en
lo que afecta al montaje y acoplamiento de estos elementos, que
pueden fijarse directamente a la pared u otra superficie que
interese, sin necesidad de prever soportes o bastidores espe-
ciales de ninguna clase. Además, todos los cables eléctricos
15 que integran la instalación, desde la entrada en la misma de los
conductores que constituyen la línea principal de alimentación,
hasta la salida de las líneas derivadas correspondientes a los
distintos abonados, quedan ocultos y protegidos, con todas las
ventajas, tanto de tipo técnico, como incluso de tipo esté-
tico, que de ello se deducen. Otra importante ventaja de la ins-
talación que se preconiza, estriba en la facilidad con que la
misma pueda adaptarse a la alimentación del más diverso número
de contadores, y en la facilidad con que puede ser objeto de am-
pliaciones o reducciones, en vistas a modificar este número.

25 Por lo demás, la esencialidad y principales característi-
cas y ventajas de la instalación que nos ocupa, resultarán más
fácilmente comprensibles a la vista de los dibujos adjuntos, en
los que - en forma esquemática y, desde luego, sin caracter li-
mitativo de ninguna clase - se ha representado un ejemplo con-
creto de realización práctica de la misma.

30 En estos dibujos:



La figura 1 es una vista frontal muy esquemática, mostrando la situación de los diversos elementos que intervienen en la formación de uno de los módulos o bloques de contadores eléctricos integrantes de la instalación.

5 La figura 2 es una vista frontal a mayor escala, mostrando uno de los expresados módulos convenientemente acoplado a un segundo módulo, de estructura idéntica, que se fija a la misma pared o superficie análoga que el primero, quedando situado al lado del mismo. En esta figura, las cajas de conexiones y de
10 cortacircuitos se han representados des provistas de las correspondientes tapas con objeto de mostrar la disposición de los elementos interiores.

La figura 3 es una vista en planta, a escala notablemente mayor, de una de las cajas sobre las que se montan las placas
15 que soportan los contadores, de acuerdo con una característica esencial del invento.

La figura 4 es una vista lateral alzada de la propia caja representada en la figura precedente.

La figura 5 es un corte según V-V de la figura 3.

20 La figura 6 es una vista frontal de uno de los elementos mediante los que se lleva a cabo la unión entre cada caja y la que ocupa posición inmediatamente superior en el conjunto de la instalación.

La figura 7 es un corte alzado, realizado según VII-VII
25 de la figura anterior.

La figura 8 es una vista frontal, mostrando la estructura de uno de los elementos mediante los que se lleva a cabo la unión entre cada dos cajas adosadas lateralmente, pertenecientes a módulos distintos.

30 Y, finalmente, la figura 9 es un corte alzado, realizado según IX-IX de la figura precedente.



Refiriendonos, pues, a estos dibujos:

Tal como se ha representado esquemáticamente en la figura 1, la instalación consta de un número variable de módulos o unidades, que se adosan lateralmente, fijandolos a la pared o superficie análoga que interese, hasta obtener el número total de
5 contadores que se trate de instalar. Cada uno de estos módulos comprende un número fijo de placas 1 para soporte de contadores - concretamente en número de seis, en una forma preferente, aunque no necesaria, de realización - una caja de conexiones 2,
10 una caja de cortacircuitos 3, y una caja de tomas de tierra 4.

La caja de conexiones 2 y la caja de cortacircuitos 3 presentan planta rectangular y estructuras idénticas y quedan en condiciones de ser fijadas a la pared, una sobre otra, con sus ejes transversales alineados verticalmente. Esta fijación podrá,
15 desde luego, llevarse a cabo a través de cualquier sistema que se considere oportuno, tal, por ejemplo, por medio de unas orejetas 5, dotadas de escotaduras para paso de los correspondientes tornillos de fijación, previstas en los vértices de la base de las expresadas cajas. De manera esencial, estas cajas presentan
20 en sus paredes laterales sendas amplias escotaduras centrales, que quedan en disposición de permitir el encaje a corredera, bien de una simple tapa de cierre, bien de un elemento destinado a facilitar el paso de conductores, bien de un elemento mediante el que se fijan entre sí dos cajas convenientemente
25 adosadas, en la forma que se verá más adelante.

Aunque, ni que decir tiene que las expresadas cajas podrán fabricarse a base de cualquier material, obedecer a cualquier sistema y pertenecer a cualquier tipo que se considere conveniente, en una forma muy preferente, y particularmente ventajosa
30 de realización, tanto la caja de conexiones como la de cortacircuitos presentarán la estructura que se reivindica en el Modelo

192625



de Utilidad que se depositó en 16 de Octubre de 1972, a favor de la propia entidad recurrente.

También los medios de conexión previstos en la caja 2 podrán, como es lógico, experimentar amplísimas variaciones en su organización y estructura. Sin embargo, en una forma preferente de realización, esta caja comportará cuatro barras conductoras 6, convenientemente aisladas, dispuestas en sentido longitudinal, dotadas en sus extremidades de medios - tal como unas simples bridas 7 - destinados a facilitar la conexión de los conductores que integran las tres fases y el neutro de la línea principal. Sobre estas barras se dispondrán los elementos de emborne 8, dotados de cualquier estructura que se considere conveniente, mediante los que se llevará a cabo la conexión de las correspondientes líneas derivadas. De manera preferente, la colocación de estos elementos de emborne en las distintas barras se dispondrá en forma debidamente escalonada, y éstas se situarán a una cierta altura con respecto al fondo de la caja, de forma que el paso de conductores hacia la caja de cortacircuitos pueda llevarse a cabo con facilidad.

La caja de cortacircuitos 3 comprende simplemente un número adecuado de estos aparatos de protección 9, pertenecientes a cualquier tipo que se considere apropiado, por ejemplo, al tipo que normalmente se denomina "de manillar", convenientemente montados sobre un soporte aislante 10, dispuesto en sentido longitudinal central en el interior de la caja.

Las dos cajas 2 y 3 se fijan y acoplan entre sí por medio de una pieza como la que se ha representado en las figuras 6 y 7 de los dibujos a los que se viene refiriendo la explicación. Esta pieza, señalada en su conjunto con la referencia 11, queda en disposición de encajar a corredera, a través de unas correspondientes regatas a tal efecto previstas en los bordes latera-

192625



les e inferior de la misma, sobre los bordes de las escotaduras previstas en las paredes enfrentadas de las dos expresadas cajas, y conforma una amplia ventana 12, que establece la comunicación entre ambas cajas, permitiendo el paso de cables de una a otra. Los conductores derivados correspondientes a las conexiones efectuadas sobre las fases activas de la línea, pasan al interior de la caja 3, quedando en disposición de ser conexas a los cortacircuitos 9, mientras que las conexiones derivadas efectuadas sobre la barra correspondiente a la fase neutra atraviesan simplemente la expresada caja, dirigiéndose hacia los correspondientes contadores.

Según una característica esencial de la invención, las placas sobre las que se sitúan y a las que se fijan los correspondientes conductores, se fijan y montan, a su vez, sobre unas cajas de diseño especial, que han sido representadas con cierto detalle en las figuras 3, 4 y 5 de los dibujos a los que nos venimos refiriendo. Cada una de estas cajas - que ha sido designada en su conjunto con la referencia 13 - adopta una forma general paralelepíedica, y presenta un fondo plano, eventualmente dotado de nervios o salientes de refuerzo o apoyo, provisto de medios de fijación, medios que podrán, por ejemplo, hallarse constituidos por unos simples orificios 14, próximos a los vértices, destinados al paso de los correspondientes tornillos de fijación. Las paredes laterales de esta caja presentan sendas amplias escotaduras centrales 15, de tamaño y características idénticas a las de las escotaduras previstas en las cajas 2 y 3 a que se ha hecho anteriormente referencia, y dispuestas para permitir el montaje a corredera de los mismos accesorios. Finalmente, de manera esencial, cada una de estas cajas se halla calculada para permitir el montaje y fijación, a modo de tapa, de dos placas o tableros 1 para el montaje y fijación de contado-

192625



res, de tipo en sí ya conocido y divulgado. A este efecto, la expresada caja, aparte de presentar en el borde superior de sus paredes laterales un reborde 17, dispuesto para facilitar el encaje del correspondiente reborde perimetral de la placa 1, presenta en posición central al menos un saliente 18, dotado en su base superior de una canal 19, en la que pueden encajar los rebordes adosados correspondientes a las dos placas. Estas placas, finalmente, se fijan en la posición de montaje sobre la caja a través de cualquier sistema que pueda considerarse apropiado. A este efecto, en una forma preferente de realización, del fondo de la caja sobresalen en sentido ortogonal unos vástagos o columnas 20, por ejemplo, en número de cuatro, provistos junto a su extremidad de sendas tuercas empotradas 21, que resultan accesibles a través de correspondientes aberturas axiales. Cada una de las placas 1 se apoya sobre dos de estas columnas, a las que se fija por medio de tornillos, quedando sujeta con toda seguridad en su posición encajada sobre la caja.

Según se ha ya indicado, un módulo para la instalación centralizada de contadores eléctricos, realizado de acuerdo con la invención, comprende una caja de conexiones 2, que se fija convenientemente a la pared, quedando en disposición de ser conexiónada, en la forma expuesta, a la línea principal de alimentación, y de permitir el conexionado de las líneas derivadas que alimentan los correspondientes contadores eléctricos; sobre esta caja se sitúa e inmoviliza, fijandola también a la pared, una caja de cortacircuitos 3, que se acopla a aquella por medio de una pieza 11, encajada a corredera, tal como se ha descrito, que permite el paso de conductores de una a otra caja; sobre esta caja 3 se sitúa, a su vez, fijandola también convenientemente a la pared, una caja 13 destinada a permitir el montaje de dos correspondientes placas para la fijación de contadores, que

192625



se acopla a aquella por medio de una pieza 11, a través de la que pueden pasar los conductores; el conjunto del módulo, aún pudiendo, desde luego, calcularse en forma muy distinta, preferentemente se destinará al montaje de seis contadores, comprendiendo, consecuentemente, tres cajas 13 fijadas a la pared una sobre otra, y unidas entre sí por medio de correspondientes piezas 11 que permiten el paso de conductores de una a otra; finalmente, la caja de tomas de tierra 4, que podrá, desde luego, presentar cualquier estructura que se considere conveniente, aún pudiendo eventualmente admitir otros emplazamientos, se situará preferentemente en la parte superior del conjunto quedando alineadas verticalmente con las restantes cajas que lo integran y uniéndose a la caja 13 que ocupa posición superior en el mismo, por medio de una pieza 11.

El módulo expuesto permite, según visto, llevar a cabo el montaje e instalación de seis contadores eléctricos, que se fijarán sobre las placas 1 aprovechando los medios, por lo general de posición regulable, en las mismas previstos a tal fin. Ni que decir tiene que estos medios de fijación podrán obedecer a cualquier sistema que se considere oportuno, ya conocido o que en el futuro pueda idearse, cabiendo, desde luego, en este aspecto un verdadero máximo de variaciones. En el ejemplo de realización representado en los dibujos a los que se viene refiriendo la explicación, se han representado unas placas para soporte de contadores ya fabricadas por la entidad recurrente y registradas a favor de la misma. Las aberturas laterales de las cajas expuestas que no deban ser utilizadas ni para el paso de cables ni para la unión y comunicación entre las diferentes cajas, se obturarán simplemente por medio de unas tapas, que encajarán a corredera, entre los bordes de aquéllas.

Una instalación centralizadora de contadores puede perfecta-

192625



mente comprender más de seis de estos aparatos, debiendo entonces hallarse integrada, como es lógico, por más de un módulo como el expuesto. En este caso, tal como se ha representado esquemáticamente en la figura 2 de los dibujos a los que se viene refiriendo la explicación, los sucesivos módulos se fijan a la pared al lado del primero, realizándose la unión entre las cajas adyacentes y alineadas horizontalmente pertenecientes a los distintos módulos por medio de la pieza, señalada en su conjunto con la referencia 22, que se ha representado en las figuras 8 y 9 de los expresados dibujos. Esta pieza presenta la misma estructura que la pieza 11 anteriormente referida, de la que difiere tan solo en sus proporciones, presentando un mayor espesor, de manera que mantiene más separadas a las dos cajas que se trate de unir entre sí. La pieza en cuestión se halla también dotada de ranuras dispuestas para permitir el encaje a corredera sobre los bordes de las escotaduras laterales previstas en las correspondientes cajas, y se halla provista de nervios superiores, que en la posición de montaje prolongan sin solución de continuidad el borde superior de estas cajas, permitiendo el encaje de la correspondiente tapa. Finalmente, esta pieza presenta una amplia abertura 23, a través de la que se establece la comunicación entre los espacios interiores de las dos cajas que la misma une entre sí. Esta posibilidad de comunicación, en los supuestos normales de instalación, tendrá únicamente utilidad en lo que respecta a las cajas de conexiones 2, al permitir pasar la línea principal a lo largo de todas las cajas de este tipo pertenecientes a los sucesivos módulos que comprenda el conjunto.

Resta ya únicamente hacer constar de una manera general y expresa que, como se comprende y es lógico, y aparte de las que han sido ya concretamente indicadas, en la realización prác-

192625



tica de la instalación que ha quedado descrita, cabrá introdu-
 cir todas aquellas adiciones y modificaciones de detalle que
 no afecten a lo que constituye la esencialidad del registro que
 se solicita. De manera especial, y aparte de las variaciones
 5 que han sido ya indicadas en cuanto a la estructura de las pla-
 cas que se prevean para fijación de contadores , al número de
 estas placas que comprenda cada módulo, a la estructura de las
 cajas de conexiones y fusibles, etc., etc., conviene hacer cons-
 10 tar que las cajas diseñadas para soportar las placas de fija-
 ción de los contadores, podrían perfectamente calcularse en
 vistas a recibir no dos, sino una, tres o incluso más de estas
 placas. Conviene asimismo hacer constar que una caja como las
 descritas, destinada a soportar dos placas para la fijación de
 15 contadores monofásicos, sin más que unas elementales modifica-
 ciones y aprovechando incluso un mismo molde podrían quedar en
 disposición de recibir una sola placa, destinada a la fijación
 de un contador trifásico.

N O T A

SE REIVINDICA:

20 1 - Instalación centralizadora de contadores eléctricos,
 caracterizada por comprender una unidad fundamental constituida
 por un cierto número de cajas paralelepípedicas, iguales entre
 sí, dispuestas para ser directamente fijadas a la pared o super-
 25 ficie equivalente de soporte, formando una alineación vertical,
 dotadas en sus paredes laterales enfrentadas de unas amplias es-
 cotaduras centrales, en las que encajan a corredera unas piezas
 en forma de marco, que realizan la unión y, al propio tiempo,
 establecen la comunicación entre las mismas, permitiendo el paso
 de conductores de unas a otras; cada una de cuyas cajas, de ma-
 30 nera esencial, se halla dispuesta para recibir, a modo de tapa,

192625



5 en su base superior - abierta - un número determinado de placas iguales entre sí, que encajan y se fijan convenientemente en la posición de montaje, y que se hallan dotadas de medios para permitir el montaje y fijación sobre las mismas de los correspondientes contadores eléctricos.

10 2 - Instalación, caracterizada porque la unidad fundamental referida en la reivindicación precedente, además de las cajas que soportan las placas para el montaje de contadores, comprende dos cajas iguales entre sí, destinadas, respectivamente, al alojamiento de los elementos mediante los que se lleva a cabo la conexión sobre la línea principal de los conductores de las correspondientes líneas derivadas, y al alojamiento de los cortacircuitos de protección de estas últimas líneas, cuyas cajas se hallan también dispuestas para ser directamente fijadas a la pared; quedando alineadas con las cajas para montaje de
15 contadores y uniéndose y comunicándose entre sí y con la primera de estas cajas por medio de las mismas piezas en forma de marco, encajadas a corredera en correspondientes escotaduras enfrentadas, a que se ha hecho referencia en la reivindicación
20 precedente.

25 3 - Instalación, caracterizada porque la unidad referida en las dos reivindicaciones anteriores, comprende una caja destinada a la conexión de las tomas de tierra de las líneas derivadas, cuya caja queda también en disposición de ser directamente fijada a la pared, quedando, convenientemente alineada con las demás cajas integrantes de aquella, y fijándose a la última de estas cajas por medio de la misma pieza encajada a corredera en correspondientes escotaduras enfrentadas, a que se ha hecho referencia en las expresadas reivindicaciones.

30 4 - Instalación, caracterizada porque cada una de las cajas para el montaje de las placas soporte de contadores a que

192625



se ha hecho referencia en la reivindicación primera, se halla en disposición de recibir en su base superior - abierta - dos de estas placas, presentando a tal efecto, en su borde superior un reborde convenientemente estudiado para permitir el encaje
5 del reborde perimetral de apoyo de las mismas, y hallandose dotada en su fondo de al menos un saliente ortogonal central, provisto en su base superior de una canal para encaje de los rebordes, aplicados uno contra otro, correspondientes a las dos placas.

10 5 - Instalación caracterizada porque las placas referidas en la reivindicación precedente, se fijan en la posición encajada, de montaje, sobre la caja asimismo referida en esta reivindicación, por medio de unos tornillos que atraviesan aquellas por correspondientes orificios previstos a tal fin, y roscan en
15 unas tuerkas empotradas en la extremidad de unas columnas que sobresalen en sentido ortogonal del fondo de la caja.

20 6 - Instalación, caracterizada porque es susceptible de comprender más de una unidad como la referida en las reivindicaciones anteriores, fijandose los elementos que integran la segunda unidad directamente a la pared, al lado de los elementos integrantes de la primera, y uniendose entre sí las cajas que ocupan posiciones adyacentes correspondientes a las dos unidades por medio de unas piezas análogas a las que sirven para realizar
25 la unión entre las sucesivas cajas integrantes de cada unidad, que encajan a corredera en correspondientes escotaduras enfrentadas previstas en aquellas.

7 - Instalación centralizadora de contadores eléctricos.

Consta la presente Memoria Descrip-

13
192625



tiva de trece hojas mecanografiadas, escritas por una sola cara, numeradas del 1 al 13, con sus líneas numeradas, a su vez, de cinco en cinco y de dibujos anexos.

Barcelona,

7 JUN. 1973

P. A.

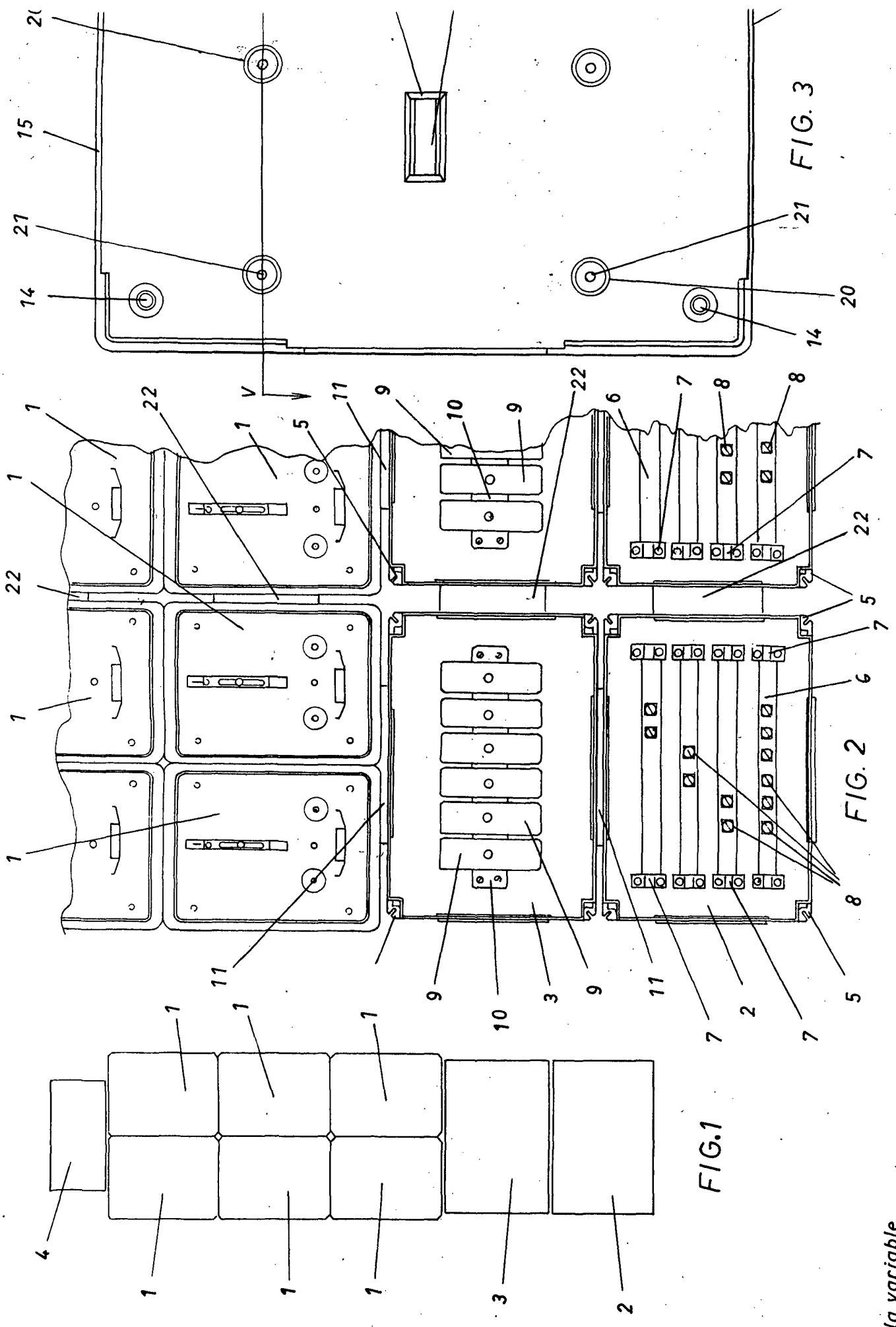
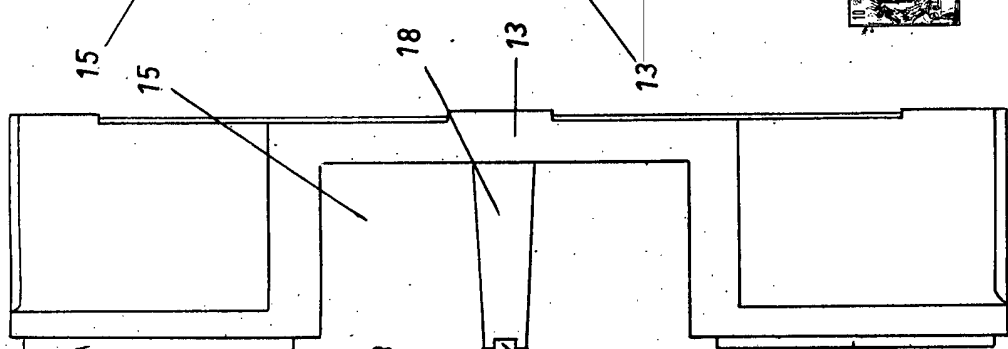
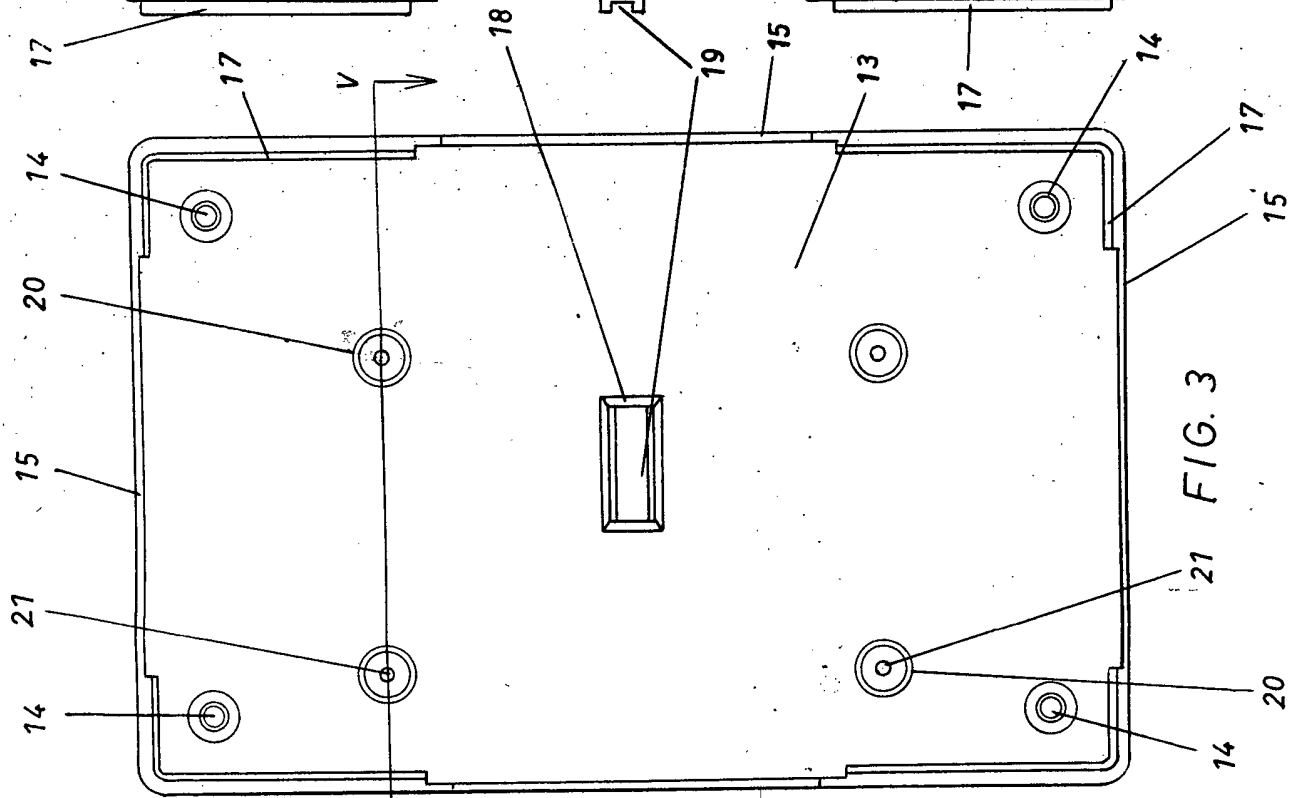
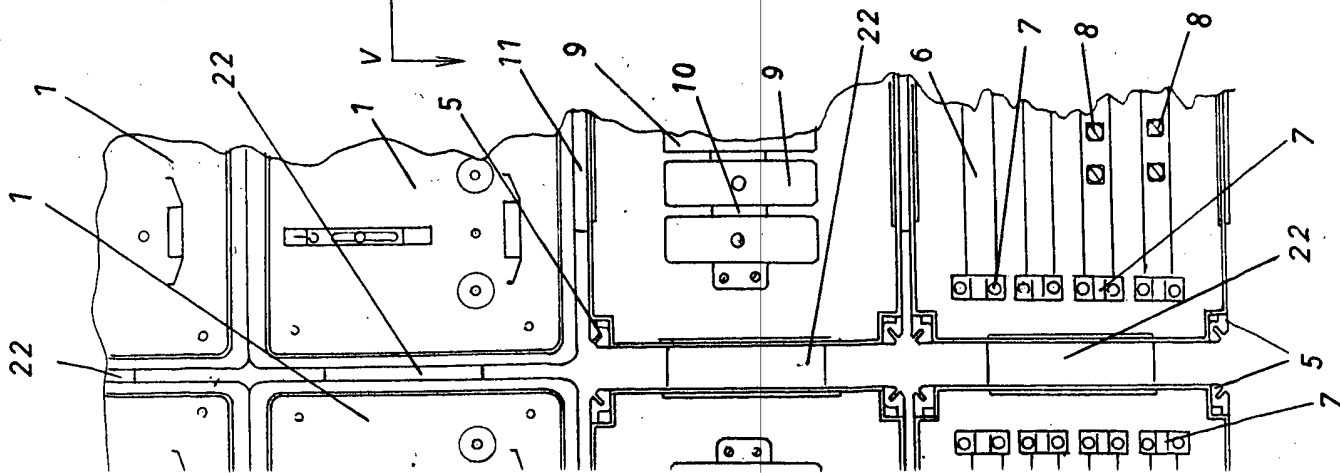


FIG.1

FIG.2

FIG.3

Escala variable



Barcelona, 7 JUN. 1973
P.A.

FIG. 4

FIG. 3

FIG. 5

80770

192629

CLAVED, S. A.

DOS HOJAS: DOS

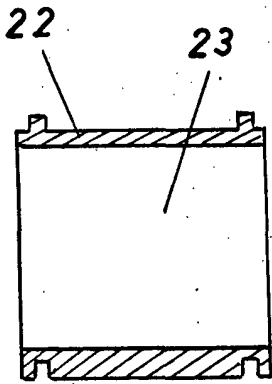


FIG. 9

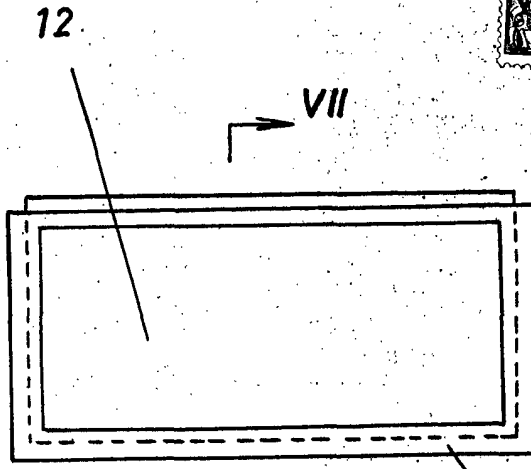


FIG. 6

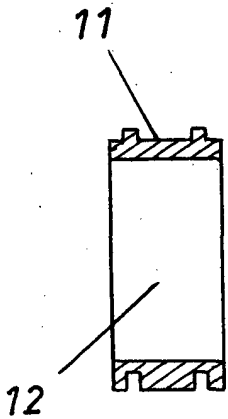


FIG. 7

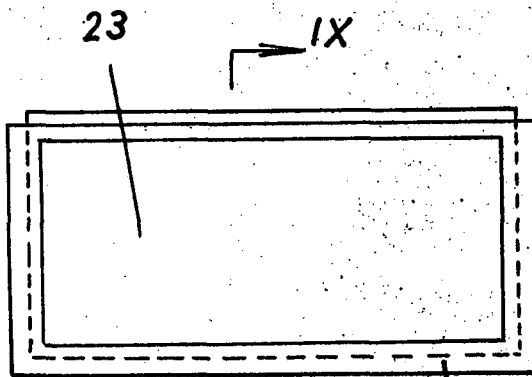


FIG. 8

Barcelona, 7 JUN. 1973
P. A.

Escala variable