

7475  
192619

18 JUN 1978



Int. Cl. <sup>2</sup> : <del>3511</del> G01K
--

MODELO DE UTILIDAD

por VEINTE años

cuyo privilegio se solicita para España, sus territorios y plazas de soberanía, a favor de:

D. FRANCISCO ALMAZAN VIDAL

de nacionalidad española, domiciliado en Barcelona, calle Ntra. Sra. de las Nieves, núm. 50, relativo a:

"ASIDERO PARA TERMOMETRO CLINICO"

=====

7:75

2  
192619



18 JUN. 1973

MEMORIA DESCRIPTIVA

La presente invención se refiere a un asidero para termómetro clínico, por medio del cual se facilita la manipulación de dicho termómetro, especialmente en lo que concierne a la lectura de su indicación tras cada utilización, sin necesidad de tantear la posición favorable en cada caso para la mejor apreciación de la columna. - - - - -

5.

El referido asidero se caracteriza porque está constituido por un cuerpo moldeado, de forma sustancialmente prismática alargada, con un orificio axial ciego por un extremo y con un rebaje lateral curvilíneo, preferentemente dotado de estrías antideslizantes, de modo que en el citado orificio se fija la parte extrema de un termómetro, opuesta a la que contiene el depósito de mercurio, todo ello de manera que el citado cuerpo permite el asido y manipulación del termómetro sin contacto directo con la mano, incluso para el sacudido tras cada utilización, con la particularidad de que dicho termómetro queda correctamente posicionado, con respecto al cuerpo en cuestión, para permitir una lectura inmediata. - - - -

10.

15.

20.

También se caracteriza porque la base del cuerpo es susceptible de disponer de medios para su inserción y retención en una funda protectora del termómetro. - - - - -

Otros objetos y características de la invención se irán dando a conocer en detalle a lo largo de la descripción que



18 JUN. 1973

sigue, haciendo referencia a los dibujos ilustrativos que la acompañan. En los dibujos: - - - - -

Figura 1, representa, visto en perspectiva, un asidero para termómetro según la invención. - - - - -

5. Figura 2, representa el mismo asidero, visto lateralmente, acoplado a un termómetro provisto de una funda protectora.

10. El asidero 1 de referencia, consiste en un cuerpo 2 obtenido por moldeo en resinas sintéticas, siendo de forma sustancialmente prismática, de base cuadrada en el presente ejemplo gráfico, con un profundo rebaje longitudinal 3 por uno de sus lados. - - - - -

15. Una base del cuerpo 2 posee en su centro un orificio axial ciego 4, en el cual se fija una parte extrema de un termómetro clínico 5; el perfil de este orificio 4 será el mismo que tiene el termómetro 5, que en el presente caso es triangular. El acoplamiento entre el asidero 1 y el termómetro 5 se realiza de modo que se obtenga la adecuada retención, fija o desmontable, sin que puedan producirse deslizamientos en sentido longitudinal ni rotativo de ambos elementos. - - - - -

20. El expresado acoplamiento entre asidero 1 y termómetro 5, se realiza, como es obvio, por el extremo opuesto al depósito de mercurio 6. Para que la retención manual del asidero 1 sea más firme, la superficie del rebaje 3 es susceptible de presentar unas estriás antideslizantes. - - - - -

25. Con el fin de facilitar la aplicación de una funda protec

7-78

7-92679

18 JU



tora 7 para el termómetro 5, se prevé que el cuerpo 2 del asidero 1 posea medios de acoplamiento, tales como un rebaje periférico 8 de igual perfil que el de aquella funda 7, que permiten el mutuo acoplamiento de ambos elementos. - - - - -

- 5. La situación del termómetro 5 en el asidero 1 tiene lugar de manera que el mutuo posicionado sea tal que sujetando a mano el asidero 1 en la forma normal, el termómetro 5 quede correctamente encarado para su rápida lectura, o sea evitando los ordinarios tanteos giratorios para hallar el punto de mira adecuado para apreciar la columna de mercurio con respecto a la escala graduada 9. - - - - -

- 10. En la posición de acoplamiento entre asidero 1 y termómetro 5, la manipulación de este último se realiza con entera libertad, sin efectuar contacto alguno con el mismo, y disminuyendo el riesgo de deslizamiento de la mano, como ocurre frecuentemente en la práctica. - - - - -

- 15. Los asideros 1 pueden ser obtenidos en colores diversos, lo cual permite distinguir los mismos para que los facultativos y restante personal sanitario utilice siempre el mismo, tanto como precaución higiénica, como por el hecho de que cada usuario tenga situado el asidero 1 a su mejor comodidad, con respecto al termómetro 5, para la lectura del mismo. - -

- 20. La funda 7 asegura una adecuada asepsia del termómetro 5, además de su protección contra golpes o caídas. - - - - -

- 25. Describas convenientemente las características de la invención, se hace constar que en la misma podrán introducirse

18 JUN



702079

cuantas variantes de detalle pueda aconsejar la experiencia, siempre que con ello no se modifique la esencialidad de la misma que es la que se resume y concreta en las reivindicaciones que siguen. - - - - -

5.

N O T A

Se declaran de novedad y propiedad para España, sus territorios y plazas de soberanía, las siguientes: - - - - -

R E I V I N D I C A C I O N E S

10. 1.- Asidero para termómetro clínico, caracterizado porque está constituido por un cuerpo moldeado en resinas sintéticas, de forma sustancialmente prismática alargada, con un orificio axial ciego en el centro de una de sus bases, y con un rebaje longitudinal curvilíneo, preferentemente dotado de estrías antideslizantes, de modo que en el citado orificio se

15. fija la parte extrema de un termómetro contraria a la que posee el depósito de mercurio, todo ello de manera que el citado cuerpo permite el asido y manipulación del termómetro sin contacto directo con el mismo, y el posicionado de dicho termómetro, con respecto al cuerpo en cuestión, para permitir la inmediata lectura. - - - - -

20.

25. 2.- Asidero para termómetro clínico, según la reivindicación anterior, caracterizado porque la base del cuerpo dotada de orificio axial es susceptible de disponer medios para su inserción y retención en una funda protectora del termómetro. - - - - -

3.- "ASIDERO PARA TERMOMETRO CLINICO". - - - - -

775

18 JU



Todo ello conforme se describe y reivindica en la presente memoria que consta de seis hojas, foliadas y mecanografiadas por una sola de sus caras, y de dos figuras que la ilustran.

MADRID, 18 JUN 1933

M. CURELL SUÑOL

Md. . h. d.

FIG. 2



18 JUN. 1973

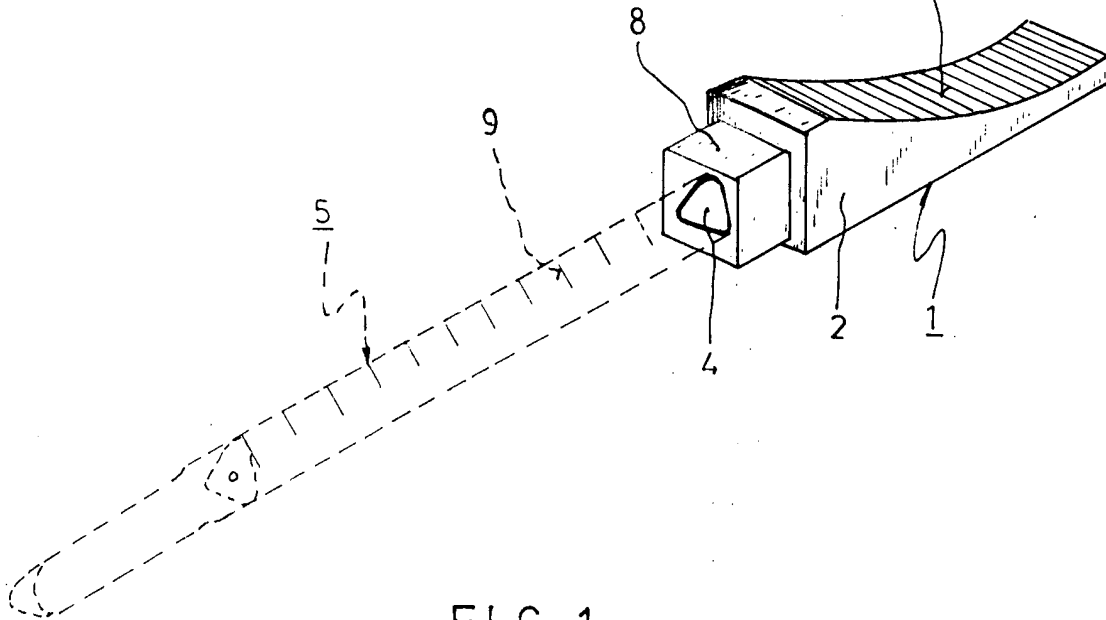
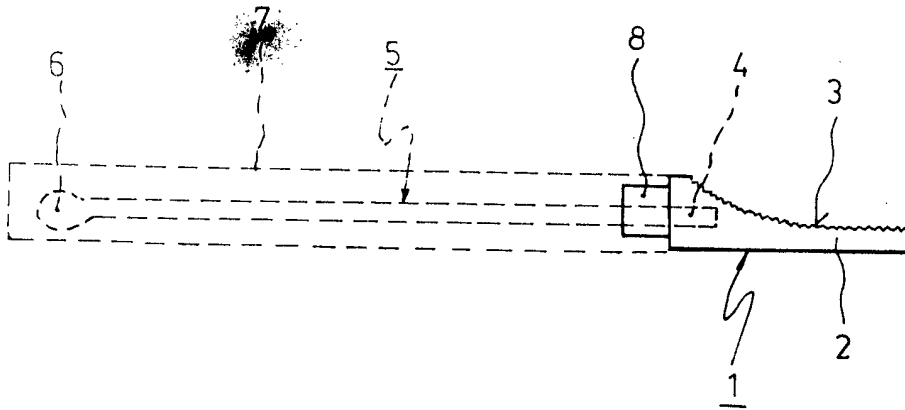


FIG. 1



MADRID, 18 JUN 1973

P. A. M. CURELL SUÑOL

*M. A. M. C.*