

85-8-75

792611



16 JUN. 1973

Int. Cl.:	A 47 H

MODELO DE UTILIDAD

que por veinte años se solicita a favor de Gardinia S. A. domiciliada en Pedro Muguruza, 1 MADRID, y que ha de recaer sobre " SUSPENDEADOR RODANTE PARA CORTINAS "

=====

Memoria Descriptiva.

El registro de modelo de utilidad que se solicita tiene por objeto garantizar la explotación exclusiva en todo el territorio nacional y plazas de soberanía, de un suspendedor rodante para cortinas, conforme se describe a continuación y se representa en forma gráfica, a título de ejemplo en el plano adjunto.

192611

192611



16 JUN. 1973

5

Consiste el objeto en un elemento rodante especialmente apto para ser adscrito a un carril con ranura libre inferior sobre cuyos bordes interiores discurren libremente sus dos ruedecillas de apoyo y cuyo cuerpo, atravesando la ranura del carril, se prolonga con un gancho horquillado una de cuyas ramas es prolongación del mismo mientras que la otra, que es la rama libre, dispone de un pitoncillo saliente previsto para acoplarse en un agujero realizado en la pared frontal de una zona rebajada, de manera que puede fijarse o soltarse potestativamente, jugando con la flexibilidad del material, comportándose a la manera del enganche de un alfiler imperdible.

10

15

El citado gancho horquillado está previsto para ser acoplado sobre una presilla, lazada, agujero, etc. realizado en la proximidad del borde superior de la cortina y, una repetición debidamente espaciada de éstos acoplamientos es suficiente para mantener una cortina suspendida del carril y poderla hacer correr sobre el mismo con la mayor facilidad.

20

Para mejor comprensión y solamente a título de ejemplo, se adjunta una hoja de planos en la que:

- la figura 1 representa la vista lateral, parcialmente seccionada, del suspendedor rodante, según el modelo, y

- la figura 2 representa la vista frontal seccionada también parcialmente.

25

Refiriéndonos a las citadas ilustraciones, podemos ver que el suspendedor comprende un cuerpo superior mazizado 1, que está atravesado transversalmente por un eje hueco 2, mediante el que se acoplan, en giro libre y a uno y otro lado del mismo, dos ruedecillas 3 que se apoyan sobre la superficie interior de las alas de la guía del carril (no expresado)

30

0-8-75

1926 11



15 JUN. 1968

mientras que el resto inferior del citado cuerpo 1, pasa y puede circular holgadamente por la ranura comprendida entre las dichas alas.

Una zona lateral inferior de dicho cuerpo maci-
zado 1 dispone de un rebajamiento que forma un cajeadado 4/^{que abre} por la parte inferior y por un costado y que en el tabique frontal lleva realizado un agujero circular 5. Por su parte, el tabique posterior está prolongado por un gancho horquillado descendente 6 cuyo extremo libre asciende y está rematado con un escote seguido de un terminal saliente cilíndrico 7 que se destina a ser acoplado de dentro a fuera en el antes citado agujero 5.

Para realizar este acoplamiento, es necesario jugar con la flexibilidad del material plástico de que se forma el cuerpo 1 y el adjunto gancho horquillado 6, la cual permite una deformación que hace que el extremo libre del citado gancho pueda hacerse entrar por el costado del cajeadado 4 hasta que su terminal 7 queda encarado y se acopla en el agujero 5, en una posición que es mantenida elásticamente por la citada característica del material. Con la misma facilidad, el gancho 6 puede ser desabrochado y abrochado, comportándose análogamente a un alfiler imperdible.

Cuando está abierto, es sencillísimo de hacer pasar por un agujero, lazada o presilla perteneciente al borde superior de la cortina y luego, al ser abrochado, queda solidario de la misma sin posibilidad de desenganche espontáneo, dejando perfectamente libre la parte superior del cuerpo macizado 1 y, por tanto, las ruedecillas 3 para que estas sean montadas en el carril. Con este montaje, la cortina puede ser fácilmente corrida y descorrida discurriendo suavemen-



te sobre las guías del carril mediante una serie de suspende-
dores rodantes como el descrito, adscritos a la misma con se-
paraciones convenientes.

5 Los materiales, forma, tamaño y disposición de los
elementos, serán susceptibles de variación siempre que ello no
altere la esencialidad del invento.

La forma en que está redactada esta memoria debe
tomarse en sentido amplio no limitativo.

NOTA DE REIVINDICACIONES

10 Se reivindica como propio y nuevo en España, a
favor de Gardinia, S. A., domiciliada en Madrid, lo especi-
ficado en las siguientes reivindicaciones.

PRIMERA.- Suspendedor rodante para cortinas, caracterizado en
que comprende un cuerpo macizado cuya parte superior está
atravesada por un eje hueco mediante el que se adsoriben a
15 uno y otro lado del mismo dos ruedecillas en giro loco, lle-
vando una zona lateral inferior de dicho cuerpo macizado un
rebajamiento que forma un cajeadado abierto hacia la parte in-
ferior y que en el tabique frontal lleva realizado un agujero,
mientras que el tabique posterior está prolongado por un gan-
20 cho horquillado descendente cuyo extremo libre asciende y es-
tá rematado en un saliente terminal que, jugando con la na-
tural flexibilidad del material constitutivo, puede ser abro-
chado y desabrochado con respecto al antes citado agujero, al
que accede desde el interior de dicho cajeadado, obligando al
25 gancho a una deformación que luego es recuperada elásticamente



5 y que mantiene la permanencia de la posición de acoplamiento, a la que se llega después de haber hecho pasar el gancho por un agujero, lazada, presilla, etc. perteneciente al borde superior de la cortina que se desea suspender del carril al que se absorbe el referido suspensor rodante en colaboración con otros mas iguales montados a distancias convenientes.

SEGUNDA.- "SUSPENDEADOR RODANTE PARA CORTINAS"

10 Tal y como se deja descrito en la memoria precedente que consta de cinco hojas, foliadas y mecanografiadas por una sola de sus caras y una de planos de forma y tamaño reglamentarios.

Madrid 12 de Junio de 1973

P. A. de Gardinia, S. A.

VICTOR GIL VEGA

16 JUN 1973

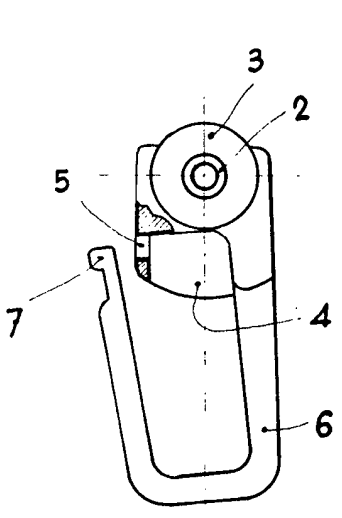


FIG. 1

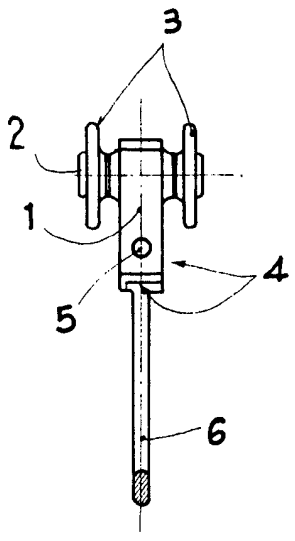


FIG. 2

Escala variable
Madrid, 16.6.1973
P.A.

Escala variable