

192575
Golk

192575

15



MEMORIA DESCRIPTIVA

que se acompaña

a la solicitud de

registro de un MODELO DE UTILIDAD por
veinte años en España, a favor de DON
RAFAEL MORENO GALERA, de nacionalidad espa-
ñola, domiciliado en BARCELONA, Cornet y
Mas, 20,

por:

"TERMOMETRO ATMOSFERICO EXTERIOR"

8:7:7

1925

15



El presente registro de Modelo de Utilidad concierne, como su enunciado indica, a un termómetro atmosférico exterior, de acuerdo con la descripción detallada que del mismo se realiza.

5. Para la debida ilustración de este objeto, se adjunta a la presente memoria descriptiva una hoja de planos, en la que, a título de ejemplo se representan todas y cada una de las partes que lo forman y relación que guardan entre si.
10. En la citada hoja de dibujos,
LA FIGURA PRIMERA, muestra una vista frontal del termómetro atmosférico cuyo registro se solicita.
LA FIGURA SEGUNDA, ilustra una vista en alzado lateral del termómetro citado, fijado en la parte exterior del cristal de una ventana o elemento similar.
15. En estas figuras y con el mismo valor en ambas, se aprecian las siguientes referencias:
1.- Placa de soporte del termómetro propiamente dicho, constituido preferentemente por un plano transparente.
20. 2.- Zona rebajada del plano -1- antes citado, que forma parte integrante del mismo y que asimismo es transparente, para facilitar la lectura de la correspondiente escala.
Sobre este sector rebajado, se desplaza la correspondiente aguja indicadora de la temperatura exterior.
25. 3.- Escala termométrica, dispuesta en arco, sobre la parte superior del sector rebajado -2-.
- 4.- Aguja indicadora de la temperatura ambiente exterior, que va montada en forma oscilante sobre el núcleo correspondiente, por medio de un eje de fijación y giro.
- 30.

0:7:73-

192575



15

5.- Eje de la aguja correspondiente.

5. 6.- Núcleo termométrico, receptor de la temperatura, accionado por cualquier sistema convencional y que se encarga de desplazar automáticamente a la aguja -4-, sobre el sector correspondiente de la escala graduada -3-, indicando la temperatura reinante.

10. 7.- Sectores superior e inferior de la placa general -1-, a los cuales se les ha dotado de una capa de materia adhesiva para asegurar la fijación del conjunto sobre el cristal de ventanas, puertas y análogos.

15. En la figura 2ª del plano anexo, la referencia -I- indica la parte interior de la vivienda, y la indicación -E-, corresponde a la parte exterior de la misma, en la que se ha situado el termómetro, con la finalidad antes referida, de recoger la temperatura externa.

La transparencia del cristal y lámina -1-, permite realizar perfecta y exactamente, la lectura de la escala termométrica, desde el interior de la vivienda.

20. 8.- Es una lámina de protección de la zona impregnada de pegamento -8-, que es de fácil separación.

9.- Indica en sección el cristal de la puerta, ventana o análogo, en cuyo exterior, se ha colocado el termómetro descrito.

25. 10.- Corresponde a la jamba o cerco, de la ventana o puerta.

Este termómetro y complementos, será fabricado en cualquier clase de material apropiado, y en las formas y dimensiones mas convenientes, no existiendo sobre el particular ninguna limitación.

30. Descrita suficientemente la naturaleza del Modelo, se

874

1929/15



hace constar expresamente que cualquier modificación de detalles que se introduzca en el mismo, se considerará incluida dentro de esta protección, en tanto que no altere o modifique esencialmente su finalidad características.

5. Por último, se declaran de novedad y utilidad las reivindicaciones consignadas en la siguiente

N O T A

10. 1ª.- "TERMOMETRO ATMOSFERICO EXTERIOR", caracterizado esencialmente porque comprende una placa general de soporte, de disposición plana, cuyos bordes frontales estan impregnados de una sustancia adhesiva para su fijación sobre la parte exterior del cristal de ventana o puerta, llevando las zonas adherentes unas láminas de protección facilmente separables, existiendo en la lámina basica un rebaje en
15. el que en su fondo esta prevista la correspondiente escala termométrica, la que es marcada por intermedio de una aguja montada en forma oscilante, sobre el correspondiente nucleo detector de la temperatura exterior, resultando visible la lectura de la escala por la transparencia de la placa
20. de soporte referida y por la propia del cristal.

2ª.- "TERMOMETRO ATMOSFERICO EXTERIOR".

Todo según se indica en la presente memoria, que consta de cuatro páginas escritas a máquina y las hojas de planos que se acompañan.

MADRID, 15 JUN. 1973

JOSE MARIA DEL CORRAL,



15 JUN. 1973

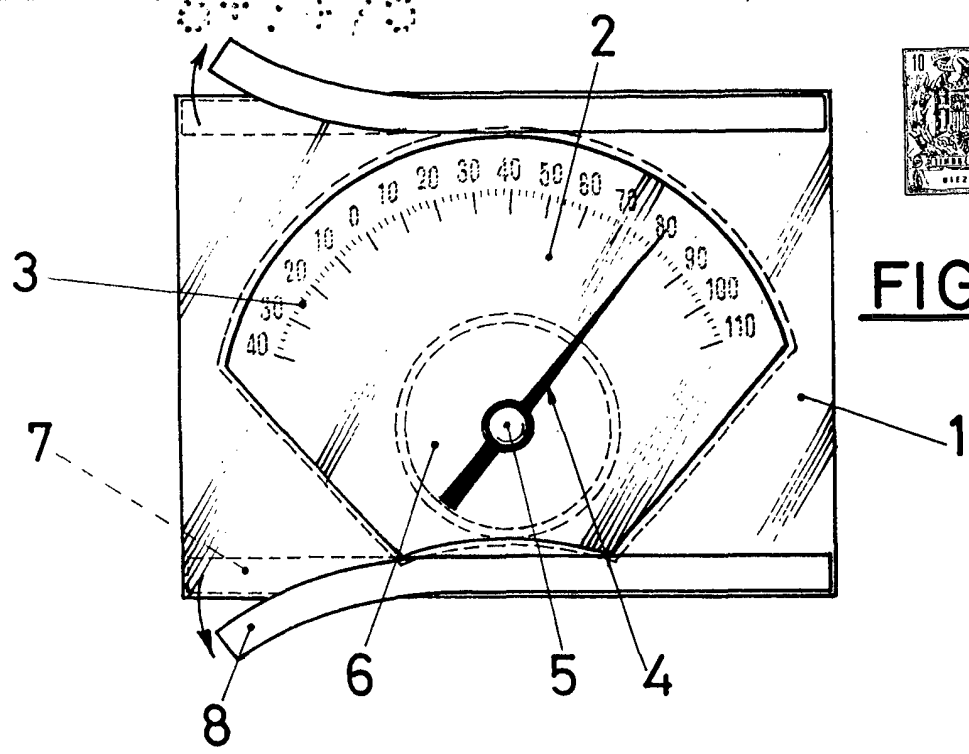


FIG. 1

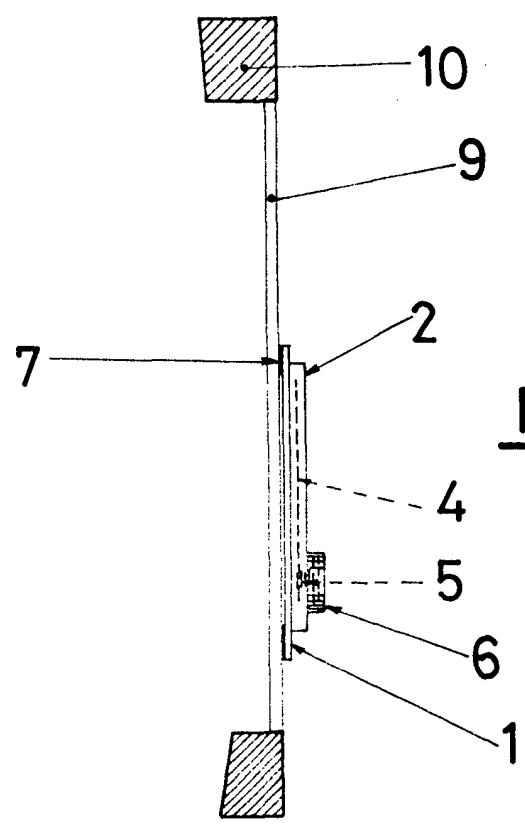


FIG. 2

Madrid, 15 de Junio de 1.973
JOSE MARIA DEL CORRAL,

ESCALA VARIABLE