

Int. Cl. 9090



15

192574

M E M O R I A   D E S C R I P T I V A

que se acompaña

a la solicitud de

registro de un MODELO DE UTILIDAD por vein-  
te años en España, a favor de DON RAFAEL MO-  
RENO GALERA, de nacionalidad española, domi-  
ciliado en BARCELONA, Cornet y Mas, 20,

por:

"CALENDARIO PERPETUO"

1923/4

15 JUN



El presente registro de Modelo de Utilidad concierne, como su enunciado indica, a un calendario perpetuo, de acuerdo con la descripción detallada que del mismo se realiza.

5. Para la debida ilustración de este objeto, se adjunta a la presente memoria descriptiva una hoja de planos en la que, a título de ejemplo, se representan todas y cada una de las partes que lo forman y relación que guardan entre si.
10. En la citada hoja de dibujos,  
LA FIGURA PRIMERA, es una vista frontal del calendario cuyo registro se solicita.  
LA FIGURA SEGUNDA, es un detalle de uno de los indicadores que se sitúan sobre los resaltos del propio calendario y que marcan selectivamente una determinada fecha.
15. LA FIGURA TERCERA, es una sección longitudinal del plano del calendario, en el que se aprecian los resaltos indicativos de las fechas, y que sobre uno de ellos ha sido colocado el elemento anular de control cronológico.  
LA FIGURA CUARTA, es otra vista frontal del propio calendario, en el que aparecen colocados tres elementos anulares uno en el grupo de los días de la semana, otro en un día del mes y otro en uno de los meses del año, con lo cual se establece una fecha exacta y completa.
20. En estas figura y con el mismo valor en todas ellas,  
25. se aprecian las siguientes referencias:  
1.- Plano del calendario propiamente dicho, constituido por una lámina apropiada.  
2.- Orejetas taladradas, que permiten la suspensión mural del citado calendario.
30. 3.- Resaltos sensiblemente cilíndricos, previstos en la

1925/4

15 JUN



parte superior del plano -1- y en posición lineal, indicativos de los días de la semana, cuya indicación aparece grabada en el círculo frontal de cada resalte.

5. 4.- Resaltes de iguales características, distribuidos en varias series lineales y que indican los días del mes, con la correspondiente indicación numérica.

5.- Resaltes, constituidos en la parte inferior, indicativos de los meses del año con las indicaciones pertinentes.

10. La parte exterior de todos estos resaltes -3-4-5-, llevan una zona rebajada o garganta, prevista para la colocación de los elementos anulares de marcaje eventual.

15. 6.- Elementos de indicación de las fechas, que presentan forma anular y que por medio de un orificio central -7-, se sitúan sobre la parte exterior o remate de cada resalte cilíndrico -3-4-5-, detalle mostrado en las figuras 3ª y 4ª del plano anexo.

7.- Es el orificio central de ajuste separable, del elemento anular -6- sobre los resaltes 3-4-5 antes referidos.

20. Para el cómputo de las fechas actualizadas solamente se requiere el cambio de lugar de los discos anulares -6-, operación que se realiza diariamente para la indicación de las fechas mensuales, semanalmente para éstos periodos y mensualmente para dichos ciclos.

25. El cómputo es perfectamente posible en los años bisiestos.

Este calendario y complementos, serán fabricados con los materiales mas convenientes y en las formas y dimensiones mas apropiadas, no existiendo sobre el particular ninguna limitación.

30. Descrita suficientemente la naturaleza del Modelo se



hace constar expresamente que cualquier modificación de detalles que se introduzca en el mismo se considerará incluida dentro de esta protección, en tanto que no altere o modifique esencialmente su finalidad característica.

5. Por último se declaran de novedad y tuldad las reivindicaciones consignadas en la siguiente

N O T A

10. 1ª.- CALENDARIO PERPETUO, caracterizado esencialmente porque comprende la disposición de un plano general, rebordado y dotado en su parte superior y en sentido equidistante de unas orejetas taladradas que facilitan su suspensión mural, existiendo en distribución racional en la parte frontal del plano referido unas series de resaltes cilíndricos, dispuestas linealmente y por orden cronológico, que corresponden, respectivamente, a los días de la semana, del mes y a meses siendo
15. estos resaltes idénticos entre si y llevando en su parte anterior la correspondiente grabación indicativa y una garganta que permite el ajuste eventual de unos elementos anulares que se ajustan sobre dichos resaltes, y que por razón de cómputos cronológicos, se sitúan selectivamente en los sectores correspondientes.
- 20.

2ª.- CALENDARIO PERPETUO.

Todo ello tal y como se indica en la presente memoria que consta de cuatro páginas escritas a máquina y la hoja de planos que se acompaña.

Madrid, 15 JUN. 1973

JOSE MARIA DEL CORRAL,

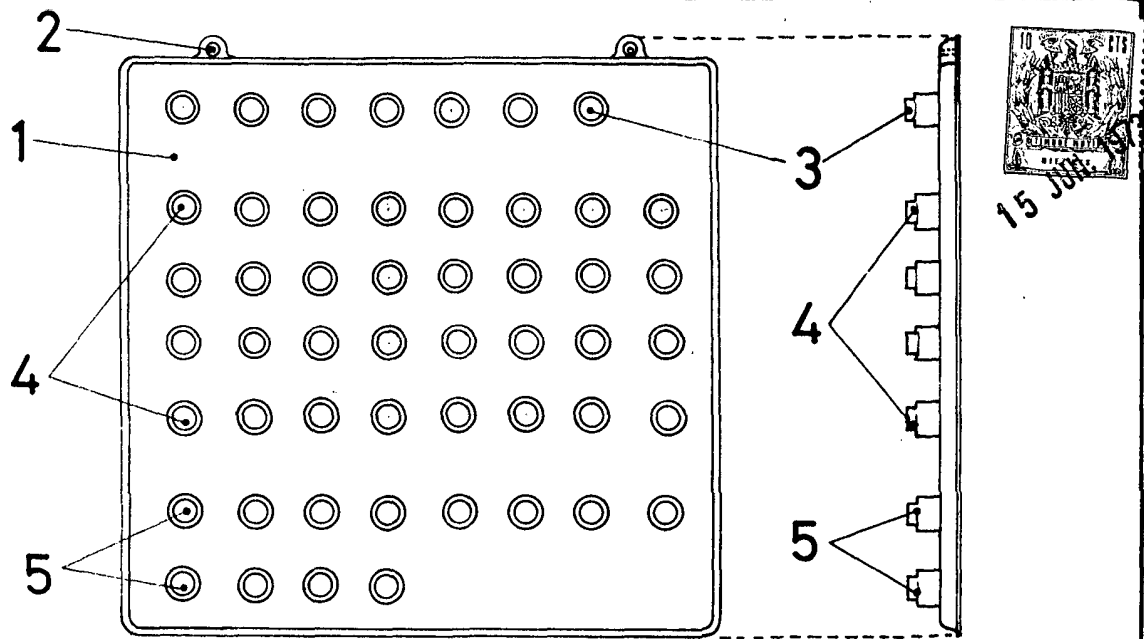


FIG. 1

FIG. 2

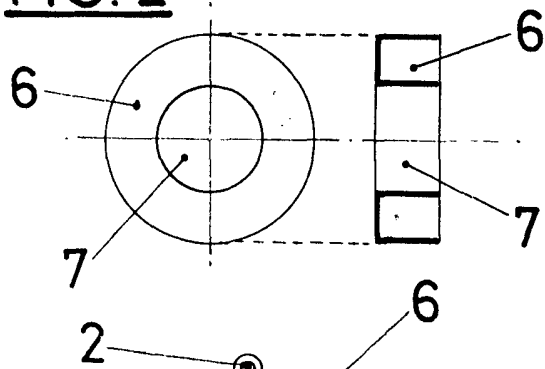


FIG. 3

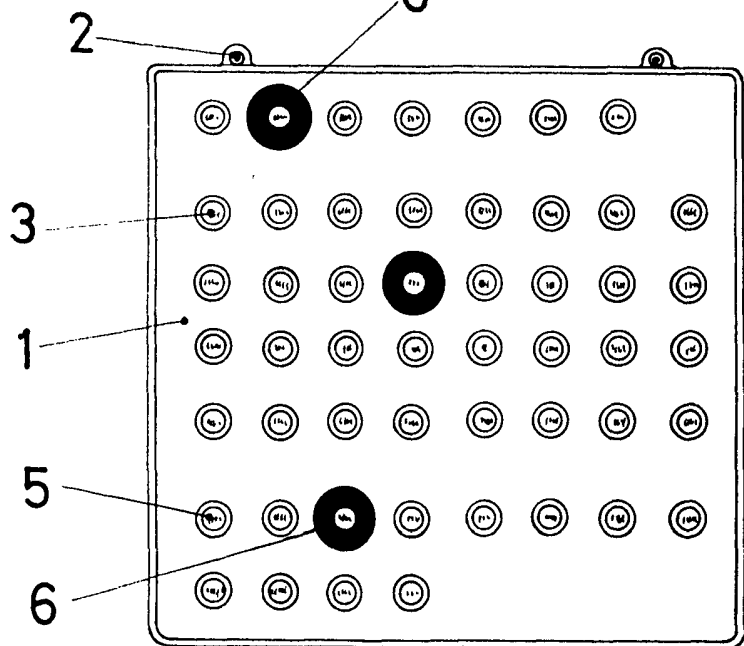
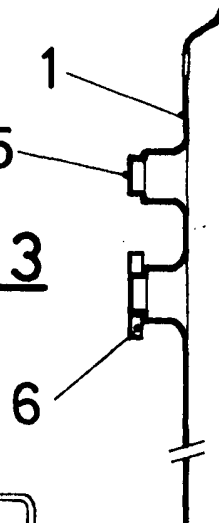


FIG. 4

ESCALA VARIABLE

Madrid, 15 de Junio de 1.973  
JOSE MARIA DEL CORRAL,

*Jose Maria del Corral*