

Int. Cl. A4JC

15 JUN



192572

MEMORIA DESCRIPTIVA

que se acompaña

a la solicitud de

registro de un MODELO DE UTILIDAD por vein-  
te años en España, a favor de DON RAFAEL MO-  
RENO GALERA, de nacionalidad española, domi-  
ciliado en BARCELONA, Cornet y Mas, 20,

por:

"ENVASE EXPOSITOR PARA TERMOMETROS CLINICOS"



El presente registro de Modelo de Utilidad concierne, como su enunciado indica, a un envase expositor para termómetros clínicos, de acuerdo con la descripción detallada que del mismo se realiza.

5. Este resultado industrial, mejora notablemente todo cuanto sobre el particular se conoce y utiliza actualmente, tanto por su sencillez constructiva, como de aplicación, resistencia, duración, indeformabilidad, estética, perfecta visibilidad del termómetro contenido y economía.

10. Para la debida ilustración de este objeto, se adjunta a la presente memoria descriptiva una hoja de planos, en la que a título de ejemplo se representan todas y cada una de las partes que lo forman y relación que guardan entre si.

En la citada hoja de dibujos,

15. LA FIGURA PRIMERA, muestra una vista en perspectiva del envase expositor cuyo registro se solicita, apreciado en la posición de apertura.

LA FIGURA SEGUNDA, es la misma vista anterior del envase expositor, identificado en la posición de cierre.

20. En estas figuras y con el mismo valor en ambas, se aprecian las siguientes referencias:

1.- Base propiamente dicha del propio enchufe, formada por un ala, saliente en toda su periferia y totalmente plana.

25. 1.- Es el ala coincidente de la tapa, que se abate sobre el estuche mencionado y, en combinación y superposición, forman la base aludida.

2.- Zócalo, previsto en el cuerpo formando un resalte sobre los planos -1-1' antes descritos.

30. 2.- Es el zócalo de la tapa, que se ajusta sobre el zócalo -2- del cuerpo aludido.



15 JUN

3.- Soporte general del termómetro clínico contenido en sentido longitudinal, formado por un realce sobre el zócalo -2-.

5. 4.- Tapa del estuche contenedor del termómetro, que adopta la misma forma que éste y sobre el cual se superpone, estableciendo un cierre perfecto y hermético.

Tanto la tapa como el estuche están fabricados preferentemente en material transparente para facilitar la visibilidad del contenido.

10. 5.- Lámina de unión, parcialmente cortada, que representa el medio de unión inseparable de la tapa y cuerpo, y que actúa al propio tiempo de embisagramiento, facilitando el abatimiento, a efectos de cierre y apertura, de la tapa sobre el cuerpo citado.

15. 6.- Resaltes previstos en la parte superior del cuerpo de contención del termómetro.

20. Estos resaltes dispuestos en número de tres, uno central en un lado, y dos próximos en el extremo, en el lateral opuesto, sirven de medio de presión para establecer la perfecta sujeción del propio termómetro, facilitándose la posibilidad de introducir y extraer sobre este acondicionamiento al termómetro, sin que éste ofrezca peligro alguno de rotura.

25. 7.- Resalte extremo del soporte del cuerpo general, en el cual existe una cavidad para fijación de la cabeza del termómetro.

7'.- Es el resalte dispuesto en el extremo contrario, para apoyo de la cubeta del termómetro.

30. 8.- Es el termómetro acondicionado en la parte superior del soporte -3- y mantenido en su posición correcta por los resaltes -6-.

1925/2

15 JUN



9.- Es un perfil parcial, previsto en un lateral de la lámina -1- que sirve tanto para la fijación del estuche en un corte de la caja que contenga a éste, como para su fácil manejo o exposición.

5. Este estuche expositor será fabricado con los materiales transparentes o de otra naturaleza más adecuados, y en las formas y dimensiones más convenientes, no existiendo sobre el particular ninguna limitación.

10. Descrita suficientemente la naturaleza del Modelo se hace constar expresamente que cualquier modificación de detalles que se introduzca en el mismo, se considerará incluida dentro de esta protección, en tanto que no altere o modifique esencialmente su finalidad característica.

15. Por último se declaran de novedad y utilidad las reivindicaciones consignadas en la siguiente

N O T A

20. 1.- ENVASE EXPOSITOR PARA TERMOMETROS CLINICOS, caracterizado esencialmente porque comprende la disposición de un cuerpo en el cual intervienen una lámina básica de apoyo, un zócalo sobre la misma y sobre éste, formando una sola estructura de soporte, en cuya parte superior se fija el termómetro, existiendo en los extremos del citado soporte, unos resaltes con cavidades, para el alojamiento respectivo de la cabeza y cubeta del propio termómetro el que queda fijado  
25. eventualmente sobre su lecho por intermedio de unos resaltes dispuestos en la parte superior y en ambos laterales del soporte aludido, que ejercen una presión equilibrada de fijación del indicado termómetro, llevando el ala inferior un perfil en su borde que permite el ajuste del envase sobre  
30. la caja que lo contenga.



2.º.- ENVASE EXPOSITOR PARA TERMOMETROS CLINICOS, según la anterior reivindicación, caracterizado esencialmente porque comprende la disposición de una tapa abatible, unida en forma inseparable al cuerpo descrito, por una sección laminar parcialmente cortada, que actua de medio de abisagramiento, presentando la tapa la misma configuración que el cuerpo sobre el cual se superpone a efectos de cierre hermético.

3.º.- ENVASE EXPOSITOR PARA TERMOMETROS CLINICOS.

Todo ello tal y como se indica en la presente memoria que consta de cinco páginas escritas a máquina y la hoja de planos que se acompaña.

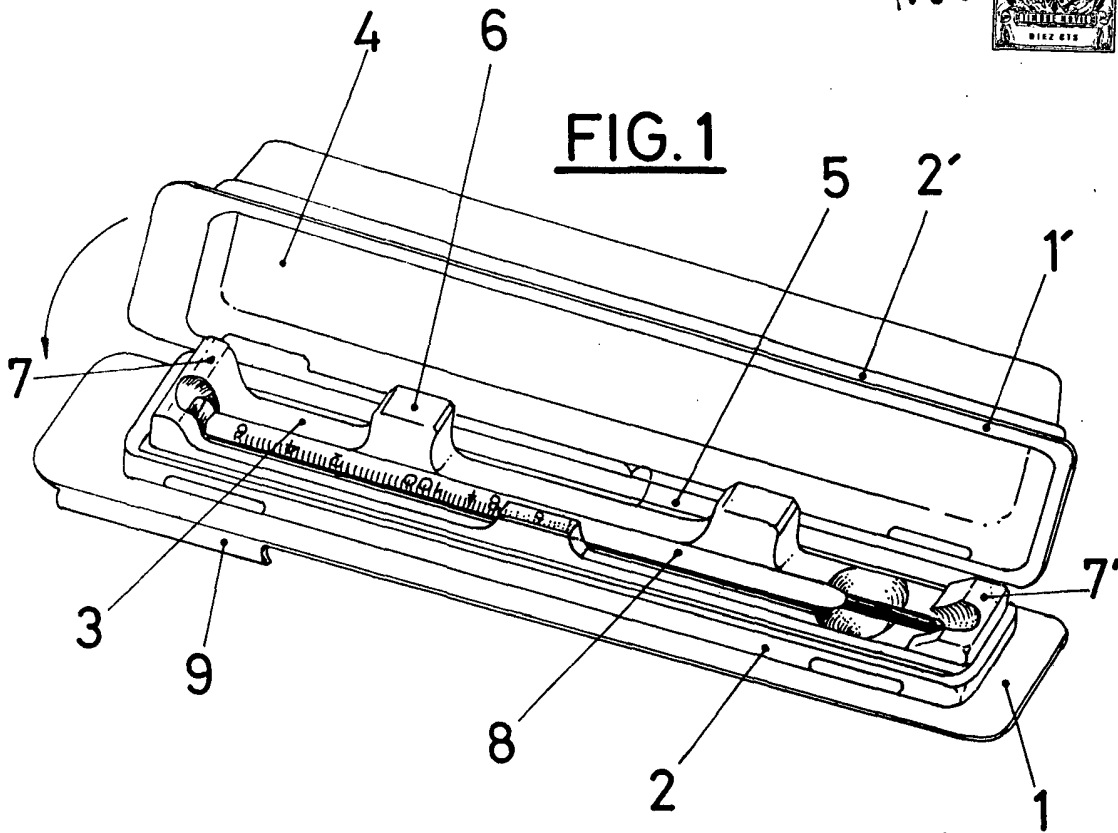
Madrid, 15 JUN. 1973

JOSE MARIA DEL CORRAL,

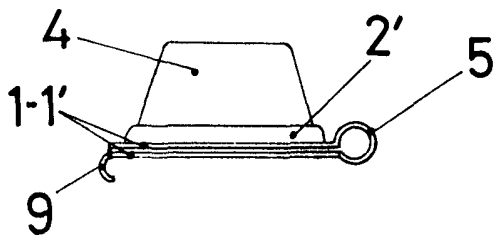
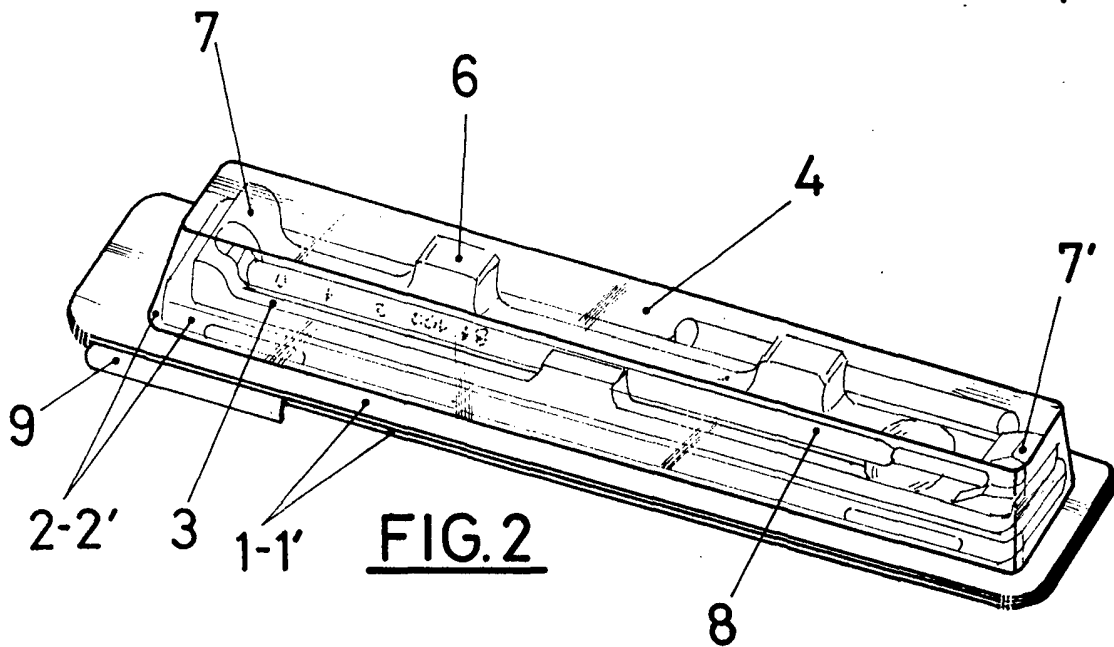
15 JUN 1973



**FIG. 1**



**FIG. 2**



ESCALA VARIABLE

Madrid, 15 de Junio de 1.973  
JOSE MARIA DEL CORRAL,