



15 JUN

Int. Cl. 901K

192570

MEMORIA DESCRIPTIVA  
que se acompaña  
a la solicitud de  
registro de un MODELO DE UTILIDAD por vein-  
te años en España, a favor de DON RAFAEL MO-  
RENO GALERA, de nacionalidad española, domi-  
ciliado en BARCELONA, Cornet y Mas, 20,  
por:  
"TERMOMETRO ATMOSFERICO, CON MEDICION DE TEM-  
PERATURA INTERIOR Y EXTERIOR SIMULTANEAMENTE"

192570

15



El presente registro de Modelo de Utilidad concierne, como su enunciado indica, a un termómetro atmosférico, con medición de temperatura interior y exterior simultáneamente, de acuerdo con la descripción detallada que del mismo se realiza.

5. Este resultado industrial mejora notablemente todo cuanto sobre el particular se conoce y utiliza actualmente, tanto por su sencillez constructiva, como por su precisión, posibilidad de control simultaneo de temperatura interior y exterior, estética y economía.

10. Para la debida ilustración de este objeto, se adjunta a la presente memoria descriptiva una hoja de planos en la que, a título de ejemplo, se representan todas y cada una de las partes que lo forman y relación que guardan entre si.

En la citada hoja de dibujos,

15. LA FIGURA PRIMERA, muestra una vista frontal del termómetro doble, cuyo registro se solicita.

LA FIGURA SEGUNDA, es un detalle de la distinta disposición termométrica, para mediciones de temperatura interior y exterior.

20. En estas figuras y con el mismo valor en ambas se aprecian las siguientes referencias:

25. 1.- Soporte general del doble termómetro, constituido por una caja apropiada dotada en su frente de una ventanilla que permite la lectura de las escalas termométricas interiores y exteriores, en grados y décimas correspondientes.

2.- Termómetro interior, en el cual está dispuesta la cubeta unida a la correspondiente varilla prismática.

30. 3.- Termómetro para percibir la temperatura exterior, el cual lleva la varilla prismática normal, ajustada a la escala de lectura.

092570



- 3 -

15 JUN

5. 4.- Tubo capilar metálico, comunicado por un extremo con la varilla correspondiente del termómetro exterior -3- y por el opuesto con la cubeta correspondiente, que contiene el mercurio u otro líquido, que se desplaza a través del conducto capilar y penetra en la varilla hasta alcanzar la graduación correspondiente a la temperatura detectada.

Este tubo es flexible y puede extenderse en cualquier dirección y posición, para facilitar la salida al exterior de la cubeta correspondiente.

10. 5.- Cubeta que va unida al tubo capilar -4- y comunicado con éste.

Esta cubeta se situa en el exterior de la correspondiente habitación y detecta la temperatura reinante, la que localiza en la varilla ajustada sobre la escala.

15. Este termómetro tiene la gran ventaja de poder realizarse simultáneamente la comprobación de la temperatura interior y exterior.

20. Este termómetro perfeccionado, podrá ser fabricado con cualquier clase de material apropiado y en las formas y dimensiones más convenientes, no existiendo sobre el particular ninguna limitación.

25. Descrita suficientemente la naturaleza del Modelo se hace constar expresamente que cualquier modificación de detalles que se introduzca en el mismo se considerará incluida dentro de esta protección, en tanto que no altere o modifique esencialmente su finalidad característica.

Por último se declaran de novedad y utilidad las reivindicaciones consignadas en la siguiente

N O T A

30. 1.- TERMOMETRO ATMOSFERICO, CON MEDICION DE TEMPERATURA

192570

- 4 -



15

INTERIOR Y EXTERIOR SIMULTANEAMENTE, caracterizado esencialmente por estar constituido por un cuerpo básico formado por una caja en cuyo interior se disponen dos varillas termométricas, relacionadas con una escala graduada única y central, estando el termómetro interior provisto de una cubeta cuyo líquido asciende por la varilla termométrica directamente indicando sobre la escala la temperatura ambiente interior, en tanto que el termómetro exterior, presenta la varilla ajustada racionalmente junto a la escala y lleva en su terminal inferior un tubo capilar de longitud apropiada en cuyo extremo comporta una cubeta, que se situa en el exterior de la habitación y detecta la temperatura externa que es marcada en la citada escala a través de la varilla correspondiente.

5.

10.

15.

2ª.- TERMOMETRO ATMOSFERICO, CON MEDICION DE TEMPERATURA INTERIOR Y EXTERIOR SIMULTANEAMENTE.

Todo ello tal y como se indica en la presente memoria que consta de cuatro páginas escritas a máquina y la hoja de planos que se acompaña.

Madrid, 15 JUN. 1973

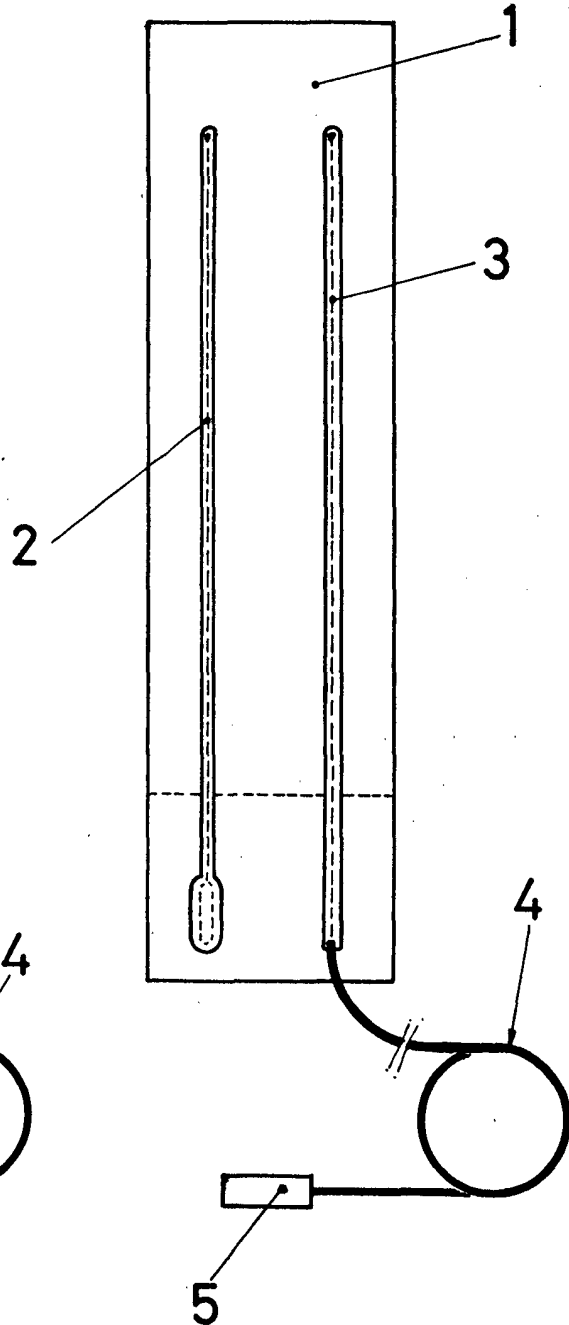
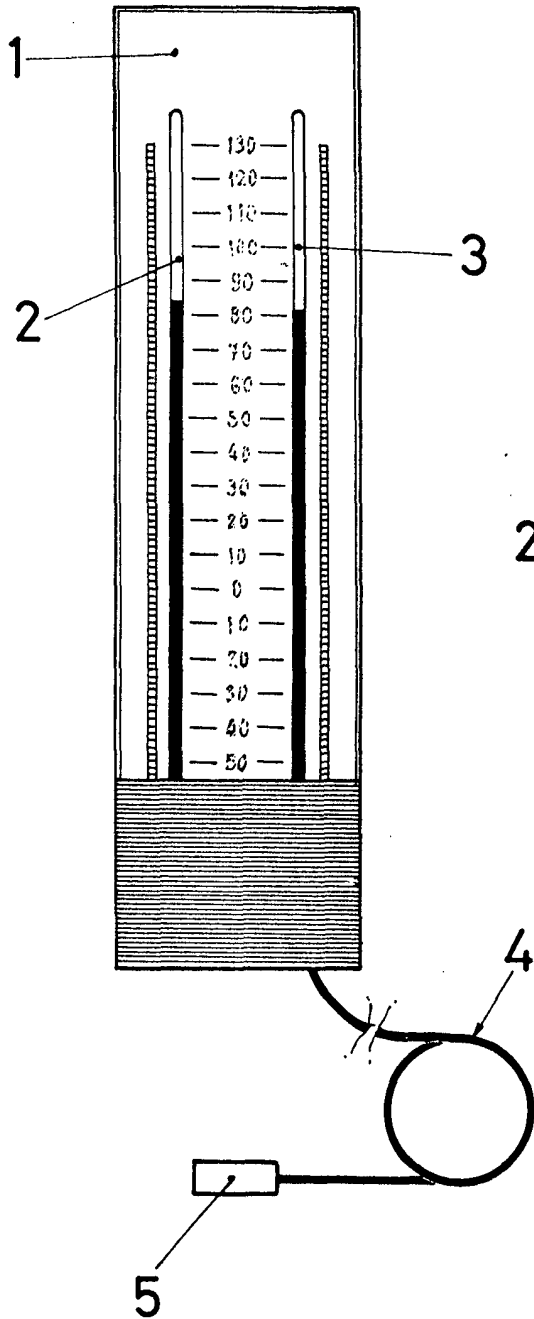
JOSE MARIA DEL CORRAL,

15 JUN 1973



FIG. 1

FIG. 2



Madrid, 15 de Junio de 1.973

JOSE MARIA DEL CORRAL,

ESCALA VARIABLE