

Int. Cl.<sup>2</sup>: A47C



192567

MODELO DE UTILIDAD

por 20 años por

"DISPOSITIVO PARA EL APOYO DE SOMMIERS", a favor de D. JOSÉ GÓMEZ MÁS y D. JOSÉ ESPINOSA PASTOR, domiciliados en ALICANTE, calle de Quintana, n<sup>o</sup> 42.

MEMORIA DESCRIPTIVA  
=====

Los constantes perfeccionamientos que se llevan a cabo en los fabricados por parte de la industria del mueble, son fruto de la evolución continua a que está sometida, con cuyas mejoras en sus artículos logran la aceptación por parte del usuario al tiempo que les confieren mayor calidad.

5.-

Uno de tales artículos de uso frecuente es el armazón para camas, consistiendo éste en dos largueros unidos convenientemente a las piezas que constituyen el cabezal y el pie de la cama, en cuyo armazón se apoya el sommier sobre sendos soportes de que están dotados los mencionados largueros.

10.-





45.- portes de que los largueros constitutivos del armazón están dotados.

El larguero 1, lleva practicadas en toda su longitud y centralmente sendas ranuras 2, y 3, siendo la 3, en cola de milano.

50.- En las mencionadas ranuras 2, y 3, se alojará una pieza prismática 4, en virtud del perfil especial de que está dotada por introducción de sus resaltes 5, en las guías citadas, permaneciendo una porción 6, en voladizo mientras que las restantes se apoyan sobre la cara interna del larguero.

55.- Con todo ello, al alojar los soportes dos a dos en las guías de que los largueros están dotados, se asegura una perfecta fijación y se evita el empleo de espárragos y otros medios inadecuados para los aglomerados revestidos, descansando uniformemente el sommier sobre los soportes.

60.- Suficientemente descrito que nos es el objeto del modelo de utilidad que nos ocupa, que lo es solamente a título de ejemplo y una de las múltiples formas de realización a que en la práctica puede llegarse, tomando como fundamento en su construcción el descrito en la presente memoria, únicamente nos resta señalar que las modificaciones de forma, tamaños, materiales empleados u otras no fundamentales no deben ser consideradas variaciones que afecten a su esencialidad.

70.-

#### N O T A

El modelo de utilidad descrito recaerá, pues, sobre las siguientes reivindicaciones:

75.- 1ª.- "DISPOSITIVO PARA EL APOYO DE SOMMIERS", caracterizado por cuanto está constituido por los pertinentes soportes prismáticos del perfil conveniente para



encajar en las guías longitudinales que presentan los largueros constitutivos del armazón de la cama, de modo y manera que quede una porción del soporte en voladizo para el apoyo del sommier.

80.-

2ª.- "DISPOSITIVO PARA EL APOYO DE SOMMIERS".

Todo ello, tal y conforme queda descrito, representado y reivindicado.

Esta memoria consta de cuatro hojas mecanografiadas y foliadas por una sola de sus caras, conteniendo un total de ochenta y seis líneas.

85.-

86.-

MADRID A 15 DE JUNIO DE 1973

P.A.

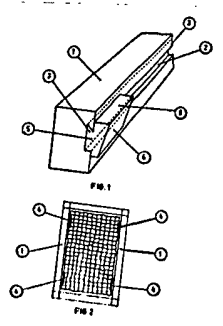
MANUEL DE ARPE.

192567



D I S E Ñ O

=====
DEL MODELO DE UTILIDAD, A FAVOR DE D. JOSÉ GÓMEZ MÁS Y
D. JOSÉ ESPINOSA PASTOR, DOMICILIADOS EN ALICANTE, CALLE
DE QUINTANA, Nº 42, POR: "DISPOSITIVO PARA EL APOYO DE
SOMMIERS".



Escala variable.

MADRID A 15 DE JUNIO DE 1973

P.A.

MANUEL DE ARPE.

Handwritten signature of Manuel de Arpe.

15

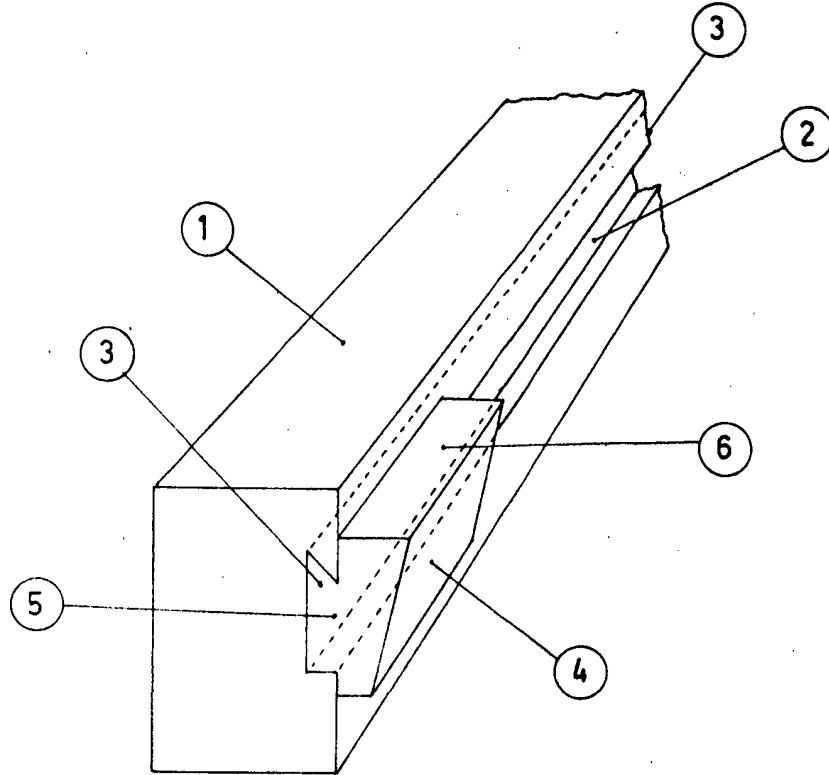


FIG. 1

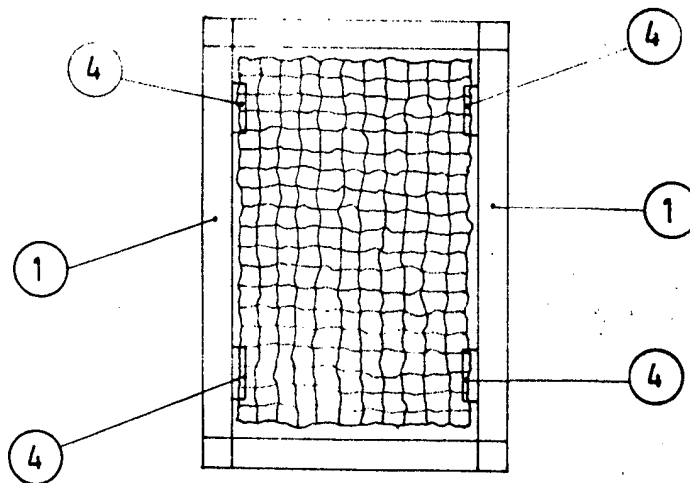


FIG. 2

ESCALA VARIABLE  
MADRID 15 JUN. 1973