

Int. Cl.²: 463H

192553

Nº 192.553

MEMORIA DESCRIPTIVA

correspondiente a la solicitud de concesión de un...

MODELO DE UTILIDAD

SOLICITANTE: DON RAMON VALIMAÑAS RECORT y
DON GASPAR VILA RODRIGUEZ

RESIDENCIA: Ametller, 30 - CORNELLA DE LLOBREGAT

(Barcelona)

ENUNCIADO: JUGUETE DE CONSTRUCCION

Prioridad: Patente n.º del.....

102533



1

5

10

15

20

25

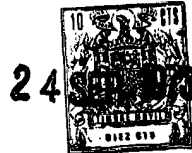
30

El Estatuto vigente sobre Propiedad Industrial, de 26 de Julio de 1929, en su texto refundido publicado el 30 de Abril de 1930, establece los caracteres de patentabilidad de las invenciones de tipo industrial que tienen por objeto obtener ventajas sobre lo ya conocido, admitiendo por consiguiente como patentables, las nuevas máquinas, aparatos, instrumentos, procesos de fabricación, etc. La amplitud de conceptos previstos como patentables, ha llevado al legislador a aclarar (Artº. 46) que la enumeración contenida en dicho cuerpo legal es puramente enunciativa y no limitativa, haciéndola extensiva incluso a los descubrimientos de tipo científico (Artº. 47).

El Decreto de 26 de Diciembre de 1947, recogiendo la Orden de 18 de Noviembre de 1935, confirma el criterio legal de que también serán patentables los instrumentos, objetos, o partes de los mismos, que aporten a la función a que son destinados, un beneficio o efecto nuevo, y en definitiva que constituyan una mejora sustancial sobre lo anteriormente conocido.

Pues bien, a tenor de lo expuesto, y en base al articulado que recoge los conceptos expresados, debe considerarse, que la invención a que se refiere la presente memoria, constituye una novedad industrial, con características y ventajas que la hacen merecedora del privilegio de explotación exclusiva que por ella se solicita, premiando así los méritos de quien aporta a la industria del país una mejora efectiva y precisamente comprendida entre las enunciadas por la Ley como patentables. (Arts. 46 y 47 en relación con el 171, en su nueva redacción afectada por la Orden de 18 de Noviembre de 1.935).

700075



792553

1 perior del elemento cilindrico de la figura anterior. Tiene
por objeto esta ilustración ofrecer con toda claridad la -
conformación de los salientes y gargantas a que nos hemos -
5 referido en la figura 1ª. Se observa la proyección radial -
de tales conformaciones, así como la disposición intercala-
da de los mismos, es decir de salientes y gargantas, respec-
tivamente.

10 Figura 3ª.- Es una vista en alzado lateral -
del otro elemento que, junto al reflejado en las figuras an-
teriores, da lugar al juguete de construcción que nos ocupa.
Como se observa este nuevo elemento es una placa en la
que aparece una garganta perimetral practicada centrada-
mente en sus cuatro bordes o cantos.

15 Por último, la figura 4ª corresponde a una -
vista en perspectiva donde aparecen los dos elementos modu-
lares constitutivos del juguete en cuestión. Lo expuesto -
hasta aquí, merced a esta ilustración, queda perfectamente
claro al poder apreciarse las particularidades que dimanar
de su conformación.

20 Como puede observarse a tenor de los planos
comentados, el juguete de construcción, objeto de la inven-
ción, está constituido por una pluralidad de placas cuadran-
gulares 1 (figura 3ª y 4ª), las cuales presentan centrada -
en sus bordes o cantos una garganta 2 perimetral que deter-
mina dos alas 3 coplanarias con las caras 4 mayores de tal
25 o tales placas 1.

30 Concretamente con la figura 4ª, donde se mues-
tra una forma de obtención del juguete, se comprende que la
original conformación de las placas 1 las facultan para re-
lacionarse, mediante acoplamiento amovible, con elementos -



1032553

1 cilindricos 5.

Estos cuerpos cilindricos 5, que para una mejor comprensión de su forma constitutiva se ha reflejado en alzado y planta en las figuras 1ª y 2ª, están provistos de una pluralidad de salientes 6 radiales simetricamente dis-

5 puestos, asi como de una serie de gargantas 7 intercaladas entre aquellos.

Las referidas gargantas 7, de paredes paralelas, constituyen alojamientos para cualquiera de los bordes

10 de las placas 1, mientras que, independientemente, también constituyen alojamientos para los salientes 6 de otro elemento cilindrico 5. Esta particularidad es perfectamente visible en la ilustración 4ª.

Los salientes 6, a que anteriormente hemos hecho referencia, presentan su sección determinada por la sección de las gargantas 2 que contornean el borde o canto de las placas 1, y por la sección de las propias gargantas 7 -

15 del cilindro 5, obteniendose entre ambos elementos antagonicos (gargantas, salientes y alas de las placas) medios de acoplamiento capaces de posicionar y retener un sinnúmero de elementos modulares.

20

Se desprende de esta organización que con solo el enfrentamiento de los elementos modulares por sus puntos donde existen medios de acoplamiento y el oportuno empuje o presión que da lugar al machibrado entre partes, se

25 obtiene, según la idea inventiva del usuario, una composición entre partes original y sin limite de continuidad.

30



192553

1
5
10
15
20
25
30

Hecha la descripción a que se refiere la memoria que antecede, es preciso insistir en que los detalles de realización de la idea expuesta, pueden variar, es decir, que pueden sufrir pequeñas alteraciones, basadas siempre en los principios fundamentales de la idea, que son en esencia los que quedan reflejados en los párrafos de la descripción hecha. En efecto, el Artículo 48 del Estatuto vigente sobre Propiedad Industrial, establece como no patentables, en su apartado tercero, "los cambios de forma, dimensiones, proporciones y materias de un objeto ya patentado" fijando así el criterio del legislador en el sentido de que patentada una idea que pueda dar lugar a una realidad práctica e industrializable, nadie podrá apoyarse en ella para, a pretexto de haber introducido ligeras modificaciones, presentarla como nueva y propia.

Este principio, en cuanto al alcance de la protección del objeto patentado se refiere, se halla confirmado por numerosas Sentencias del Tribunal Supremo, y entre ellas, como más terminantes, en las de fechas 16 de octubre de 1954, 23 de enero de 1959, 20 de marzo de 1964 y otras.

Establecido el concepto expresado, en cuanto a la amplitud que debe darse a la protección solicitada, se redacta a continuación la Nota de Reivindicaciones, de acuerdo con lo que se establece en el último párrafo del apartado tercero del Artículo 100 de la Ley, sintetizando así las novedades que se desean reivindicar:

NOTA DE REIVINDICACIONES

En resumen, el privilegio de explotación exclusiva que se solicita, recaerá sobre las reivindicaciones siguientes:

786578

2553



1

1ª.-"JUGUETE DE CONSTRUCCION", caracterizado esencialmente porque está constituido por una pluralidad de placas cuadrangulares, las cuales presentan centrada en sus bordes, una garganta perimetral que determina dos alas coplanarias con las caras mayores de la placa, las cuales se relacionan, acoplándose, con elementos cilíndricos provistos de una pluralidad de salientes radiales, paralelos entre sí, simétricamente dispuestos, y de una pluralidad de gargantas intercaladas proporcionalmente entre los salientes. Las cuales, de paredes paralelas, constituyen de dos en dos, alojamiento para cualquiera de los bordes de las placas, mientras que independientemente constituyen alojamiento para cualquiera de los salientes de otro elemento cilíndrico, cuyos salientes presentan su sección determinada por la sección de las gargantas que contornean el borde de las placas y por la sección de las gargantas del cilindro, constituyendo entre ambos elementos antagónicos, gargantas, salientes y alas de las placas, medios de acoplamiento capaces de posicionar y retener los distintos elementos.-

5

10

15

20

2ª.-Se reivindica por último como objeto sobre el que ha de recaer el Modelo de Utilidad que se solicita: - "JUGUETE DE CONSTRUCCION".

Todo tal y como queda reivindicado en la presente memoria descriptiva que consta de siete páginas mecanografiadas y dibujos que se acompañan.

25

Madrid, 15 Junio 1973

BERNARDO UNGRIA.

R.P.
[Signature]

30

92553 24 SEP 1973

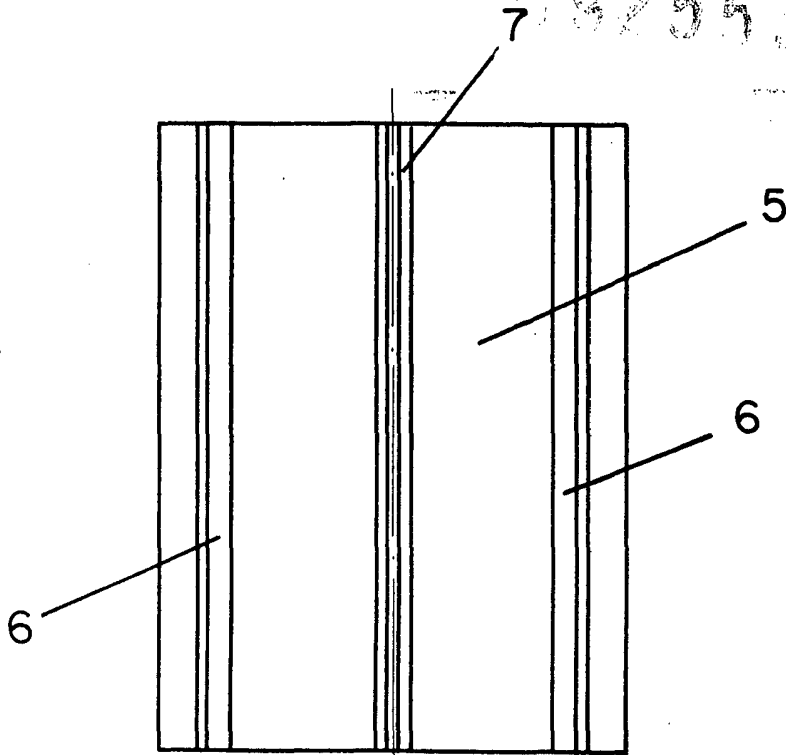


FIG-1

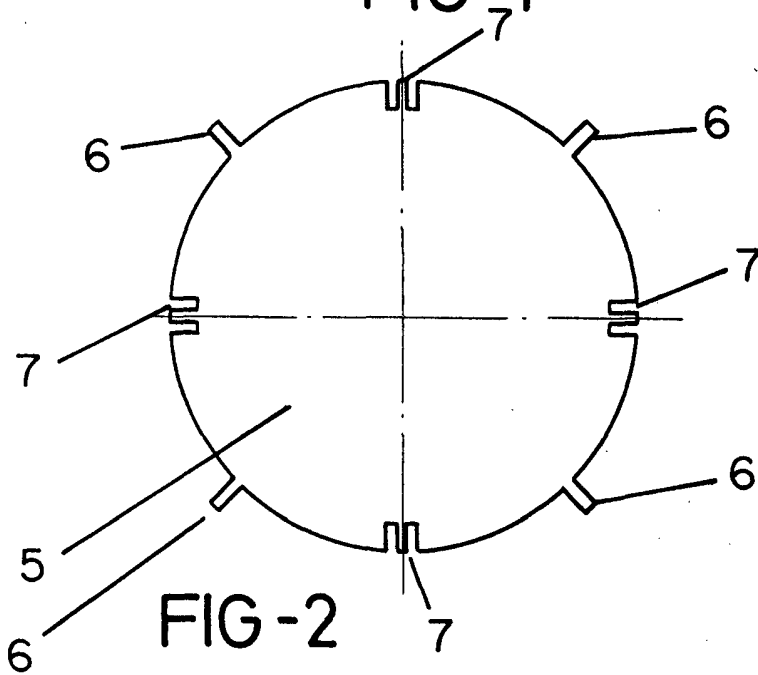


FIG-2

ESCALA VARIABLE

Madrid, 15 de Junio de 1973

BERNARDO UNGRIA

P. P.

24 SEP. 1973

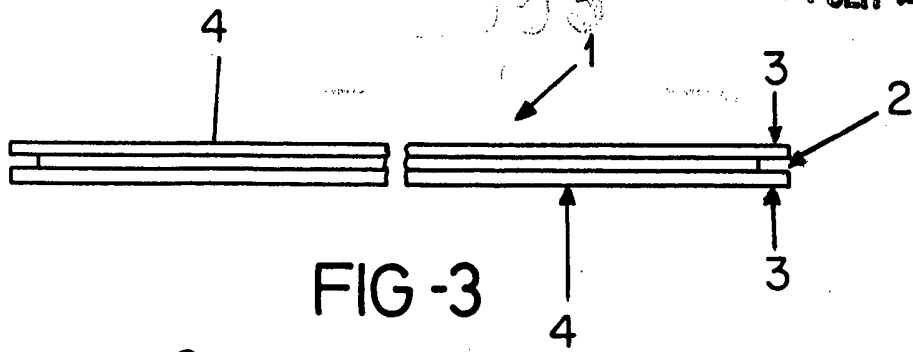


FIG - 3

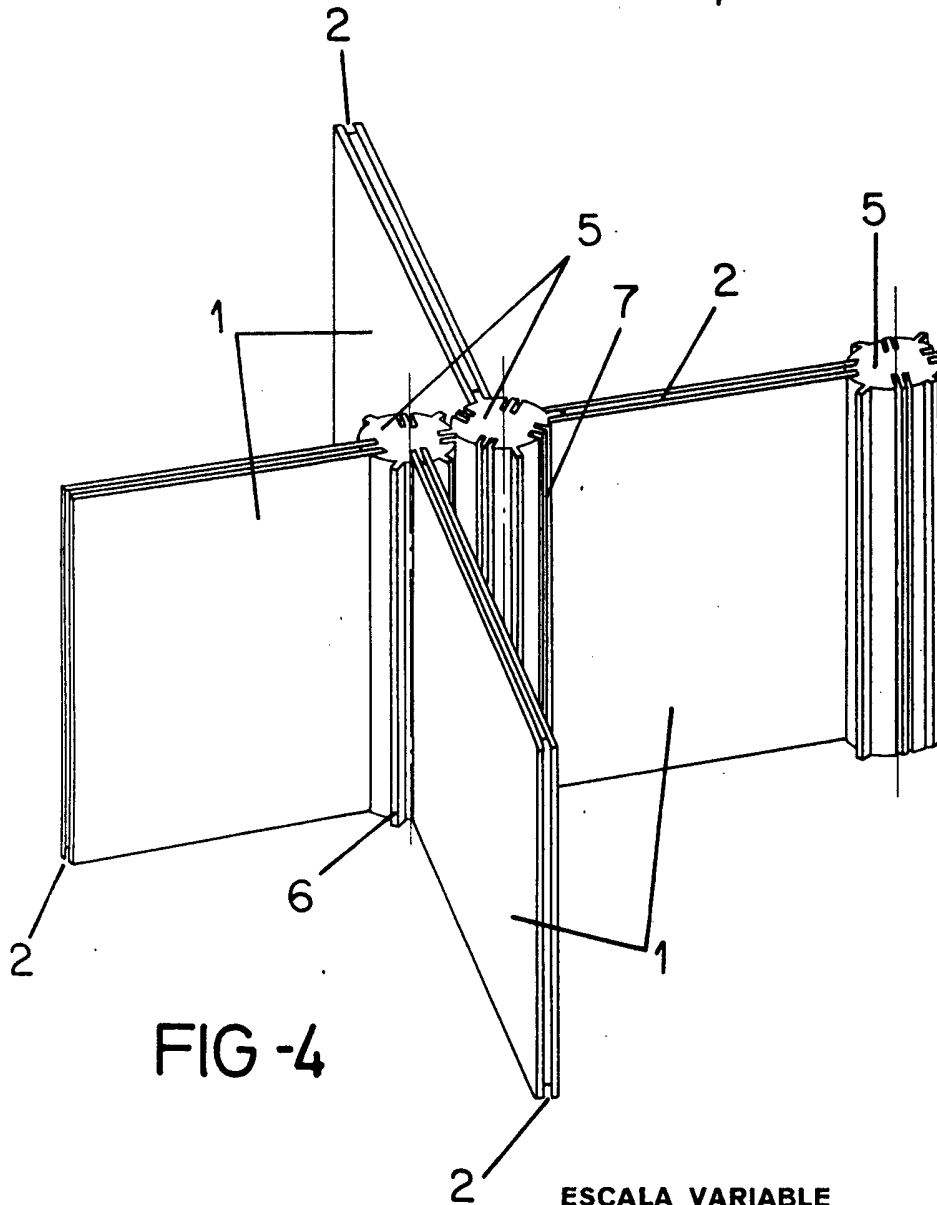


FIG - 4

ESCALA VARIABLE

Madrid, 15 de Junio de 1973

BERNARDO UNGRIA

P. P.