



sujeción del cabello, con una realización sumamente sencilla y práctica.

5 Se caracteriza esencialmente el pasador objeto del presente modelo, en disponer en un extremo de la base del pasador, de dos piezas en doble ángulo recto, para la introducción y extracción forzadas del elemento móvil de cierre, el cual está constituido por un fleje-resorte doblado sobre si mismo en su punto de articulación, situado en el otro extremo de la base del pasador.

10 Para que la idea general anteriormente expuesta pueda ser más fácilmente comprendida, en la descripción que sigue vamos a referirnos a la lámina de dibujo que se acompaña, la cual nos muestra un caso de realización práctica, naturalmente que tratándose de un ejemplo aclaratorio, el dibujo en
15 cuestión deberá interpretarse con amplio criterio y sin caracter limitativo alguno.

En dicho dibujo se representa en la figura 1, una vista en planta, por su cara interior, de un pasador an posición abierta, en la figura 2, una vista en planta en posición
20 de cierre, y en la figura 3, un detalle en alzado del elemento fijo de cierre.

La base del pasador -1- comprende el punto de articulación -2-, con el fleje -3- doblado sobre si mismo, el cual en sus dos extremos presenta sendas terminales divergentes -
25 -4-.

En el otro extremo de la base -1-, va montado fijo el componente de cierre -5- constituido por dos salientes -6- y -6'- enfrentados entre si y formando un doble ángulo recto para la introducción y extracción forzadas del elemento móvil de cierre -3-, asegurando la perfecta retención del cabello
30

.../...

778

102551



15 JUN 1973

entre la base del pasador -1- y el elemento móvil de cierre -3-.

5 Descrita suficientemente la naturaleza y características de este nuevo pasador perfeccionado para cabello, se ha de hacer constar la posibilidad de que sean variables sus materiales, formas y tamaños, así como también podrán introducirse variaciones secundarias que no alteren la esencialidad de su objeto que se pone de manifiesto en la siguiente:

NOTA REIVINDICATORIA
=====

10 Los puntos nuevos no conocidos ni practicados en España, sobre los que se desean recaigan las reivindicaciones del presente Modelo de Utilidad, son:

15 1º.- Pasador perfeccionado para cabello, caracterizado por estar constituido por un componente solidario de un extremo de la base del pasador, que comprende dos salientes enfrentados entre sí, y formando cada uno de ellos un doble ángulo recto, para la introducción y extracción forzadas del elemento móvil de cierre, constituido éste, por un fleje-resorte doblado sobre sí mismo en su punto de articulación situado precisamente en el otro extremo de la base del pasador, presentando dicho elemento móvil de cierre, en sus dos extremos libres, los cuales al cerrar el pasador actúan como muelle, sendas terminales divergentes que aseguran el cierre - del pasador.

25 2º.- "PASADOR PERFECCIONADO PARA CABELLO", de conformidad en un todo en lo esencial y fines industriales a lo descrito en la precedente memoria descriptiva y gráficamente representada en los adjuntos planos para su mejor comprensión.

.../...

15 JUN 1973



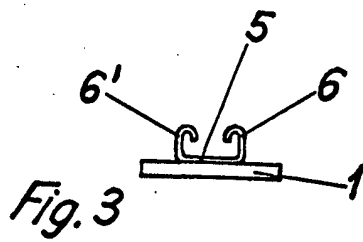
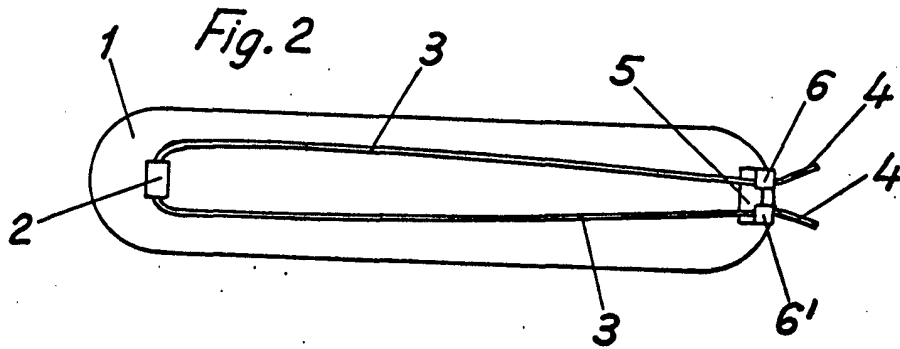
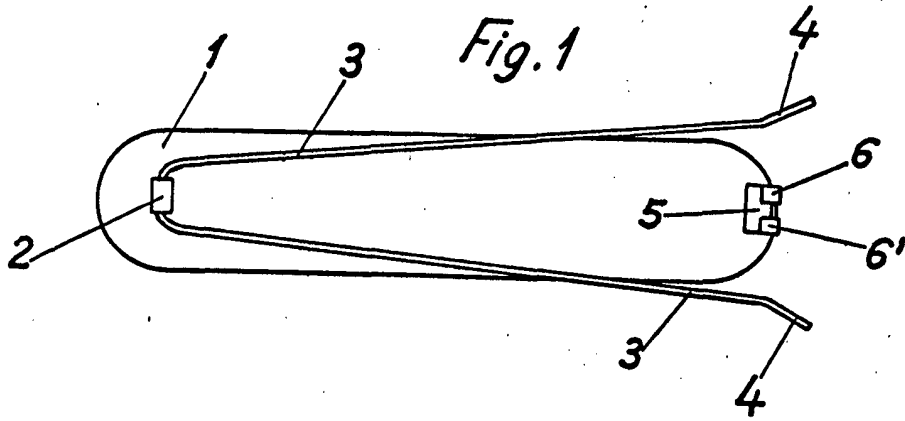
Esta memoria consta de TRES hojas, escritas o mecanografiadas por una sola cara a doble espacio.

Madrid, 15 JUN 1973

Per autorización de los interesados.

192551

15 JUN 1973



Escala variable

MADRID 15 JUN 1973