



E08B

192546

M O D E L O
D E
U T I L I D A D

por "ARQUETA PARA CONDUCCIONES DE AGUA", a favor de DON JAN
STAFFAN JANNESON, domiciliado en la Calle de Tomás Morales N^o 54
6^a, Las Palmas de Gran Canaria y DON AGUSTIN C. BAUTISTA PRINZ,
domiciliado en la Calle de Pio XII N^o 65, Las Palmas de Gran Ca-
naria.

MEMORIA DESCRIPTIVA

El presente Modelo de Utilidad se refiere a una arqueta para
conducciones de agua, componible por varios elementos dependientes
de la profundidad del pozo receptor de aguas pluviales y/o resi-
duales.

5. Uno de los problemas mas complicados a resolver, tanto en los
proyectos iniciales como en los posteriores trabajos de manteni-
miento, en cualquier tipo de construcciones civiles, individuales
o urbanisticas, siempre son aquellos que se relacionan, de una u
otra manera, con los desagües, salidas o conducciones de las aguas,
10. con dificultades tanto de saneamiento como de fontaneria, en lo



que a estanqueidad y hermeticidad se refiere y que obliga, para una buena construcción, a mayores costos de construcción y a contar con tiempos extras en perjuicio de las fechas de entrega y nómina general.

5. Con el fin de disponer de una arqueta, perfecta y completamente impermeable que asegura una hermeticidad completa, sin fugas ni capilaridad, fácil de montar y colocar en obra, que permite y admite la combinación de fondos, tanto para desagües dobles como para conseguir caídas y pendientes aceptables en todo momento, sin
10. necesitar obras complicadas o trabajos a cotas difíciles, se ha idea la presente invención que para mejor comprensión se va a describir sobre la adjunta lámina de dibujos que materializa una realización preferida de la misma dada a título de ejemplo no limitativo.
15. En el dibujo se representa un despiece axial de la arqueta componible y en la cual se muestran, separados, la tapa 1, el complemento 2, el suplemento 3 y la sección de fondo 4 de manera que dependiente del fondo de recogida de aguas podremos disponer de una arqueta completa a cota profunda, perfectamente hermética e impermeable al estar confeccionada en materiales micromoleculares termoendurentes y capaz de permitir y admitir varias combinaciones, tanto en entradas, para lo que se dispone de una en el complemento 2 y otra en el elemento de fondo 4, el cual, además, dispone de la salida pertinente, como de cota de fondo de pozo.
- 20.
25. Todos estos elementos, componibles, se vinculan entre sí mediante reborde exterior perimetral adosados respectivamente a cada elemento y entre los cuales se dispone junta flexible de estanqueidad y fijada por pernos apropiados a cada caso.
30. Dentro de la esencialidad de la invención caben variantes de detalle, asimismo protegidas y así podrá ser cualquiera la forma



- y tipo de las secciones de los diferentes elementos componibles, cualquiera la colocación y número de entradas a desagüe, cualquiera la forma y manera de vinculación de los elementos entre sí, y, desde luego, cualesquiera el Nº de suplementos, según la cota de fondo, materiales y dimensiones en que se construya.
- 5.

N O T A

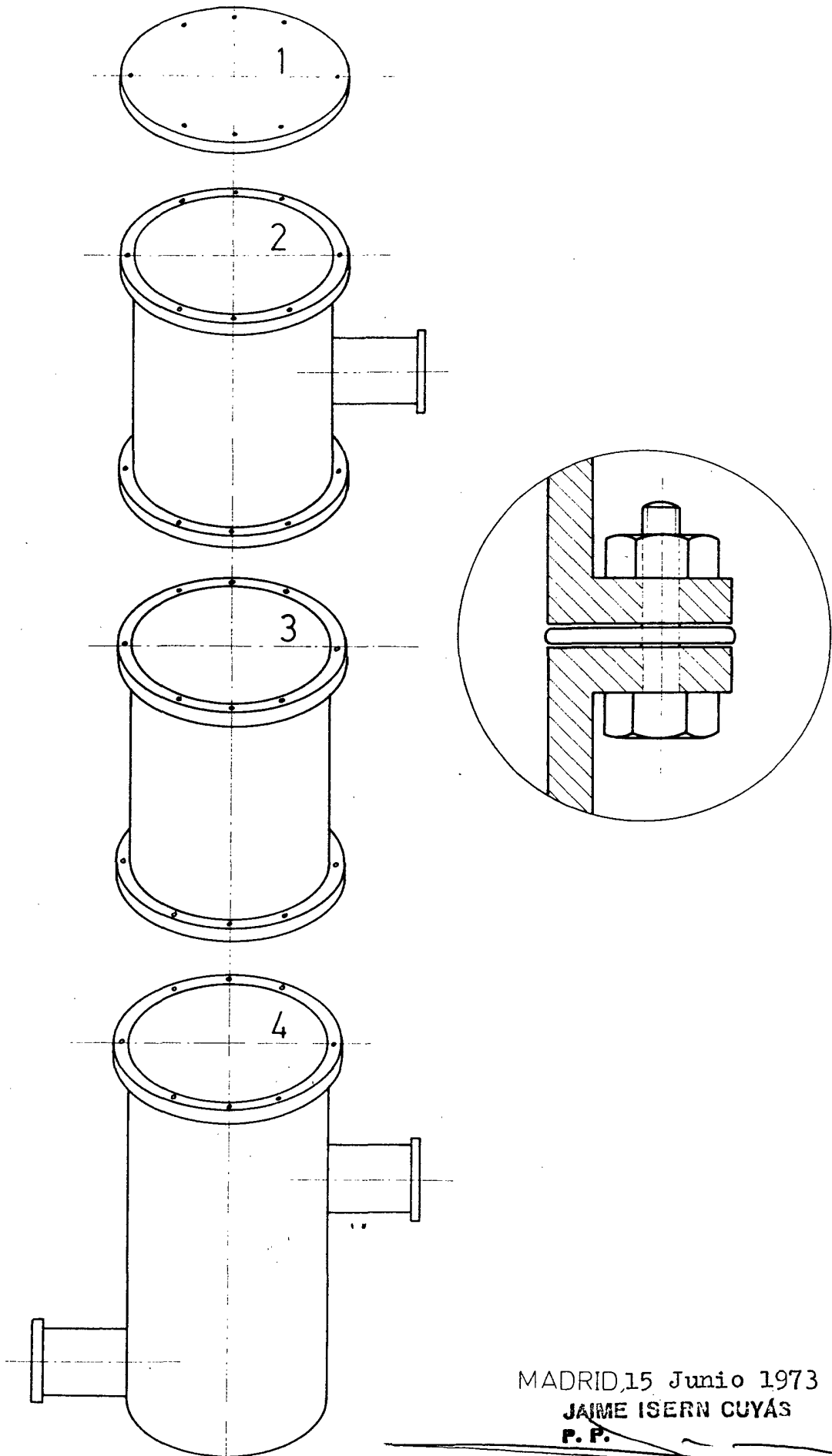
10. Hecha la descripción del presente invento lo que se declara como no divulgado ni practicado en España comprende las reivindicaciones siguientes:
- 1.- Arqueta para conducciones de agua, c a r a c t e r i z a -
d a por el hecho de estar compuesta por un número determinado de
15. piezas fundamentales capaces de componer, en vinculación estanca y hermética, un pozo aseptico de desagüe con tantas entradas como convenga y capaz de permitir y admitir combinaciones de empalme adaptadas a las necesidades de cota de fondo de pozo, sin que sean precisas obras de fábrica ni ninguna otra que no sean las precisas
20. de empalme de una pieza a la otra.
- 2.- Arqueta para conducciones de agua.
- Según se describe y reivindica en la presente Memoria que consta de 3 hojas foliadas y mecanografiadas por una sola cara y de 1 lámina de dibujos.
25. Madrid, el 15 de Junio de 1973.

DON JAN STAFFAN JANNESSON DON AGUSTIN C. BAUTISTA PRINZ

p.a.

JAIMÉ ISERN CUYÁS
P. P.





MADRID, 15 Junio 1973
JAIME ISERN CUYÁS
P. P.