

192522



Int. Cl.º: A63H

Nº 192.522

MEMORIA DESCRIPTIVA

correspondiente a la solicitud de concesión de un...

MODELO DE UTILIDAD

SOLICITANTE: MANUFACTURAS JUVI, S.A. -MAJUvisa

RESIDENCIA: Avda. Castalla, s/n - ONIL (ALICANTE)

ENUNCIADO: UN OJO PARA FIGURAS GROTESCAS PERFECIO
NADO.

Prioridad: Patente n.º del

192522

- 2 -



1 El Estatuto, vigente sobre Propiedad Industrial, de
26 de Julio de 1929, en su texto refundido publicado el 30
de Abril de 1930, establece los caracteres de patentabili-
5 dade de las invenciones de tipo industrial que tienen por
objeto obtener ventajas sobre lo ya conocido, admitiendo
por consiguiente como patentables, las nuevas máquinas, a-
paratos, instrumentos, procesos de fabricación, etc. La am
plitud de conceptos previstos como patentables, ha llevado
al legislador a aclarar (Artº. 46) que la enumeración con-
10 tenida en dicho cuerpo legal es puramente enunciativa y no
limitativa, haciéndola extensiva incluso a los descubrimien-
tos de tipo científico (Artº. 47).

15 El Decreto de 26 de Diciembre de 1947, recogiendo
la Orden de 18 de Noviembre de 1935, confirma el criterio
legal de que también serán patentables los instrumentos, ob-
jetos, o partes de los mismos, que aporten a la función a
que son destinados, un beneficio o efecto nuevo, y en defi-
nitiva que constituyan una mejora sustancial sobre lo ante
riormente conocido.

20 Pues bien, a tenor de lo expuesto, y en base al ar
ticulado que recoge los conceptos expresados, debe conside-
rarse, que la invención a que se refiere la presente memo-
ria, constituye una novedad industrial, con características
y ventajas que la hacen merecedora del privilegio de explo-
25 tación exclusiva que por ella se solicita, premiando así
los méritos de quien aporta a la industria del país una me-
jora efectiva y precisamente comprendida entre las enuncia-
das por la Ley como patentables. (Arts. 46 y 47 en relación
con el 171, en su nueva redacción afectada por la Orden de
30 18 de Noviembre de 1.935).



1 Pasando a describir el objeto de la invención, pa
ra la cual se solicita el presente privilegio de modelo de
utilidad se hace constar, que la finalidad de la idea que
5 vamos a describir, es proporcionar al mercado y al público
en general un ojo perfeccionado para figuras grotescas, -
constituido por una cazoleta transparente que encaja en una
tapa opaca de forma cilíndrica de escasa altura y carente
de una de sus bases, conformando entre ámbas un recinto ce-
rrado, circular y aplanado con una de sus caras transparen-
te que deja ver un pequeño disco alojado en su interior de
10 forma lenticular con libertad de movimiento, pudiendo ocu-
par cualquier posición en el interior del recinto.

Para comprender mejor la estructura del dispositi-
vo que se presenta, se acompaña la presente memoria descrip-
15 tiva, como parte integrante de la misma, una hoja única de
planos cuyas figuras representan lo siguiente:

Figura 1.- Representa una vista lateral del dispo-
sitivo, con su mitad derecha seccionada diametralmente.

Figura 2.- Representa una vista en planta del mis-
mo, en la que se ha dibujado en línea discontinua, otra de
20 las infinitas posiciones que puede tomar el disco lenticu-
lar que asemeja la niña del ojo.

A la vista de estas figuras, se observa como el -
dispositivo está formado por una pieza base, opaca (1), de
25 forma circular con su borde acodado ortogonalmente a modo
de cilindro (2), en la cual encaja una segunda pieza (3),
en forma de cazoleta a modo de casquete esférico, con su -
borde acodado también a modo de cilindro, y de tal forma -
que el diámetro externo del acodamiento (4) coincide con el
30 diámetro interno del acodamiento (2) produciéndose un ajus

2522



1

5

10

15

20

25

30

Hecha la descripción a que se refiere la memoria que antecede, es preciso insistir en que los detalles de realización de la idea expuesta, pueden variar, es decir, que pueden sufrir pequeñas alteraciones, basadas siempre en los principios fundamentales de la idea, que son en esencia los que quedan reflejados en los párrafos de la descripción hecha. En efecto, el Artículo 48 del Estatuto vigente sobre Propiedad Industrial, establece como no patentables, en su apartado tercero, "los cambios de forma, dimensiones, proporciones y materias de un objeto ya patentado" fijando así el criterio del legislador en el sentido de que patentada una idea que pueda dar lugar a una realidad práctica e industrializable, nadie podrá apoyarse en ella para, a pretexto de haber introducido ligeras modificaciones, presentarla como nueva y propia.

Este principio, en cuanto al alcance de la protección del objeto patentado se refiere, se halla confirmado por numerosas Sentencias del Tribunal Supremo, y entre ellas, como más terminantes, en las de fechas 16 de octubre de 1954, 23 de enero de 1959, 20 de marzo de 1964 y otras.

Establecido el concepto expresado, en cuanto a la amplitud que debe darse a la protección solicitada, se redacta a continuación la Nota de Reivindicaciones, de acuerdo con lo que se establece en el último párrafo del apartado tercero del Artículo 100 de la Ley, sintetizando así las novedades que se desean reivindicar:

NOTA DE REIVINDICACIONES

En resumen, el privilegio de explotación exclusiva que se solicita, recaerá sobre las reivindicaciones siguientes:



1
5
10
15
20
25
30

1ª.- UN OJO PARA FIGURAS GROTESCAS PERFECCIONADO del tipo constituido por una cazoleta transparente y una tapa opaca, entre las que se ubican con libertad de movimientos un pequeño disco de forma lenticular, caracterizado esencialmente porque la cazoleta transparente de forma concavo-convexa presenta su borde periferico encajado a presión en el borde interior cilindrico de la cazoleta opaca, quedando afirmada la unión entre ámbas mediante el pegado entre los bordes interiores de la cazoleta opaca y los exteriores de la cazoleta transparente.

2ª.- Se reivindica por último como objeto sobre el que ha de recaer el Modelo de Utilidad que se solicita: UN OJO PARA FIGURAS GROTESCAS PERFECCIONADO.

Todo conforme queda reivindicado en la presente memoria descriptiva que consta de seis paginas mecanografiadas y dibujos que se acompañan.

Madrid, 14 Junio 1.973

BERNARDO UNGRIA

p.p.





192522

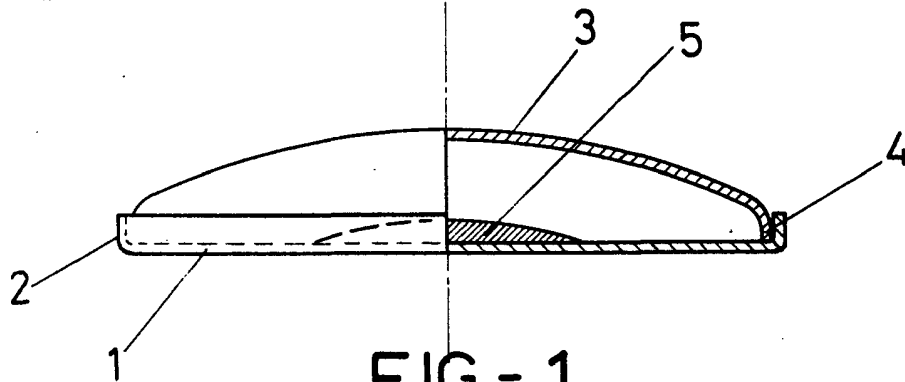


FIG - 1

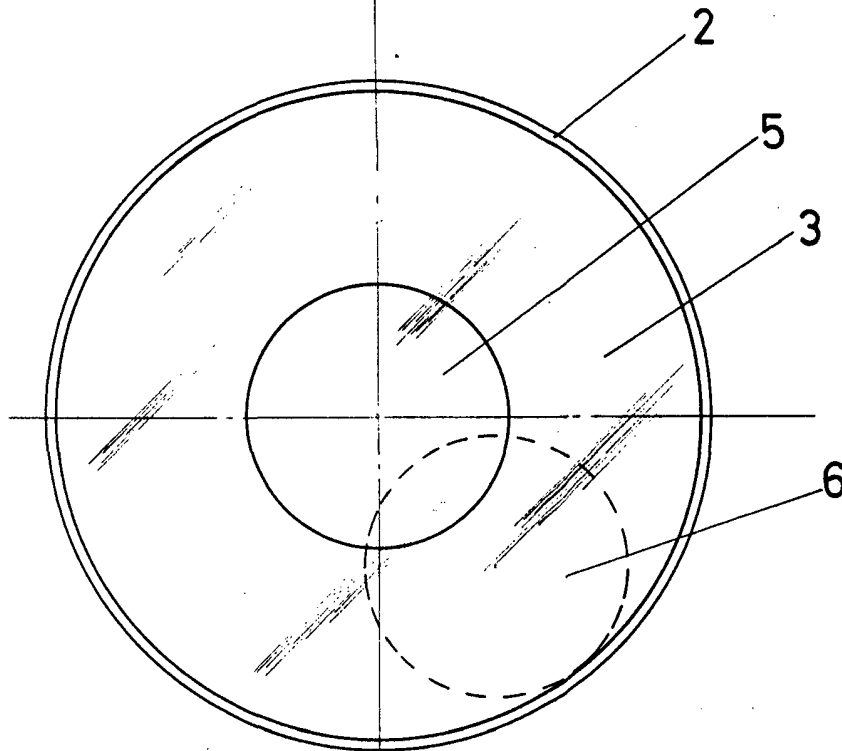


FIG - 2

ESCALA VARIABLE

Madrid, 14 de Junio de 1973

BERNARDO UNGRIA

P. P.

A handwritten signature in black ink, appearing to be "BU" or similar, located below the printed name.