

192511



MEMORIA DESCRIPTIVA

correspondiente a la solicitud de concesión de un....

MODELO DE UTILIDAD

SOLICITANTE: ULGOR, S.C.I., de nacionalidad española.

RESIDENCIA: Bº San Andrés, s/n .-MONDRAGON-

(Guipúzcoa)

ENUNCIADO: " DISPOSITIVO DE CIERRE PARA

PUERTAS DE MAQUINAS DE LAVAR

VAJILLAS Y SIMILARES " .

Prioridad: Patente n.º del



1

La presente memoria descriptiva tiene como fin la declaración del objeto sobre el que ha de recaer el privilegio de explotación industrial y comercial exclusivo en el territorio nacional de un Modelo de Utilidad, de acuerdo con la vigente Legislación, que, como el enunciado indica se trata de "DISPOSITIVO DE CIERRE PARA PUERTAS DE MAQUINAS DE LAVAR VAJILLAS Y SIMILARES".

5

10

La presente invención se relaciona con un dispositivo de cierre de puertas que puede ser empleado ventajosamente en máquinas lavadoras y concretamente en puertas de lavavajillas, lavadoras de ropa y similares.

15

El dispositivo objeto de la invención permite con una maniobra sencilla la apertura y cierre de la puerta de dichas máquinas, lográndose debido a su sencillez una gran economía del mismo.

20

25

30

El dispositivo de cierre de acuerdo con la invención se caracteriza esencialmente porque está constituido por un soporte fijo a la puerta y en el que se monta un pestillo de cierre apto para introducirse, en la posición de cierre de la puerta, en un alojamiento de la parte fija de la máquina, siendo dicho pestillo empujado constantemente por un resorte hacia su posición mas saliente; en su extremidad saliente y de cierre el pestillo dispone de dos planos inclinados opuestos, uno que al cerrar la puerta toma contacto con la parte fija de la máquina para desplazar al pestillo en contra del resorte y otro que una vez introducido el pestillo en su alojamiento de cierre impide la apertura de la puerta, la cual es realizada al desplazarse el pestillo en contra del referido resorte mediante una palanca de cierre que pivota respecto al soporte y que es accionable a través

192511



1 de una abertura practicada en la parte anterior de la puerta.

Para comprender mejor la naturaleza del invento, en el plano adjunto hacemos una representación esquemática de su utilización, no siendo en absoluto limitativa y susceptible por ello de las modificaciones accesorias que alteren las características esenciales.

5 La figura 1 muestra en sección parte de una puerta de una máquina de lavar la vajilla con el dispositivo de cierre objeto de la invención, ocupando dicha puerta la posición de cierre.

10 La figura 2 representa la posición de apertura de la puerta.

La figura 3 corresponde al desplazamiento del pestillo de cierre mediante la palanca de mando

15 En ellas se anotan las siguientes particularidades:

- 1.-Cuba.
- 2.-Junta de goma.
- 3.-Puerta.
- 20 4.-Soporte.
- 5.-Tornillo de fijación del soporte (4).
- 6.-Pestillo de cierre.
- 7.-Apoyo del resorte (8).
- 25 8.-Resorte.
- 9.-Alojamiento.
- 10.-Plano inclinado de la extremidad superior del pestillo (6)
- 30 11.-Plano inclinado de la extremidad superior del pestillo (6).



12.-Tope.

13.-Tope.

14.-Palanca.

15.-Extremo de la palanca (14).

16.-Apoyo del extremo (15).

17.-Parte inferior del pestillo (6)

18.-Abertura.

19.-Eje de giro de la palanca (14)

Una máquina de lavar la vajilla

10 consta principalmente de un mueble o estructura (1) denominada cuba en cuyo interior se alojan los elementos a lavar que consisten principalmente en unos distribuidores de agua que envían dicha agua a presión para verificar el correspondiente lavado de la vajilla. El acceso al interior de la cuba (1) se realiza mediante una puerta (3), siendo realizada la estanqueidad del interior de la cuba mediante una junta (2) de goma dispuesta en toda la periferia de la referida cuba (1).

15 El cierre de la puerta (3) respecto a la cuba (1) tiene que ser realizado de una manera perfecta ya que de no ser así podría suceder que el agua de lavado se saldría de la cuba.

20 El dispositivo de cierre objeto de la invención asegura la perfecta estanqueidad de la cuba (1) presionando la puerta (3) contra la junta de goma (2) a fin de eliminar las posibles fugas de agua.

25 Dicho dispositivo de cierre consta esencialmente de un soporte (4) que dispone de unos orificios para que mediante los correspondientes tornillos (5) pueda fijarse a la estructura de la puerta (3). En dicho soporte (4) se monta un pestillo de cierre (6) apto para introducirse en la posición de cierre de la puerta (3) en un

192511



1 alojamiento (9) de la parte fija (1) de la máquina lavadora.

El pestillo de cierre (6) ocupa siempre su posición mas saliente por la acción de un resorte (8) que está dispuesto sobre un apoyo (7) fijado convenientemente al soporte, (4). Este resorte (8) actúa sobre la parte inferior (17) del referido pestillo (6) de tal modo que tienda siempre dicho pestillo (6) a ocupar la parte mas saliente respecto al soporte (4).

La extremidad libre o de cierre del pestillo (6) presenta dos planos de inclinación opuesta. El plano inclinado (10) permite que al cerrar la puerta (3) -ver figura 2- y tomar contacto con el tope (12) de la parte superior de la máquina de lavar la vajilla se desplace el pestillo (6) en contra del resorte (8) hasta que el pestillo (6) se introduzca por la acción del referido resorte (8) en el alojamiento (10), de tal modo que quede enclavado en dicho alojamiento para posibilitar el cierre de la puerta (3) y la perfecta estanqueidad del interior de la cuba (1).

El otro plano inclinado (11) de la extremidad de cierre del pestillo (6) y que presenta un ángulo de inclinación mayor que el plano inclinado (10) es el que verdaderamente realiza la acción de cierre de la puerta (3), al contactar con el resalte (13) de la parte superior de la cuba. La acción hacia arriba del resorte (8) se descompone por el plano inclinado (11) en un empuje o esfuerzo de cierre de la puerta (3) contra la junta de goma (2) de la cuba de lavado (1).

Si deseamos abrir la puerta (3) debemos de accionar la palanca (14) -ver figura 3- a través de la abertura (18) practicada en la parte anterior de dicha

1925 11



1 puerta (3) a fin de que el giro de dicha palanca (14) sobre
el eje (19) del soporte (4) determine que la extremidad (15)
que apoya en el tope o resalte (16) del pestillo (6) empuje
al referido pestillo (6) en contra del resorte (8) para li-
5 brar el resalte (13) de la parte superior de la cuba (1).

Este dispositivo de cierre se pue-
de complementar con un interruptor dispuesto de tal manera
que al abrir la máquina de lavar se interrumpa la corriente
eléctrica.

10 Describa suficientemente la natu-
raleza del invento, así como su realización industrial sólo
cabe añadir que en su conjunto y partes constitutivas es posi-
ble introducir cambios de forma, materia y disposición en
cuanto tales alteraciones no supongan variación sustancial
15 del mismo.

El solicitante, al amparo de los
Convenios Internacionales sobre Propiedad Industrial se re-
serva el derecho de extender esta demanda a los países extran-
jeros, si fuera posible reivindicando la misma prioridad de
20 la presente solicitud.

N O T A:

El Modelo de Utilidad que se so-
licita como nuevo en España, por veinte años, de acuerdo con
la vigente Legislación deberá recaer sobre "DISPOSITIVO DE
25 CIERRE PARA PUERTAS DE MAQUINAS DE LAVAR VAJILLAS Y SIMILARES"
en todo de acuerdo con las siguientes,

R E I V I N D I C A C I O N E S:

30 1.-Dispositivo de cierre para
puertas de máquinas de lavar vajillas y similares, caracteri-
zado esencialmente porque está constituido por un soporte

192511



1 fijo a la puerta y en el que se monta un pestillo de cierre
apto para introducirse, en la posición de cierre de la puer-
ta, en un alojamiento de la parte fija de la máquina, siendo
dicho pestillo empujado constantemente por un resorte hacia su
5 posición mas saliente; en su extremidad saliente y de cierre
el pestillo dispone de dos planos inclinados, uno que al ce-
rrar la puerta, contacta con la parte fija de la máquina para
desplazar al pestillo en contra del resorte y otro que una
vez introducido el pestillo en su alojamiento de cierre impi-
10 de la apertura de la puerta, siendo realizada dicha apertura
por el desplazamiento del pestillo en contra del referido re-
sorte mediante una palanca accionable a través de una abertu-
ra de la puerta y que pivota en el soporte fijo a dicha puer-
ta.

15 2.-"DISPOSITIVO DE CIERRE PARA
PUERTAS DE MAQUINAS DE LAVAR VAJILLAS Y SIMILARES".

Según queda sustancialmente des-
crito en la presente memoria descriptiva que consta de ocho
hojas mecanografiadas por una sola cara acompañada de sus co-
20 rrespondientes dibujos.

25

30

992511



1

Madrid 4 JUN. 1973

El Agente Oficial.

MIGUEL FERNANDEZ - LOAYSA PINZON
P.P.

5

10

15

20

25

30

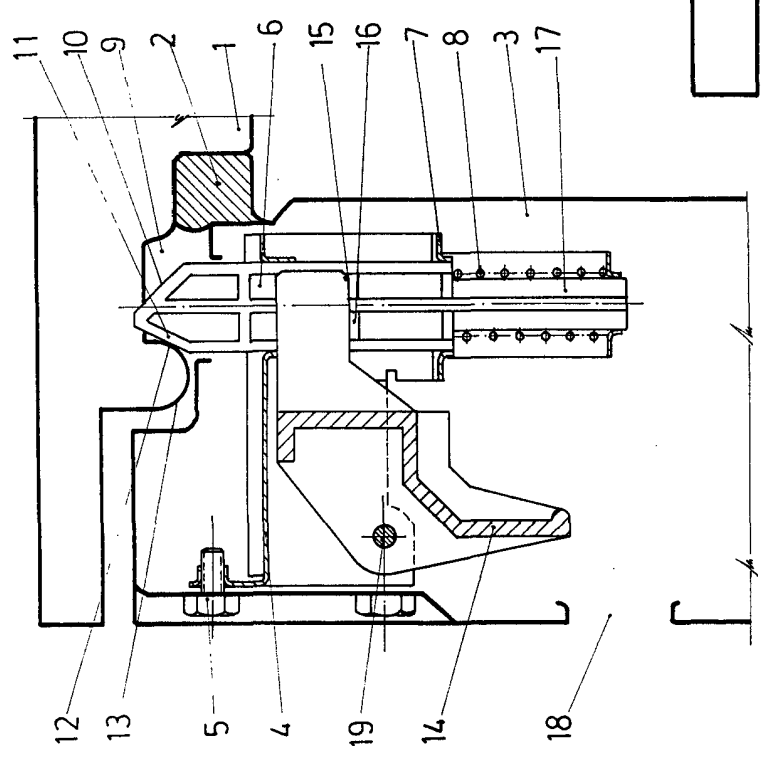
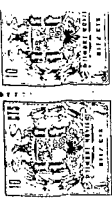


Fig.1

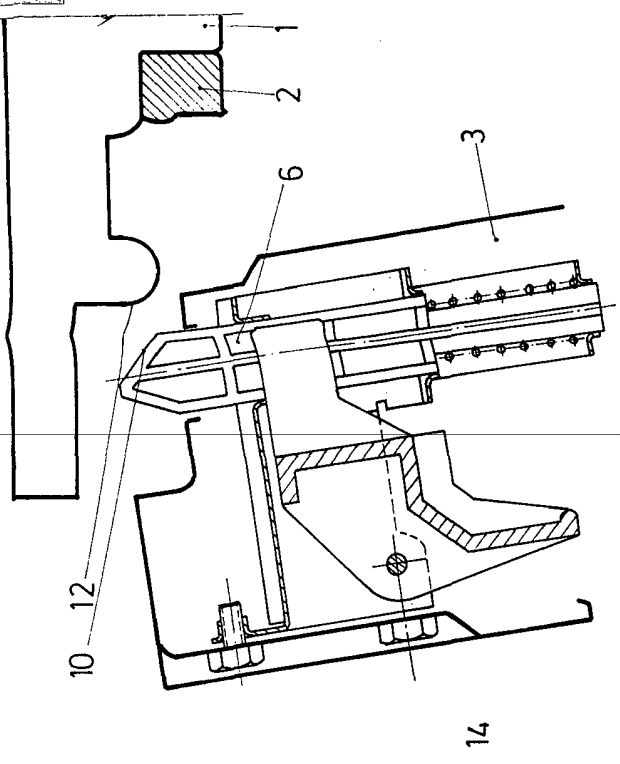


Fig.2

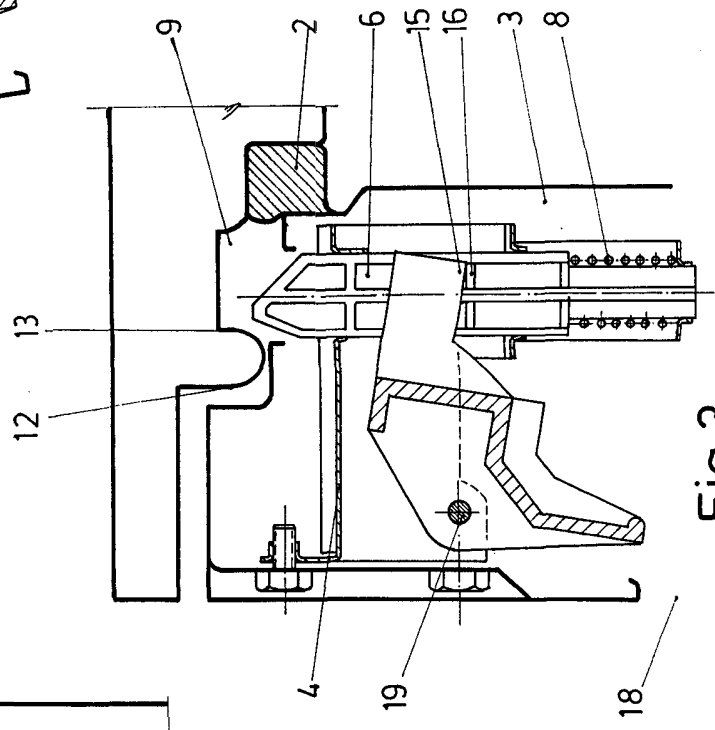


Fig.3

Escala variable
 Madrid 14 JUN. 1973
 El Agente Oficial

MICHEL FERNANDEZ - LOAYSA PRAZON
 P.P.

14 JUN. 1973