

192491



MEMORIA DESCRIPTIVA

que se acompaña a la solicitud de

UNA PATENTE DE INVENCIÓN

a favor de D. Francisco COLLADO Martínez, de nacionalidad española, residente en ALBACETE, Carret. de Madrid,

por :

" UN ARADO MIXTO "

5 La presente Memoria se refiere, como su enunciado indica, a un nuevo tipo de arado mixto susceptible de transformarse rápidamente bien en arado de vertederas, en arado común o romano en gradas o escarificadores, mediante una sencilla manipulación que puede realizar cualquier persona por escasos que sean sus conocimientos mecánicos, como por ejemplo por cualquier obrero agrícola, ya que dicha transformación puede realizarse con solo quitar unos brazos y colocar los que interesen en el cuerpo central o bastidor, compuesto por gui-



10 tarras cuya forma y número puede ser variable, según sea el
número de rejas que interese colocar o que el arado sea de ma-
yor o menor potencia de tracción, ya que a cada una de las
guitarras va adherido un brazo o cama de arado que puede ser
de vertedera, y sustituido cuando se desee, según la labor a
15 realizar por arado romano o común, escariadores o gradas.

Este nuevo arado aportará considerables servicios
a la agricultura, reportando notables ventajas sobre los si-
milares conocidos, y siendo de original creación del que sus-
cribe se solicita el correspondiente privilegio de PATENTE DE
20 INVENCION al amparo del vigente Estatuto de Propiedad Indus-
trial, a fin de garantizar a favor del recurrente su derecho
a la explotación exclusiva en toda España, Colonias y Protec-
torado.

El especial trazo que se ha previsto para su bas-
25 tidor, le permite trabajar a distintos anchos, por lo que se-
rá de buenos resultados su utilización en las viñas, pudien-
do ser aradas sus calles y ser empleado para calzar o descal-
zar las cepas o sea para echar la tierra del centro sobre las
cepas o viceversa con la sola operación de invertir la coloca-
30 ción de las camas a derecha e izquierda según convenga a la
operación a realizar.

Este juego de vertederas, arados romanos, gradas,
etc. puede ser empleado sobre marco rectangular para permi-
tir labores de mayor ancho. Se han previsto dos sistemas para
35 abrir y cerrar el arado a fin de realizar la labor a la an-
chura que convenga, habiéndose dotado a dicho marco por su
parte inferior de unas barras de acero cogidas por la punta
formando gancho en forma de caja para su deslizamiento y por
otra parte de la barra va unida ésta al marco formando un -
40 cuerpo también en forma de caja corredera que a la vez que
sostiene la cama y permite su deslizamiento, constituye el
punto de unión de los distintos brazos que interese colocar.

Según el primer sistema, para conseguir la unión o
separación de las rejas al ancho deseado, se establece una
45 combinación de ballestas formando rombos, emplazándose un
juego en cada una de las barras que en correderas van coloca-
das al marco, unidas a otros rombos extensibles entre barra y
barra y cruzando éstos, que llevan una tuerca fija a los mis-
mos, pasa un husillo que sujeto en sus extremos y al hacer
50 girar por medio de manivela, determina la apertura o cierre



de los referidos rombos a fin de separar o unir las rejas a la anchura que se pretenda.

55 El segundo sistema consiste en unos tiradores de cualquier perfil de pletina, varilla de hierro, acero u otro metal, que actúan sobre cada uno de los extremos de las barras de movimiento, accionadas por una o más palancas que atraen o separan los distintos arados o rejas según convenga.

66 Otra de las particularidades de la invención consiste en haberse previsto medios para evitar las roturas y deformaciones de los arados cuando éstos se encuentran trabajando en terrenos duros, pedregosos o de raíces, producidas por frecuentes enganches, evitándose con ello asimismo una notable pérdida de tiempo cuando, debido a dichos enganches, era necesario volver al arado a la normalidad.

65 Para conseguir este resultado el arado de la invención va provisto de un dispositivo a modo de válvula de seguridad consistente en uno o varios muelles unidos al armazón del arado mediante tornillos y dispuestos por su parte inferior o superior. Estos muelles emplazados de cualquier forma, gradúan su tensión y en el momento de surgir el enganche, el arado se eleva y salva el obstáculo y presionando los muelles de sujeción le obligan a volver a su posición normal, introduciéndose la reja en la tierra y continuando su trabajo con toda regularidad.

75 Para el trabajo que se denomina de levantar o sea cuando se labra con el arado romano, ha sido también dotada esta máquina de un dispositivo consistente en dos indicadores que sujetos al marco y contruados de cualquier material, figura o forma, van haciendo unas marcas sobre el terreno para que el conductor del tractor o la tracción que se utilice, pueda seguir la misma trayectoria en la vuelta siguiente, realizando de esta forma una labor uniforme y perfecta.

85 Para la mejor comprensión de las explicaciones de esta Memoria, se acompañan los planos reglamentarios correspondientes, en los cuales se representa una forma de realización susceptible de modificación en todas aquellas partes o elementos que no supongan una alteración fundamental de las características esenciales que reivindicaremos.

90 Según el ejemplo de ejecución representado, el ara-



do mixto de referencia consta de las siguientes partes principales:

95 a) - Un bastidor compuesto por seis guitarras (1, 2, 3, 4, 5, 6), un tornapuntas (7), una barra delantera (8) y diversos tiradores que refuerzan el conjunto, todas cuyas piezas, convenientemente unidas, constituyen un marco de gran solidez al cual se fijan las camas con vertederas (9, 10, 11, 12, 13), pudiéndose también establecer dichas camas con arados comunes (15), gradas o cualquiera otra herramienta de labranza.

100

En la fig. 1, se representan las vertederas en disposición de realizar la labor de calzado de viñas o sea para echar la tierra sobre las cepas. Para efectuar la labor inversa o sea de descalzar, bastará invertir la colocación de las vertederas, colocando las (9, 10) donde van las (12, 13) poniendo éstas en el lugar de aquellas.

105

b) - Sobre un marco (16) se han establecido unas barras paralelas con sus extremidades exteriores (17) revueltas, formando caja, para actuar de correderas sobre el larguero de afianzamiento de dicho marco, Y por sus extremidades contrarias se prolongan rebasando el otro larguero del mismo marco, haciendo tope con las camas de los arados. En el punto de intersección de esta extremidad con el larguero del marco van unidas las barras mencionadas a unas cajas correderas que se unen a su vez con las piezas soporte de las camas del arado (19), lo que permite que pueda graduarse la distancia que han de guardar entre sí las diferentes herramientas de trabajo.

110

115

c) - Para conseguir la graduación de distancia aludida, se han previsto dos ejes paralelos (21) provistos por uno de sus extremos de unos engranes complementarios (26) y en su otro extremo combinados con una palanca (27) que actúa sobre una cremallera (28) que, al ser accionada, hace girar axialmente los mencionados ejes (21) que llevan acopladas - unas bielas (29) y éstas a su vez unos tirantes (30) que hacen una tracción de las barras (17) las cuales se deslizan entonces mediante sus correderas extremas (17,18) a lo largo de los largueros del marco (16), pudiéndose así conseguir la aproximación o separación que convenga y quedando fijas en los puntos deseados.

120

125

130

d) - Para acoplar al marco (16) los brazos de ara-

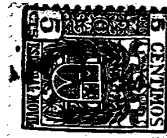


dos, vertederas etc., el soporte (19), unida a la corredera (18), recibe en su caja el brazo (20) del arado (fig. 3) quedando sujeto y articulado por un pequeño eje en la parte superior de su cabezal. En la parte inferior del mencionado cabezal va establecido el dispositivo o válvula de seguridad.

e) - Dicho dispositivo de seguridad va integrado por un ejecillo (22) que recibe dos varillas (23) convenientemente dispuestas, cuyas varillas llevan acoplados unos muelles helicoidales (24) que hacen asiento sobre unas placas (25); estas placas hacen tope por su extremidad correspondiente, en las uñas previstas en soporte (19). Estando los indicados muelles (24) debidamente tensados, puede el arado realizar normalmente la labor, pero al encontrar en su camino un obstáculo o resistencia (piedra, raíz, etc.), dichos muelles son distendidos, elevándose el arado, según se indica en (A-fig.5) para salvar dicho obstáculo, volviendo después a su posición normal, por el efecto recuperador del muelle (24). Como es bien evidente, este perfeccionamiento tiene a evitar las roturas que frecuentemente se producen en las rejas u otras partes del arado, cuando son fijos sus brazos.

f) - En ambos laterales del marco (16) se han establecido unos dispositivos indicadores de guía a fin de hacer una labor uniforme y perfecta. Cada uno de estos dispositivos están compuestos de un brazo (34) sujetos a dicho marco por una argolla, susceptible de aflojarse para conseguir mayor o menor saliente, según convenga. A dicho brazo (34) va unido perpendicularmente una barra (35) provista en su extremidad inferior de una pieza en ángulo que, al tomar contacto con el terreno, va realizando durante la marcha de la máquina una marca que se ha de tomar como guía para la trayectoria en una sucesiva vuelta. Se han previsto medios para realizar esta marca a una profundidad conveniente,

g) - Una variante del sistema de graduación de distancia de las barras (17) sobre el marco (16) está representada en la fig. 4. Consiste en dos juegos de ballestas articuladas (39) en forma de rombos, conexiionadas a las dichas barras (17) en unos puntos (41). Sobre el rombo central de cada juego de ballestas van dispuestas solidariamente unas piezas a modo de puente (38) con su ojo roscado, en los que se aloja un husillo (37) montado sobre unos cojinetes (36) fijos a ambos largueros del marco. Dicho husillo se acciona mediante un vo-



175 lante (35) y, al girar, va desplazando el rombo central y simultáneamente origina el mismo desplazamiento en los restantes rombos del sistema, abriendo o cerrando los ángulos (según sea el sentido del giro) para dar mayor o menor extensión a los juegos de ballestas los cuales arrastrarán en su movimiento a las barras paralelas (17) y éstas a los brazos del arado, igual que en el sistema anterior.

180 En los planos que se acompañan:

La fig. 1ª, representa una vista en proyección horizontal superior del bastidor de guitarras dotado de brazos o camas que permiten recambiar los arados, vertederas u otros útiles.

185 La fig. 2ª, muestra en alzado uno de los brazos o camas, provisto de vertederas.

La fig. 3ª, es el mismo brazo en igual vista, dotado de arado común.

190 La fig. 4ª, es una vista en perspectiva del marco (16) con el sistema base de graduación de la aproximación o distanciamiento de los brazos del arado, mediante dos juegos de ballestas articuladas en rombos.

195 La fig. 5ª, enseña una vista en perspectiva del conjunto del marco portador de los arados, con un sistema de aproximación o distanciamiento graduable por tirantes.

La forma, dimensiones y materiales podrán ser variables y en general cuanto sea accesorio y secundario, siempre que no altere, cambie o modifique la esencialidad del objeto que se describe.

200 Los términos en que queda redactada esta memoria son ciertos y fiel reflejo del objeto descrito, debiéndose tomar con carácter amplio y nunca en forma limitativa.

205 El inventor se reserva el derecho de obtener los certificados de adición complementarios por las mejoras o perfeccionamientos que en lo sucesivo pueda aconsejar la práctica.



N O T A

210 Describas suficientemente la naturaleza y alcance de la invención y la manera como la misma puede ser llevada a la práctica, se reivindican a título privativo las siguientes particularidades sobre las cuales ha de recaer la concesión de privilegio de la PATENTE DE INVENCIÓN que se solicita.

215 1ª.- Un arado mixto utilizable preferentemente para tierras blandas de cereales y viñas, caracterizado esencialmente por ser susceptible de transformarse con facilidad en arado de vertederas, arado común, gradas o escarificadores, provisto de un bastidor especial con brazos cambiables.

220 2ª.- Un arado mixto según la reivindicación primera, dotado de medios especiales para graduar la posición de sus rejas y la correspondiente anchura de surco para lo cual se ha previsto dos o más juegos de ballestas dispuestas en rombos extensibles que unen las barras de movimiento sobre el rombo central de cada uno de los juegos, actuando un husillo roscado sobre una o más tuercas fijas en cada juego de rombos que permite que al actuar el husillo, haciéndole girar mediante una manivela, puede conseguirse el movimiento de
225 unión o separación.

230 3ª.- Un arado mixto conforme a las reivindicaciones precedentes en el que se han previsto unos tiradores unidos de dos en dos en cada barra de movimiento y precisamente en sus extremos los cuales van a unirse a una o más palancas graduables que al ser accionadas producen asimismo el movimiento de unión o separación.

235 4ª.- Un arado mixto de acuerdo a las reivindicaciones que anteceden, caracterizado por un dispositivo a modo de válvula de seguridad consistente en un juego de muelles



240

convenientemente emplazados que elevan el arado o reja, cuando ésta tropieza en un obstáculo, por ejemplo en una raíz o piedra de grandes proporciones, salvando así dicho obstáculo y evitando desperfectos en la máquina, y al ser salvado el inconveniente, el arado vuelve a su posición normal, introduciéndose automáticamente en la tierra como consecuencia de la acción de un resorte recuperador.

245

5º.- Un arado mixto según reivindicaciones 1-4, caracterizado por estar dotado de dos dispositivos indicadores emplazados convenientemente en los extremos del marco, los cuales van ejecutando unas marcas en la tierra para servir de guía en la arada siguiente, a fin de no perder la trayectoria y ejecutar una labor uniforme y perfecta.

6º.- "UN ARADO MIXTO".

Todo según queda expuesto en la precedente Memoria que consta de ocho hojas foliadas y mecanografiadas por una sola cara y hojas de dibujos que a la misma se acompañan.

Madrid, 13 de Julio de 1950.

FRANCISCO COLLADO MARTÍNEZ

P.A.



192491

Fig. 2.

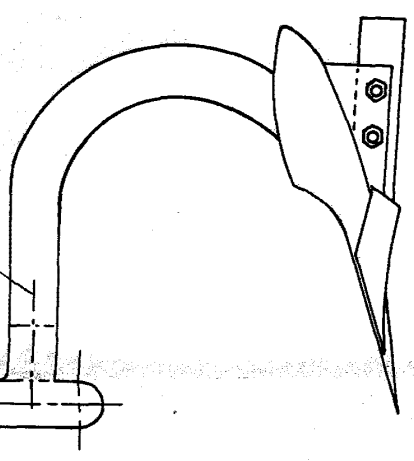
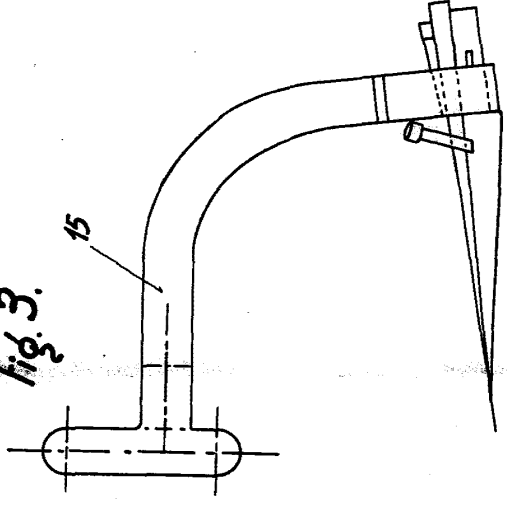


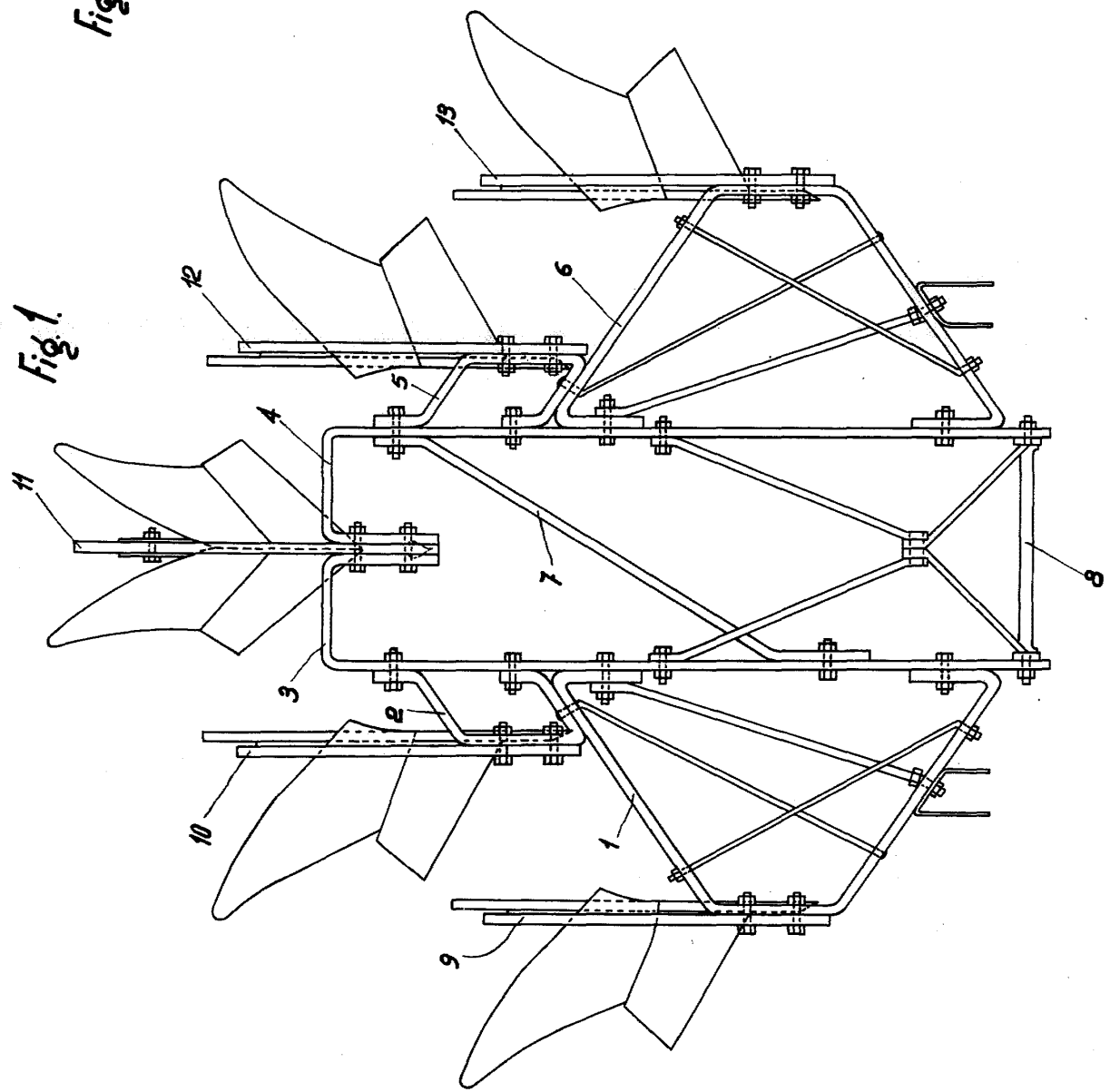
Fig. 3.



Madrid 13 Julio de 1950.-

Collado

Fig. 1.

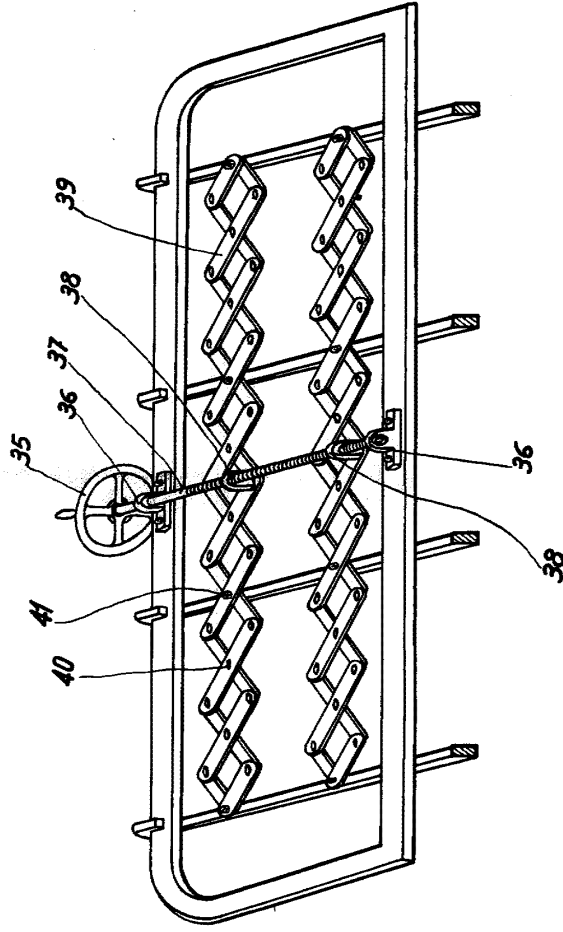


Escala variable.

192491



Fig. 4.

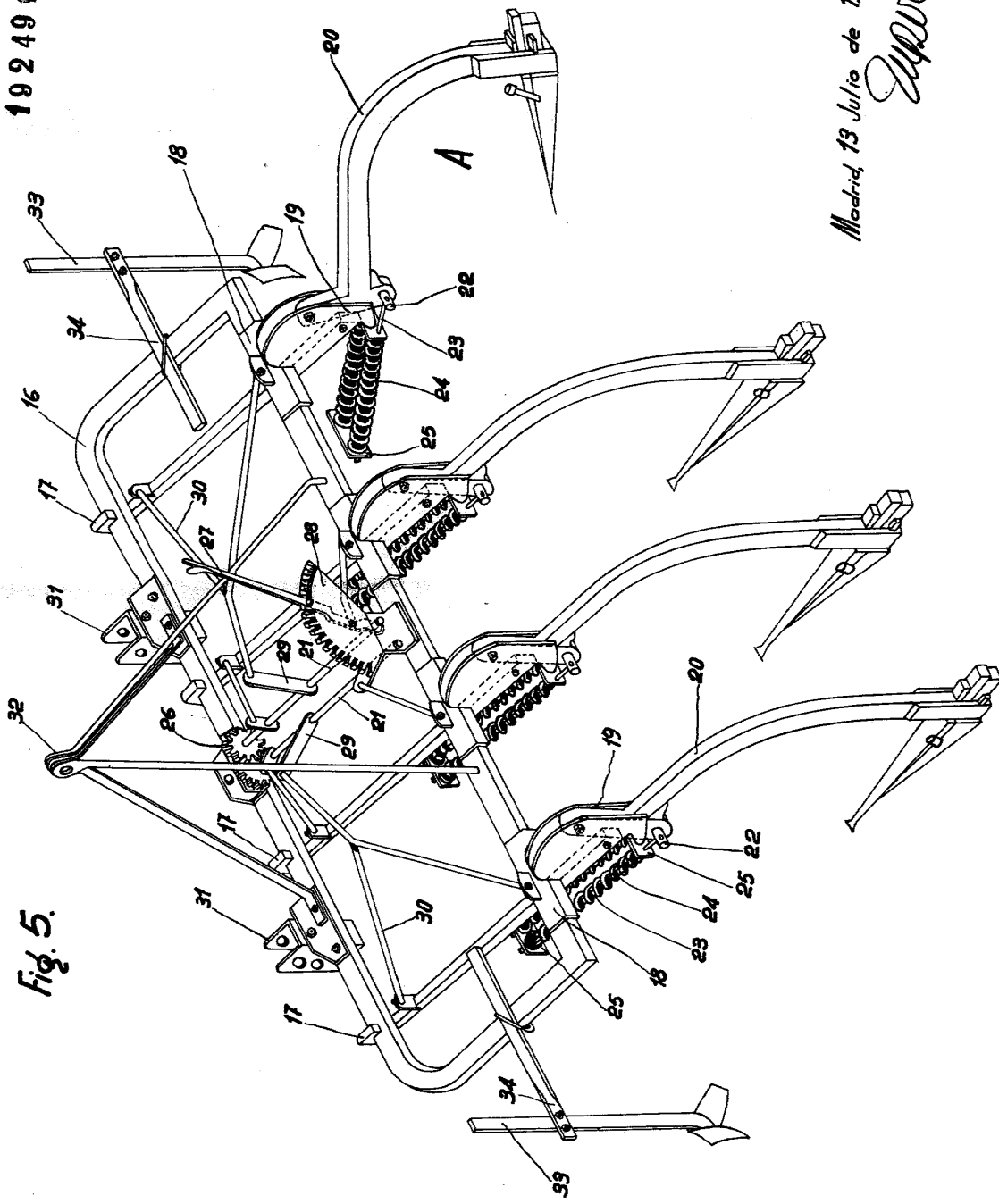


Madrid, 13 Julio de 1950.

Callado

Escala variable.

Fig. 5.



19249



Madrid, 13 Julio de 1950.

[Handwritten signature]

Escola variable.