



192489

Int. Cl.:	A 24 F

MODELO DE UTILIDAD  
por 20 años

Por ESTUCHE DE CERILLAS PERFECCIONADO a favor de MARIANO CABALLERO SANCHEZ, de nacionalidad ESPAÑOLA, domiciliado en MADRID, Avda. de Badajoz nº 70.

MEMORIA DESCRIPTIVA

- Se reivindica la protección jurídica prevista en el vigente Estatuto sobre Propiedad Industrial para ESTUCHE DE CERILLAS PERFECCIONADO, cuya novedad con relación a cuanto se ha practicado en la materia hasta el presente momento,
1. lo hace acreedor del privilegio de explotación exclusiva que preceptúa el mencionado Cuerpo legal.

- El presente Modelo de Utilidad corresponde a un ESTUCHE DE CERILLAS, de los obtenidos a partir de una pieza plana -1- a la que por sucesivos plegados -2- se le dá la configuración adecuada, alojando en su interior los peines de cerillas -3-, y que se perfecciona disponiendo el rascador -4- en la zona de máxima utilidad del mismo, es decir, en aquella a que instintivamente, y por comodidad, dirige el usuario la cabeza de la cerilla para producir su encendido, o sea, en la
2. comprendida desde la línea de plegado -5- del dorsal -6- con el lomo superior -7- y el final de la pieza -8- ; recorriendo ésta en el sentido de la línea de plegado citada a la tapa del estuche; siendo dentro del último tramo - la tapa- la zona más

cómoda la más próxima a la línea de plegado de la tapa.

4.- Con el perfeccionamiento ahora introducido se evitan: por un lado, el peligro de que todas las cerillas puedan prenderse accidentalmente a la vez por una chispa producida al encender una de ellas; y por otro, la incomodidad de tener que dar la vuelta al ESTUCHE buscando el rascador.

5.- En la fig 1 se representan dos de las posibles utilizaciones del objeto, dentro de la unidad de invención y sin carácter limitativo. Una sería disponiendo el rascador -4- en el lomo superior -dibujado con línea llena-, y la otra podría ser situando el rascador -4- en la tapa -dibujado con línea de puntos-.

6.- N O T A. Se reivindican como objeto de este registro por Modelo de Utilidad:

1ª.- ESTUCHE DE CERILLAS PERFECCIONADO, de los constituidos a partir de una pieza plana por sucesivos plegados, caracterizado porque el rascador se ha dispuesto en una de las superficies comprendidas entre la línea de plegado del dorsal con el lomo superior y el final de la pieza, recorrida esta en el sentido de la línea de plegado citada a la tapa del estuche. Pudiendo, por tanto, ir el rascador en el propio lomo superior o en la tapa, en este caso, preferiblemente próximo a la línea de plegado de la misma.

2ª.- ESTUCHE DE CERILLAS PERFECCIONADO.

Consta la presente Memoria de dos hojas foliadas, mecanografiadas por una sola cara y del dibujo unido a la misma.

Madrid, Junio de 1973.

*M. Lulatti*



192489

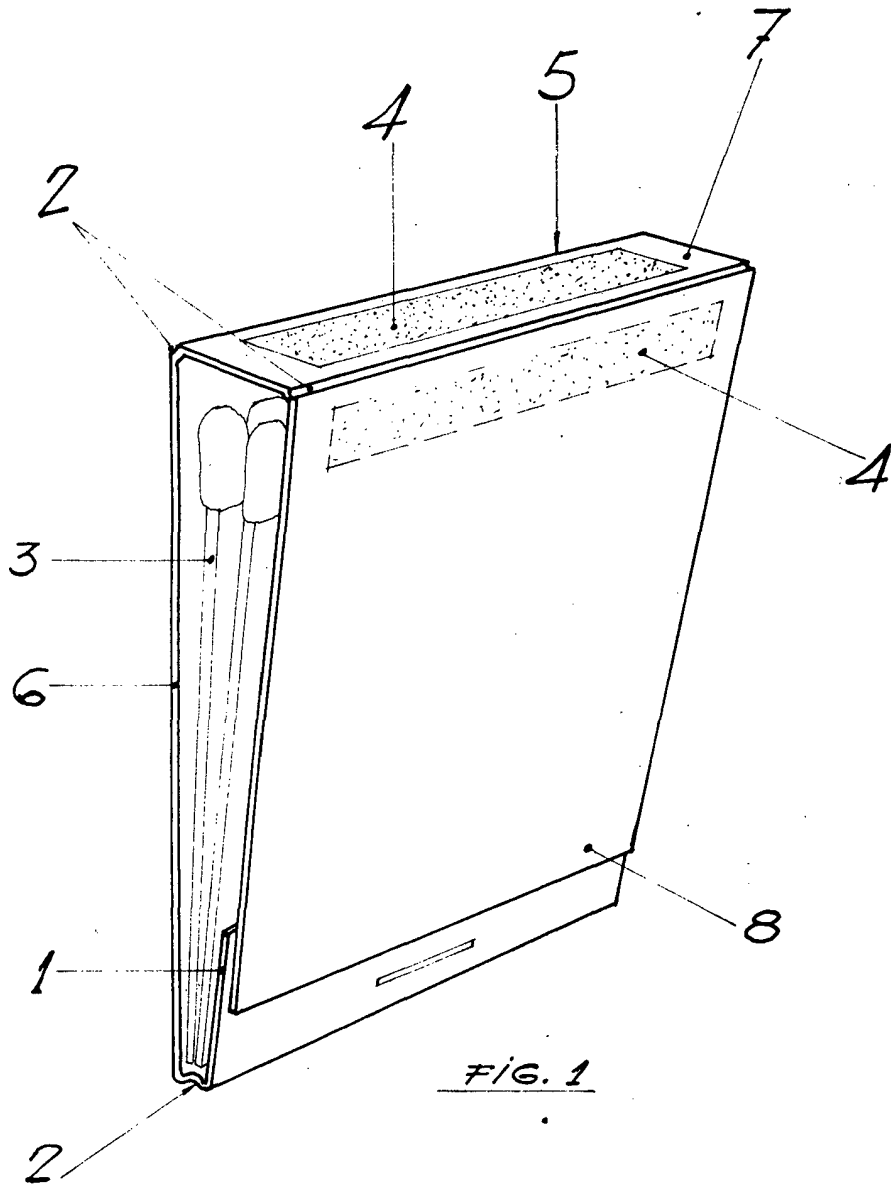
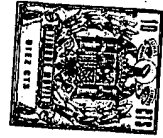


FIG. 1

MADRID, JUNIO 1973

*M. Caballero Sanchez*

ESCALA VARIABLE