

192471

192471



MOD.- 1401.-

Int. Cl. H 01 H

MEMORIA DESCRIPTIVA

para solicitar MODELO DE UTILIDAD por 20 años

a nombre de CONCEPCION SANTALLA NISTAL

de nacionalidad española

residente en Serrano 103, Madrid

por: "DISPOSITIVO ELECTROMECHANICO DE CONMUTACION CON  
ELEMENTO DEL TIPO "L" DE ANCLAVAMIENTO"

16.9.73

192471 25



1973

5

Conforme indica el enunciado, trata de un dispositivo de conmutación que se caracteriza o significa, no solamente por la precisión de su funcionamiento sino, también, por la disposición de sus componentes que permiten un fácil acceso para verificar la función mecánica de sus componentes.

10

Como hemos anticipado la simplificación es una de las circunstancias importantes del dispositivo aunque la finalidad de éste, principalmente, es la de mantener unos circuitos, apreciase que decimos unos, porque pueden tratarse de varios circuitos activados o desconectados sin precisar para ello el mantener activada una bobina por un periodo superior a unos segundos o fase de activación y por lo tanto evitar riesgos de desconexión en los circuitos operados a través de este dispositivo.

15

La particularidad o característica principal del dispositivo se basa en la disposición de un juego de bobinas que denominaremos de enclavamiento y desenclavamiento y que actúan un dispositivo mecánico que, en definitiva será el que, por los impulsos de dichas bobinas mantendrá en una posición u otra (conexión o desconexión), los plots de los distintos circuitos que se manipulen con el dispositivo.

20

25

Otra de las características del dispositivo, reside precisamente en el elemento mecánico empleado para

16.9.73

192471



la funcionalidad de este conjunto basada, esencialmente, en la disposición de un elemento de balancín que está vinculado en distintas ramificaciones mecánicas con el juego de bobinas aludido.

5 Otro detalle de este conjunto es que va montado en una simple placa de soporte por medios sencillos de ator-  
nillado o similar de tal forma que el acceso a los compo-  
nentes, advertidos en el primer párrafo de esta memoria,  
es simplísimo con la particularidad de que dicho soporte,  
10 convenientemente repartidos, consta de agujeros abocarda-  
dos o rasgados para la disposición de medios elásticos a  
fin de obtener una suspensión o flotación del conjunto  
muy conveniente a los efectos fortuitos de vibración u  
otras causas que puedan determinar incómodas conexiones o  
15 desconexiones.

Para dar una idea más amplia de las características de este dispositivo, a continuación, haremos referencia a la lámina de dibujos que a esta memoria se acompaña en la que, de manera un tanto esquemática y tan solo por vía de  
20 ejemplo, se representan los detalles preferidos del inven-  
to.

En los dibujos:

La figura única representada, nos muestra una vis-  
ta esquemática del conjunto montado sobre una placa de so-  
25 porte.

16.9.73

192471



5 Comentando las referencias numéricas, veremos que con el número -8- se indica la placa de soporte de todo el conjunto que va dotada, estrategicamente, de calados o agujeros rasgados o abocardados -15- que permitirán la disposición de un montaje elástico, suspenso o flotante de conjunto a fin de evitar fortuitas conexiones por efectos de la vibración u otras consecuencias físicas ajenas al funcionamiento del aparato.

10 Sobre dicha placa de soporte -8- se monta el conjunto de balancín -6- retenido por la cabeza -13- que mediante el tornillo -14- va fijado al sector lateral del soporte -8-.

15 Con el número -7- se indica el soporte de la bobina de desenclave -9- montadas sobre la placa de soporte mediante la escuadra y tornillos -3- y -11- y, en el extremo opuesto la patilla -1- de recuperación del balancín -6-.

20 Para actuar éste y el correspondiente al conjunto de enclavamiento se dispone de resortes de recuperación -2-.

25 El mentado conjunto de enclave está constituido por la bobina de enclave -10- que va montada en el soporte general -8- por medio de otro secundario y elástico -4- por medio de un tornillo -12- con la interposición de

16.9.73

192471



25

1973

una junta -5-.

5 Todo este dispositivo está concebido para determi-  
nar la conexión o desconexión permanente de un juego  
de contactos -C- en un número indeterminado y variable  
de modo que, para ello, conforme hemos anticipado, no  
sea preciso mantener la constante excitación de la bo-  
bina, sino la simple y necesaria para actuar el dispo-  
sitivo mecánico de modo que, por ejemplo, si actúa la bo-  
bina -10- de enclavamiento el retenedor adopta una posi-  
10 ción del balancín -6- que mantendrán la conexión de los  
contactos -C- asegurada por la forzada posición del re-  
sorte -2- relativo a este grupo.

15 Si actúa el relé -9- por excitación previa de este,  
el segundo resorte -2- correspondiente a este grupo po-  
sicionado adecuadamente por la anterior fase, tracciona  
el elemento de recuperación -1- que provocará la posi-  
ción inversa del balancín desconectando los contactos -C-.

20 De esta forma queda plenamente especificado que no  
es necesario mantener la excitación plena de las bobinas  
para determinar las fases de conmutación de cualquier  
juego de contactos.

25 Una vez descrita convenientemente la naturaleza del  
invento se hace constar a los efectos oportunos que el  
mismo no queda limitado a los detalles exactos de esta  
exposición, sino que por el contrario en él se introdu-

16.9.73

192471



5      cirán aquellas modificación es de detalle que las circunstancias y la práctica puedieran aconsejar siempre y cuando no se alteren o modifiquen las características esenciales del mismo que se resumen en las siguientes reivindicaciones.

- REI VINDICACIONES -

10      Los puntos que como característica de novedad se presentan para que sean objeto de esta solicitud de Modelo de Utilidad en España, por VEINTE años, son los que se recogen en las reivindicaciones siguientes:

15      1ª.- Dispositivo electromecánico de conmutación con elemento del tipo "L" de enclavamiento, caracterizado esencialmente porque dispone de un juego para enclavamiento y otro para desenclavamiento, cada uno mandado  
20      por una bobina o relé que determinan las fases de un dispositivo mecánico fundamentalmente integrado por un conjunto de balancín para determinar la permanente conexión o desconexión de un grupo indeterminado de juegos de contactos, sin necesidad de mantener la permanente excitación de las bobinas, sino la parcial y mínima para actuar el dispositivo mecánico.

16:9.73

192471



5 2a.- Dispositivo electromecánico de conmutación con  
elemento del tipo " L " de enclavamiento, según la an-  
terior reivindicación en el que el conjunto se carac-  
teriza porque va organizado en una placa de soporte acce-  
sible en todos sus ángulos y dotada de unos agujeros, pre-  
ferentemente rasgados o abocardados para permitir el mon-  
taje elástico de suspensión o flotante del conjunto a fin  
de evitar fortuitas conexiones o desconexiones por vi-  
bración u otras causas ajenas a la función normal del dis-  
10 positivo.

15 3a.- Dispositivo electromecánico de conmutación con  
elemento del tipo "L" de enclavamiento según las reivin-  
dicaciones anteriores, en el que el conjunto de desencla-  
vamiento se caracteriza porque está organizado en un nú-  
cleo soportado donde se monta un resorte de recuperación  
del balancín que actúa sobre un brazo de palanca direc-  
tamente vinculada al balancín y que a los efectos recibe  
la acción de la bobina de desenclavamiento.

20 4a.- Dispositivo electromecánico de conmutación con  
elemento del tipo "L" de enclavamiento según la 1ª rei-  
vindicación, en el que el conjunto de enclavamiento se  
caracteriza porque consta de un juego independiente de so-  
porte directamente orientada hacia el brazo del retenedor  
del balancín montado sobre una cabeza de retención y trac-  
25 cionada permanentemente por el esfuerzo de otro resorte

16.9.73

192471



de recuperación.

5ª.- Dispositivo electromecánico de conmutación con elemento del tipo "L" de enclavamiento.

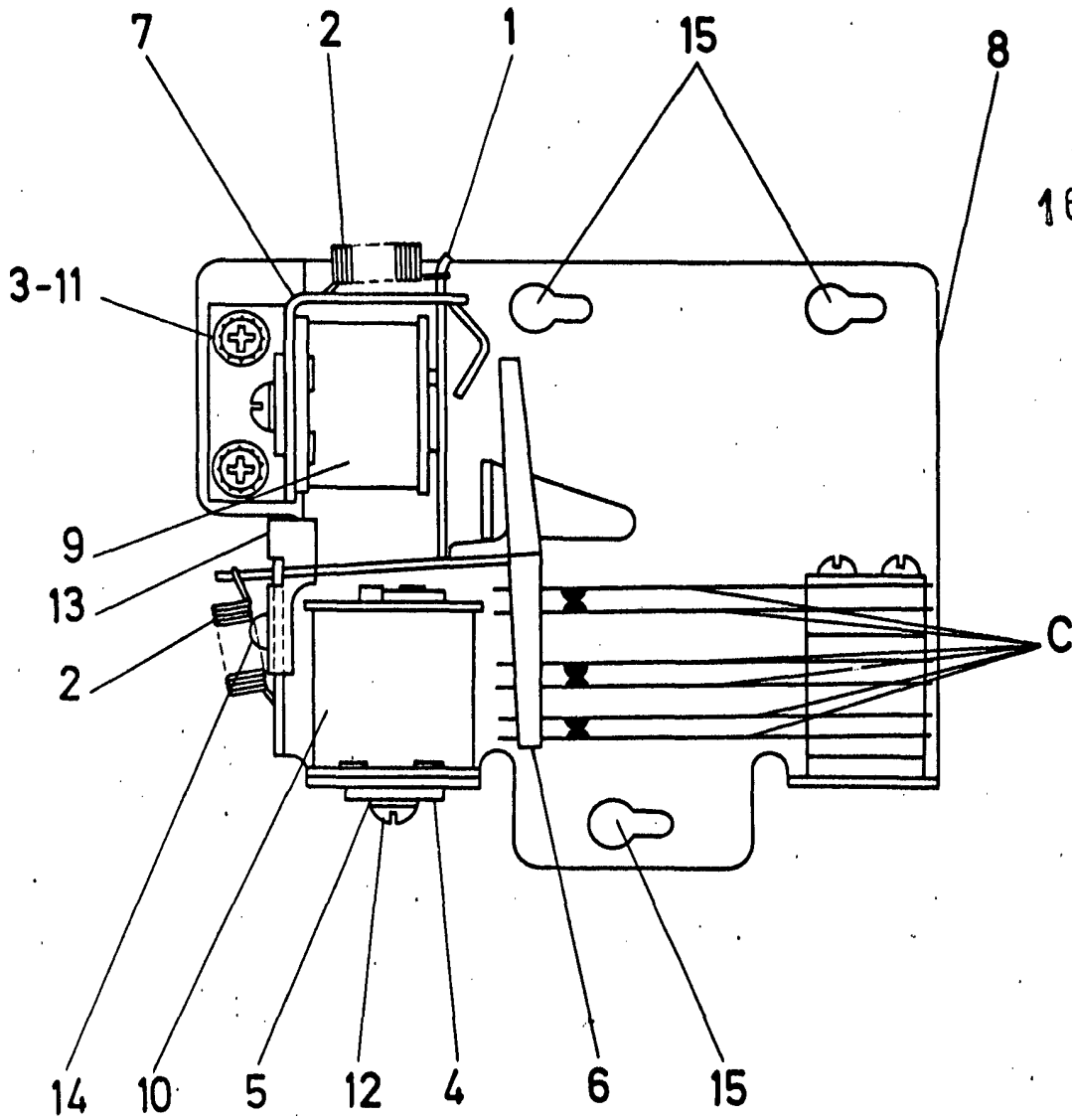
5 Tal y como se ha descrito en la Memoria que antecede, representado en los dibujos que se acompañan y con los fines que se han especificado.

Esta Memoria consta de ocho hojas escritas a máquina por una sola cara.

Madrid, 29 Oct. 1973

P.A. Fernando de Elizaburu  
Per Poder.

192471



Escala variable

MADRID, 16 AGO. 1972

A. L. DE LA HERRAN  
P. P.