

E05D

792466

192466

12



MEMORIA DESCRIPTIVA

=====

Correspondiente a la solicitud de registro de Modelo de Utilidad que, por veinte años, se solicita para todo el territorio nacional, a favor de Don Miguel MARIN PEÑA, de nacionalidad española, residente en ALICANTE, Don Foglietti núm. 20-1º-izda, - - - - -

p o r

"BISAGRA PRISMÁTICA MACIZA"

=====

El Modelo de Utilidad a que se refiere la presente Memoria, se destina a garantizar la explotación y la propiedad exclusivas, en todo el territorio nacional, de una bisagra prismática maciza.

5

Consiste el objeto en una bisagra de alta resistencia - en la que los movimientos giratorios están guiados por una



pluralidad de superficie en contacto que evitan todo tipo de cabeceos accidentales entre las partes fija y móvil que van adscritas a los dos elementos que la componen.

10

Otra de las ventajas que ofrece la bisagra según el Modelo es que, una vez acoplados los dos citados elementos por medio del eje de articulación que se acopla corredizo, quedan completamente ocultas las cabezas de los tornillos de fijación cualquiera que sea la posición en que se la coloque.

15

Para mejor comprensión del objeto y solamente a título de ejemplo, se adjunta una hoja de planos en la que:

La fig. 1ª, representa la vista lateral, parcialmente seccionada, de un tramo de la bisagra prismática maciza según el Modelo, en posición cerrada.

20

La fig. 2ª, representa la vista superior según la flecha "A" de la fig. 1ª.

La fig. 3ª, representa la vista superior análoga a la de la fig. 2ª, pero con la bisagra considerada en su posición de abierta.

25

Con referencia a las citadas ilustraciones, podemos ver que la bisagra según el Modelo presenta en conjunto una forma prismática de base rectangular que se construye con la reunión de una parte fija -1- y de una parte móvil -2-, cada una de las cuales está constituida por una regla metálica en uno de cuyos bordes longitudinales laterales han sido realizados unos escotes adecuados para que en ellos se acoplen con el ajuste conveniente los salientes que en la otra regla producen los citados escotes.

30

Según vemos en la fig. 1ª, los escotes realizados en la regla fija -1- son de más longitud que los realizados en la regla móvil -2- y producen unas almenas -3- entre las

35

2466



40

45

50

55

60

65

que resultan acopladas las almenas mayores -4- de esta última. Estas diferencias de longitudes en los escotes están previstas para que los fondos de los escotes en la regla fija -1- lleven realizados dos agujeros avellanados -5- para albergar las cabezas de los tornillos de fijación, mientras que en los fondos de los escotes más estrechos de la regla móvil -2- va dispuesto solamente uno de los dichos agujeros avellanados -5-. El número de agujeros puede ser igualado en el fondo de todos los escotes cuando éstos (y por tanto las almenas) posean iguales dimensiones.

Todas las almenas -3- y -4- están atravesadas por un agujero que, en el montaje, se sitúa en prolongación de los demás, de manera que resultan articuladas por un único eje -6- que se introduce deslizante por la base superior de la bisagra.

Para permitir los movimientos giratorios respectivos de las dos partes que componen la bisagra que se propugna, salvando las aristas de las esquinas de las almenas -3-, los fondos de los escotes de la regla -2- llevan realizado un rebajamiento curvo -7- que está determinado por la circunferencia que, con centro en el eje -6-, es tangente a las citadas aristas. De esta manera se puede pasar sin obstáculo de la posición de cerrada que se ilustra en la fig. 2a, a la posición de abierta que se representa en la fig. 3a.

Se comprende que el número de almenas en cada uno de los elementos dependerá en cada caso de la longitud requerida al conjunto de la bisagra.

Son variables las circunstancias de tamaño, forma y material particularmente referidas a cada uno de los elementos que integran el conjunto, en el que podrá ser variado todo aquello que no suponga una alteración de la esencial



70 dad del objeto expuesto en la pasada descripción, la cual  
deberá ser considerada en su más amplio sentido y no como  
una limitación de posibilidades de realización.

N O T A

75 EN RESUMEN: El Modelo de Utilidad que, por veinte años,  
se solicita para todo el territorio nacional, ha de recaer  
sobre las siguientes reivindicaciones:

80 1a.- "BISAGRA PRISMÁTICA MACIZA", caracterizada por com-  
prender una parte fija y una parte móvil cada una de las -  
cuales está constituida por una regla en uno de cuyos bor-  
des longitudinales laterales han sido realizados unos esco-  
tes adecuados para que en ellos se acoplen con el ajuste -  
conveniente los salientes almenados que en la otra regla -  
producen los citados escotes.

85 2a.- "BISAGRA PRISMÁTICA MACIZA", según la reivindica-  
ción 1a, caracterizada porque, en el fondo de los escotes  
de ambas reglas fija y móvil, van realizados uno o más agu-  
jeros avellanados para las cabezas de los tornillos de fi-  
jación que, en el montaje, resultan ocultos por las almenas  
de la otra regla que se acoplan en aquellos, quedando en -  
prolongación los agujeros que atraviesan a las mismas de -  
90 manera que en ellos se acopla con ajuste deslizante un úni-  
co eje de articulación que tiene entrada por la parte supe-  
rior de la bisagra.

95 3a.- "BISAGRA PRISMÁTICA MACIZA", según las anteriores  
reivindicaciones, caracterizada porque, para permitir los  
movimientos giratorios respectivos de las dos reglas que -  
la integran salvando las aristas de las esquinas de las al-  
menas de la regla fija, los fondos de los excotes de la re-  
gla móvil llevan realizado un rebajamiento curvo que está  
determinado por la circunferencia que, con centro en el -

1024606



100

eje de articulación, es tangente a las citadas aristas.

4a.- Por último, se reivindica como objeto sobre el que ha de recaer el Modelo de Utilidad que, por veinte años, - se solicita para todo el territorio nacional, - - - - -

p o r

105

"BISAGRA PRISMÁTICA MACIZA"

Todo conforme queda expresado en la presente Memoria - descriptiva, que consta de cinco páginas, escritas a máqui - na por una sola cara, y dibujos que se acompañan.

110

Madrid, 12 de Junio de 1.973

P.A.,  
ANTONIO ARICHA  
P. P.

Firmado: JUAN GUERRERO

192466

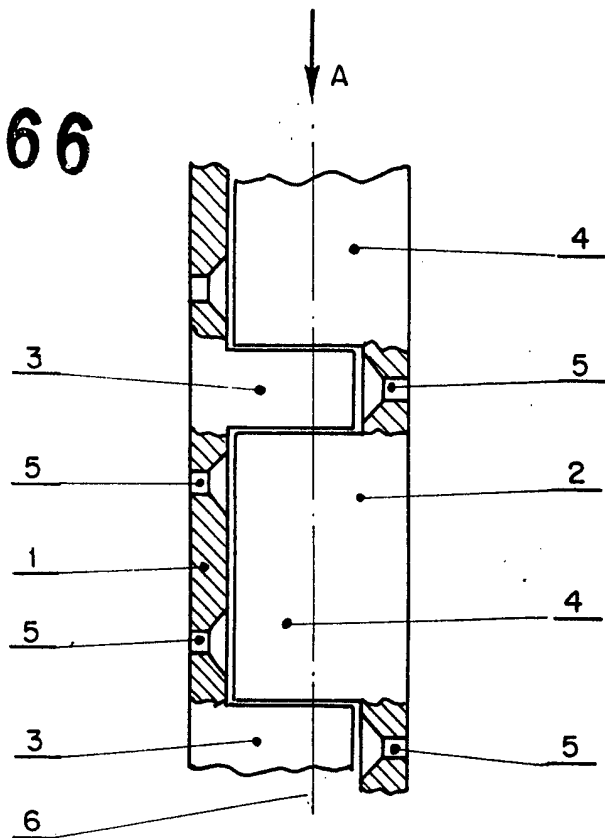


Fig. 1

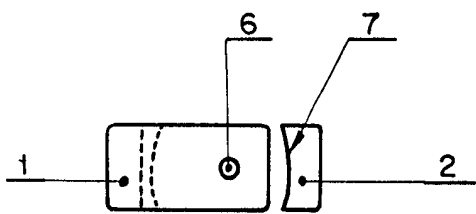


Fig. 2

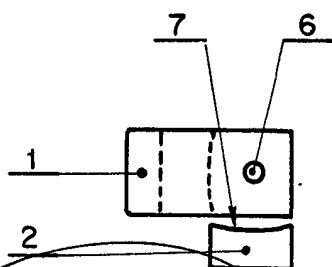


Fig. 3

Madrid. 1/2 JUN. 1973  
P.A.

F. TOMAS ARIZA

ESCALA VARIABLE