

192462

28



Int. Cl.²: A63H

No 192.462

MEMORIA DESCRIPTIVA

correspondiente a la solicitud de concesión de un...

MODELO DE UTILIDAD

SOLICITANTE: DON PEDRO SOLE VIDAL

RESIDENCIA: Generalísimo, 20 (bis) REUS (Tarragona)

ENUNCIADO: "JUGUETE ELECTROMECHANICO RECREATIVO"

Prioridad: Patente n.º del

RJ.



1 El Estatuto vigente sobre Propiedad Industrial, de
26 de Julio de 1929, en su texto refundido publicado el 30
de Abril de 1930, establece los caracteres de patentabili-
5 objeto obtener ventajas sobre lo ya conocido, admitiendo
por consiguiente como patentables, las nuevas máquinas, a-
paratos, instrumentos, procesos de fabricación, etc. La am-
plitud de conceptos previstos como patentables, ha llevado
10 al legislador a aclarar (Artº. 46) que la enumeración con-
tenida en dicho cuerpo legal es puramente enunciativa y no
limitativa, haciéndola extensiva incluso a los descubrimien-
tos de tipo científico (Artº. 47).

15 El Decreto de 26 de Diciembre de 1947, recogiendo
la Orden de 18 de Noviembre de 1935, confirma el criterio
legal de que también serán patentables los instrumentos, ob-
jetos, o partes de los mismos, que aporten a la función a
que son destinados, un beneficio o efecto nuevo, y en defi-
nitiva que constituyan una mejora sustancial sobre lo ante-
riormente conocido.

20 Pues bien, a tenor de lo expuesto, y en base al ar-
ticulado que recoge los conceptos expresados, debe conside-
rarse, que la invención a que se refiere la presente memo-
ria, constituye una novedad industrial, con características
y ventajas que la hacen merecedora del privilegio de explo-
25 tación exclusiva que por ella se solicita, premiando así
los méritos de quien aporta a la industria del país una me-
jora efectiva y precisamente comprendida entre las enuncia-
das por la Ley como patentables. (Arts. 46 y 47 en relación
30 con el 171, en su nueva redacción afectada por la Orden de
18 de Noviembre de 1.935).

192462

- 3 -



1

Pasando a describir el objeto de la invención, para la cual se solicita el presente privilegio de modelo de utilidad, se hace constar, que la finalidad de la idea que vamos a describir es proporcionar al mercado y al público en general un juguete electromecánico recreativo, - consistente en un caracol, de dimensiones suficientes para alojar en el interior de su concha a un niño, a través de un orificio que presenta en la parte superior de la misma.

5

10

El mencionado caracol, presente su cuerpo extendido, fuera de la concha, estático y unido al suelo a través de cuatro patas de sustentación que le confieren un asiento perfecto, las cuales salen de un bastidor alojado en el interior del mencionado cuerpo.

15

La concha del caracol, aparentemente apoyada sobre el cuerpo de éste, es susceptible de desplazamiento horizontal anteroposterior, mediante el acoplamiento de unas guías que presenta un segundo bastidor alojado en el interior de la concha, las cuales apoyan sobre ruedas operativamente dispuestas sobre los correspondientes soportes del bastidor del cuerpo.

20

25

El bastidor de la concha está unido a un electromotor a través de una biela que es la que transforma el movimiento rotativo del motor en alternativo de la concha del caracol con respecto al cuerpo.

30

El mencionado electromotor está condicionado en su funcionamiento por un dispositivo convencional de accionamiento por moneda, con un temporizador que limite el tiempo de actuación del motor.

Se obtiene así un juguete recreativo infantil, -

0.78

192-02

28



1

carente por completo de peligrosidad para el usuario ya que todo su mecanismo es interno, siendo su movimiento suave e incapaz de producir lesiones en un niño por pequeño que este sea, ya que carece además de bordes agudos capaces de producir cortes o magulladuras en caso de un improbable golpe.

5

10

Para comprender mejor la estructura del dispositivo que se presenta, se acompaña la presente memoria descriptiva, como parte integrante de la misma, de una hoja única de planos, cuya única figura representa una vista lateral del dispositivo, en el que se ha practicado un corte longitudinal parcial, a nivel de su concha y la parte de su cuerpo correspondiente a la misma, que deja ver su disposición interna.

15

A la vista del dibujo, se observa como el caracol presenta su cuerpo (1) extendido, que aloja en su interior un bastidor (2) provisto de cuatro patas de sustentación (3) a través de las cuales se une rígidamente al suelo.

20

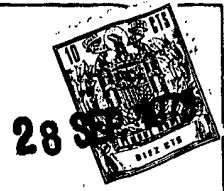
De este bastidor (2) surgen hacia arriba cuatro soportes (4) provistos de dos ruedas (5) cada uno, dispuestas en un plano paralelo a los soportes (4), de modo que entre cada par de ellas dejan un espacio por el que se desliza una guía a cada lado del caracol, solidarias a un bastidor (6) que soporte a la concha (7) del caracol.

25

La concha, presenta una cavidad (8) que afecta apróximadamente a su mitad superior, cuya base conforma un asiento (9) teniendo su acceso (10) por la parte superior.

30

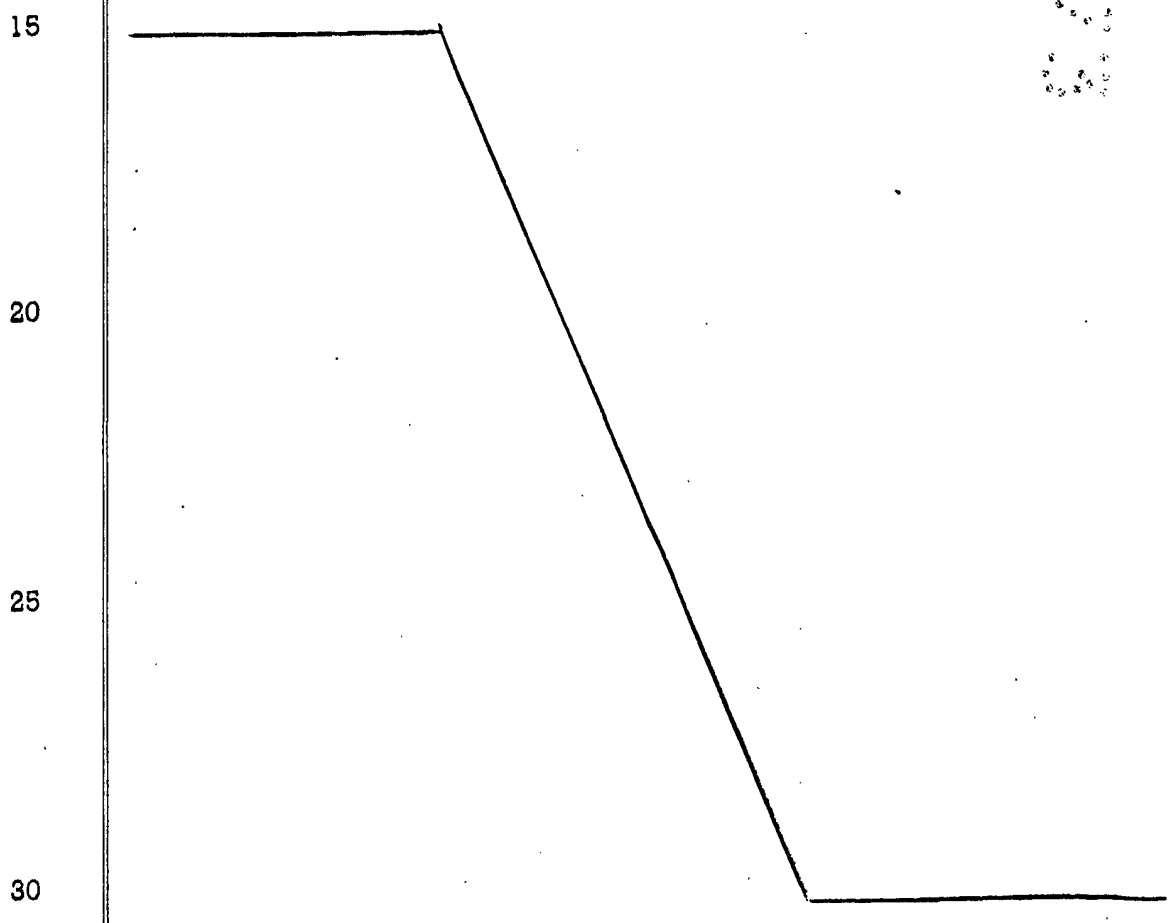
Un electromotor (11) alojado en el interior del dispositivo y dotado de un reductor de velocidad, transmite



1 el movimiento a la concha (7) del caracol, a través de la
biela (12) que se articula en (13), con el bastidor (6) de
la concha, y que transforma el movimiento rotativo del motor
en alternativo.

5 No se considera necesario hacer más extensa es-
ta descripción para que cualquier persona perita en la ma-
teria comprenda perfectamente cual es la idea que se desea
patentar y cuales son las ventajas que de su realización in-
dustrial han de derivarse.

10 Por todo ello y para evitar posibles imitaciones,
se presenta esta solicitud pidiendo la explotación en ex-
clusiva de la idea expuesta, de acuerdo con las consideracio-
nes y puntos que se desean reivindicar que se concretan en
las páginas siguientes:





192462

1 Hecha la descripción a que se refiere la memoria
que antecede, es preciso insistir en que los detalles de
realización de la idea expuesta, pueden variar, es decir,
5 que pueden sufrir pequeñas alteraciones, basadas siempre
en los principios fundamentales de la idea, que son en esen-
cia los que quedan reflejados en los párrafos de la descrip-
ción hecha. En efecto, el Artículo 48 del Estatuto vigente
sobre Propiedad Industrial, establece como no patentables,
en su apartado tercero, "los cambios de forma, dimensiones,
10 proporciones y materias de un objeto ya patentado" fijando
así el criterio del legislador en el sentido de que paten-
tada una idea que pueda dar lugar a una realidad práctica
e industrializable, nadie podrá apoyarse en ella para, a
pretexto de haber introducido ligeras modificaciones, pre-
15 sentarla como nueva y propia.

Este principio, en cuanto al alcance de la protec-
ción del objeto patentado se refiere, se halla confirmado
por numerosas Sentencias del Tribunal Supremo, y entre -
ellas, como más terminantes, en las de fechas 16 de octubre
20 de 1954, 23 de enero de 1959, 20 de marzo de 1964 y otras.

Establecido el concepto expresado, en cuanto a la
amplitud que debe darse a la protección solicitada, se re-
dacta a continuación la Nota de Reivindicaciones, de acuer-
do con lo que se establece en el último párrafo del apar-
25 tado tercero del Artículo 100 de la Ley, sintetizando así
las novedades que se desean reivindicar:

NOTA DE REIVINDICACIONES

En resúmen, el privilegio de explotación exclusi-
va que se solicita, recaerá sobre las reivindicaciones si-
30 guientes:

0478

- 7 -

2462



28 SEP 1973

1
5
10
15
20
25
30

1a.- JUGUETE ELECTROMECHANICO RECREATIVO, caracterizado esencialmente porque está constituido por la representación zoomorfa de un caracol en el cual el cuerpo es estático mientras que la concha, aparentemente apoyada sobre el cuerpo, está dispuesta con posibilidad de desplazamiento horizontal sobre dicho cuerpo, en un ciclo repetitivo de avance y retroceso, mandado por una biela excéntrica conectada a la salida de un electromotor reductor fijo al bastidor que soporta el cuerpo, estando dicho electromotor-reductor condicionado en su funcionamiento por un dispositivo convencional de accionamiento por moneda; y caracterizado además porque la concha del caracol en la parte superior opuesta al cuerpo incorpora una cavidad en cuyo interior se constituye un asiento capaz de alojar como mínimo un niño, el cual es transportado por dicha concha en sus ciclos repetitivos de movimiento.

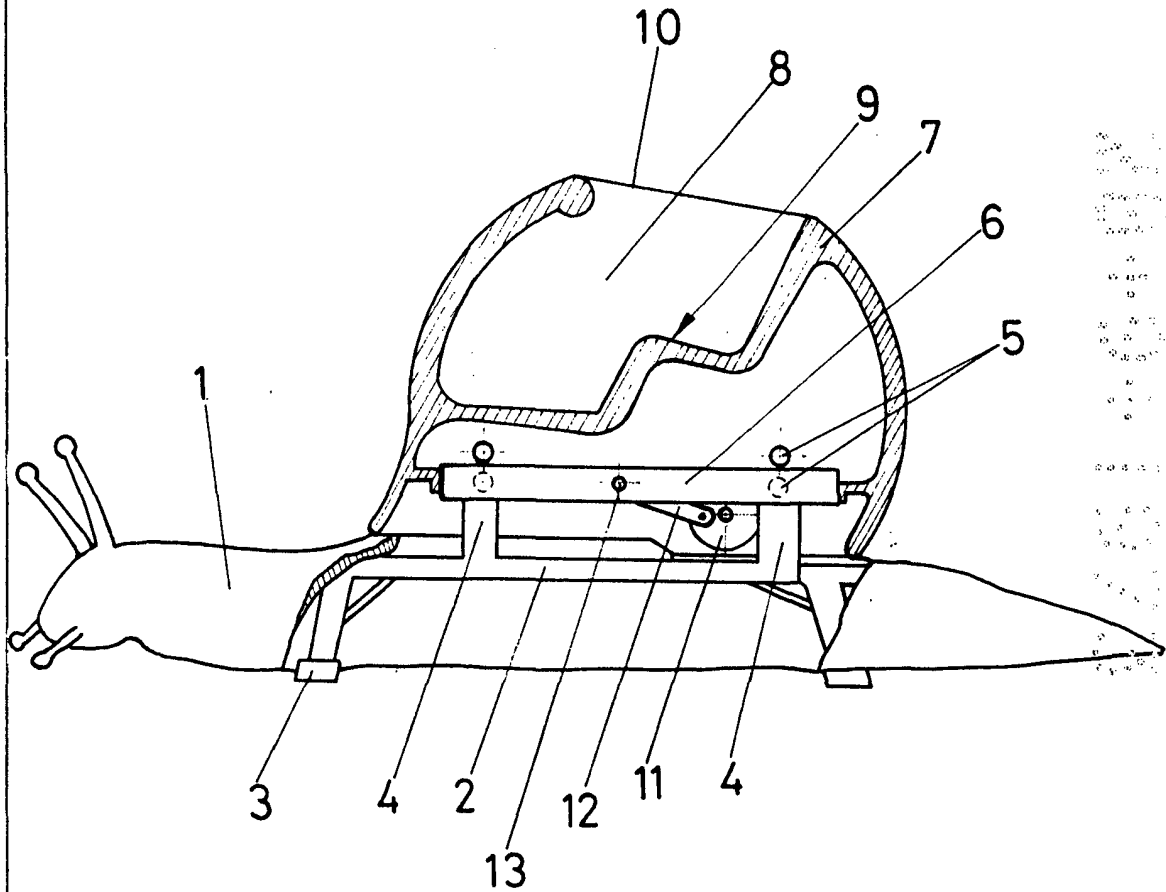
2a.- Se reivindica por último como objeto sobre el que ha de recaer el Modelo de Utilidad que se solicita: "JUGUETE ELECTROMECHANICO RECREATIVO".

Todo conforme, queda descrito y reivindicado en la presente Memoria Descriptiva que consta de siete páginas mecanografiadas y dibujos que se acompañan.

Madrid, 12 de Junio de 1.973

BERNARDO UNGRIA

P.P.



ESCALA VARIABLE

Madrid, 12 de Junio de 1973

BERNARDO UNGRIA

P. P.