

Int. Cl.²: G03F



192457

Número 192.457

MEMORIA DESCRIPTIVA

correspondiente a la solicitud de concesión de un...

MODELO DE UTILIDAD

SOLICITANTE: D. CAYETANO FERNANDEZ ALONSO y D.
TEODORO ESCUDERO GONZALEZ

RESIDENCIA: Pe Maragall, 415 - puerta 5 -
BARCELONA.-

ENUNCIADO: "CUBETA PORTAPLACAS PERFECCIONADA"

Prioridad: Patente n.º del

RM.



192457

1 El Estatuto vigente sobre Propiedad Industrial, de
26 de Julio de 1929, en su texto refundido publicado el 30
de Abril de 1930, establece los caracteres de patentabili-
5 objeto obtener ventajas sobre lo ya conocido, admitiendo
por consiguiente como patentables, las nuevas máquinas, a-
paratos, instrumentos, procesos de fabricación, etc. La am-
plitud de conceptos previstos como patentables, ha llevado
al legislador a aclarar (Artº. 46) que la enumeración con-
10 tenida en dicho cuerpo legal es puramente enunciativa y no
limitativa, haciéndola extensiva incluso a los descubrimien-
tos de tipo científico (Artº. 47).

El Decreto de 26 de Diciembre de 1947, recogiendo
la Orden de 18 de Noviembre de 1935, confirma el criterio
15 legal de que también serán patentables los instrumentos, ob-
jetos, o partes de los mismos, que aporten a la función a
que son destinados, un beneficio o efecto nuevo, y en defi-
nitiva que constituyan una mejora sustancial sobre lo ante-
riormente conocido.

20 Pues bien, a tenor de lo expuesto, y en base al ar-
ticulado que recoge los conceptos expresados, debe conside-
rarse, que la invención a que se refiere la presente memo-
ria, constituye una novedad industrial, con características
y ventajas que la hacen merecedora del privilegio de explo-
25 tación exclusiva que por ella se solicita, premiando así
los méritos de quien aporta a la industria del país una me-
jora efectiva y precisamente comprendida entre las enuncia-
das por la Ley como patentables. (Arts. 46 y 47 en relación
con el 171, en su nueva redacción afectada por la Orden de
30 18 de Noviembre de 1.935).



192457

1

La presente invención, según se expresa en el enunciado de esta Memoria descriptiva, se refiere a una cubeta portaplacas, que ha sido considerablemente perfeccionada en algunos aspectos fundamentales en orden a mejorar su funcionamiento y eficacia.

5

Más concretamente, esta cubeta es de especial aplicación para el revelado de placas de circuito impreso.

10

Las placas de circuito impreso, una vez serigrafado el cobre, son reveladas con ácido. Hasta ahora el revelado tanto por inversión, rociado o ducha presentaba grandes problemas, todos ellos debido a la manera de sujetar las citadas placas.

15

Con la bandeja que se propone, la cuestión queda totalmente simplificada, ya que la colocación de las citadas placas de circuito impreso, se hace de una manera cómoda y sencilla.

20

Para complementar la descripción que seguidamente vamos a realizar y con el fin de ayudar a la mejor comprensión de las características del invento, se acompaña con la presente Memoria un juego de dibujos en donde se ha representado lo siguiente:

25

La figura 1ª muestra una vista en perspectiva de la cubeta portaplacas.

Por último la figura 2ª corresponde a una vista en alzado lateral de la citada cubeta portaplacas.

30

A tenor de los planos comentados, la cubeta portaplacas perfeccionada esta constituida por un marco (1) resistente, provisto de una pluralidad de travesaños (2) paralelos entre sí y situados a un paso constante.

8:10:78

27 SEP 1978



192457

1

El citado marco (1) esta dispuesto sobre una plataforma (3) inscrita en un marco (4), cuya plataforma (3) determinada por las tiras (5) de un emparrillado, - esta provista en el mismo sentido que el marco (1) resistente, de alineaciones (6) paralelas que determinan topes.

5

10

El marco (1) se encuentra separado de la plataforma (3), en un plano paralelos con posibilidad de descentramiento con respecto a dicha plataforma (3) y en el sentido del eje perpendicular de los travesaños (2) y los topes (6). El marco (1) y el marco (4) presentan unas pletinas (7) de unión móvil, y además una de ellas presenta un apretador (8) que posiciona e inmoviliza al marco (1) sobre el marco (4).

15

20

A base de esta estructura, las placas (9) se posicionan con su borde inferior descansando sobre los topes (6) y apoyadas sobre los travesaños (2). En esta posición se puede iniciar sobre las citadas placas (9) la ducha de ácido, el cual bañará a todas ellas, saliendo posteriormente entre las aberturas determinadas por las tiras (5).

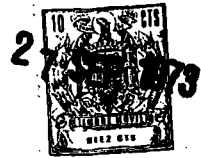
25

En cada una de las dos tiras más extremas presenta la cubeta, inferiormente sendos patines (10) de apoyo.

Según el tamaño que presenten las placas de circuito impreso, el marco (1) superior se descentra del marco inferior (4) y dichas placas (9) quedan perfectamente posicionadas.

30

No se considera necesario hacer más extensa esta descripción, para que cualquier persona experta en la materia, comprenda perfectamente cual es la idea que se -



10:75

192457

1 desea registrar, así como las ventajas que de su realiza-
ción industrial han de derivarse.

5 Por todo ello, y para evitar posibles imitacio-
nes, se presenta esta solicitud, pidiendo la explotación
en exclusiva de la idea descrita, de acuerdo con las consi-
deraciones y puntos que se desean reivindicar, que se con-
cretan en las páginas siguientes:

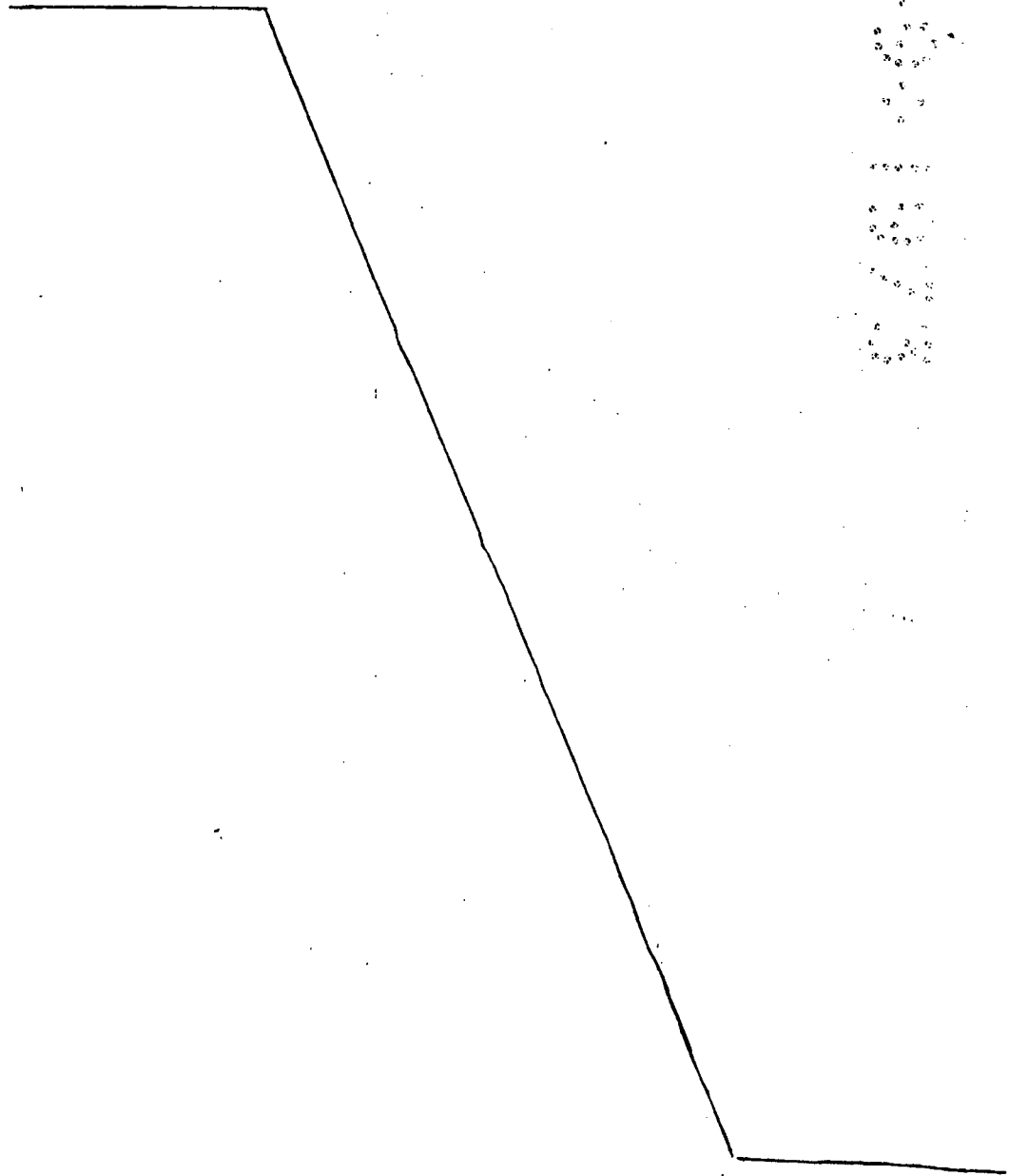
10

15

20

25

30





1 Hecha la descripción a que se refiere la memoria
que antecede, es preciso insistir en que los detalles de
realización de la idea expuesta, pueden variar, es decir,
que pueden sufrir pequeñas alteraciones, basadas siempre
5 en los principios fundamentales de la idea, que son en esen
cia los que quedan reflejados en los párrafos de la descrip
ción hecha. En efecto, el Artículo 48 del Estatuto vigente
sobre Propiedad Industrial, establece como no patentables,
en su apartado tercero, "los cambios de forma, dimensiones,
10 proporciones y materias de un objeto ya patentado" fijando
así el criterio del legislador en el sentido de que paten
tada una idea que pueda dar lugar a una realidad práctica
e industrializable, nadie podrá apoyarse en ella para, a
pretexto de haber introducido ligeras modificaciones, pre
15 sentarla como nueva y propia.

Este principio, en cuanto al alcance de la protec
ción del objeto patentado se refiere, se halla confirmado
por numerosas Sentencias del Tribunal Supremo, y entre -
ellas, como más terminantes, en las de fechas 16 de octubre
20 de 1954, 23 de enero de 1959, 20 de marzo de 1964 y otras.

Establecido el concepto expresado, en cuanto a la
amplitud que debe darse a la protección solicitada, se re
dacta a continuación la Nota de Reivindicaciones, de acuer
do con lo que se establece en el último párrafo del apar
25 tado tercero del Artículo 100 de la Ley, sintetizando así
las novedades que se desean reivindicar:

NOTA DE REIVINDICACIONES

En resúmen, el privilegio de explotación exclusi
va que se solicita, recaerá sobre las reivindicaciones si
30 guientes:



199477

1

1.- CUBETA PORTAPLACAS PERFECCIONADA, caracte-
rizada esencialmente porque está constituida por un marco
resistente provisto de una pluralidad de travesaños para-
lelos entre sí y situados a un paso constante, estando dis-
puesto dicho marco sobre una plataforma ventajosamente ins-
crita en otro marco, cuya plataforma determinada por las
tiras de un emparrillado o por un plano perforado, está -
provista en el mismo sentido que el marco resistente de -
alineaciones paralelas que determinan topes, y caracteri-
zada además porque el marco dispuesto sobre la plataforma
se encuentra separado de ella, en un plano ventajosamente
paralelo, con posibilidad de descentramiento con respecto a
dicha plataforma y en el sentido del eje perpendicular a
los travesaños y los topes estando asimismo dicho marco pro-
visto de medios convencionales de guía aptos para regular
su trayectoria de fijación capaces de inmovilizar entre sí
el marco con respecto a la plataforma constituyendo una -
unidad rígida.

10

15

20

2.- Se reivindica por último como objeto sobre
el que ha de recaer el Modelo de Utilidad que se solicita
por: "CUBETA PORTAPLACAS PERFECCIONADA".

25

Todo conforme queda descrito y reivindicado en
la presente Memoria descriptiva que consta de siete páginas
mecanografiadas y dibujos que se acompañan.

30

Madrid, 12 junio de 1973

BERNARDO UNGRIA

P.P.



192457

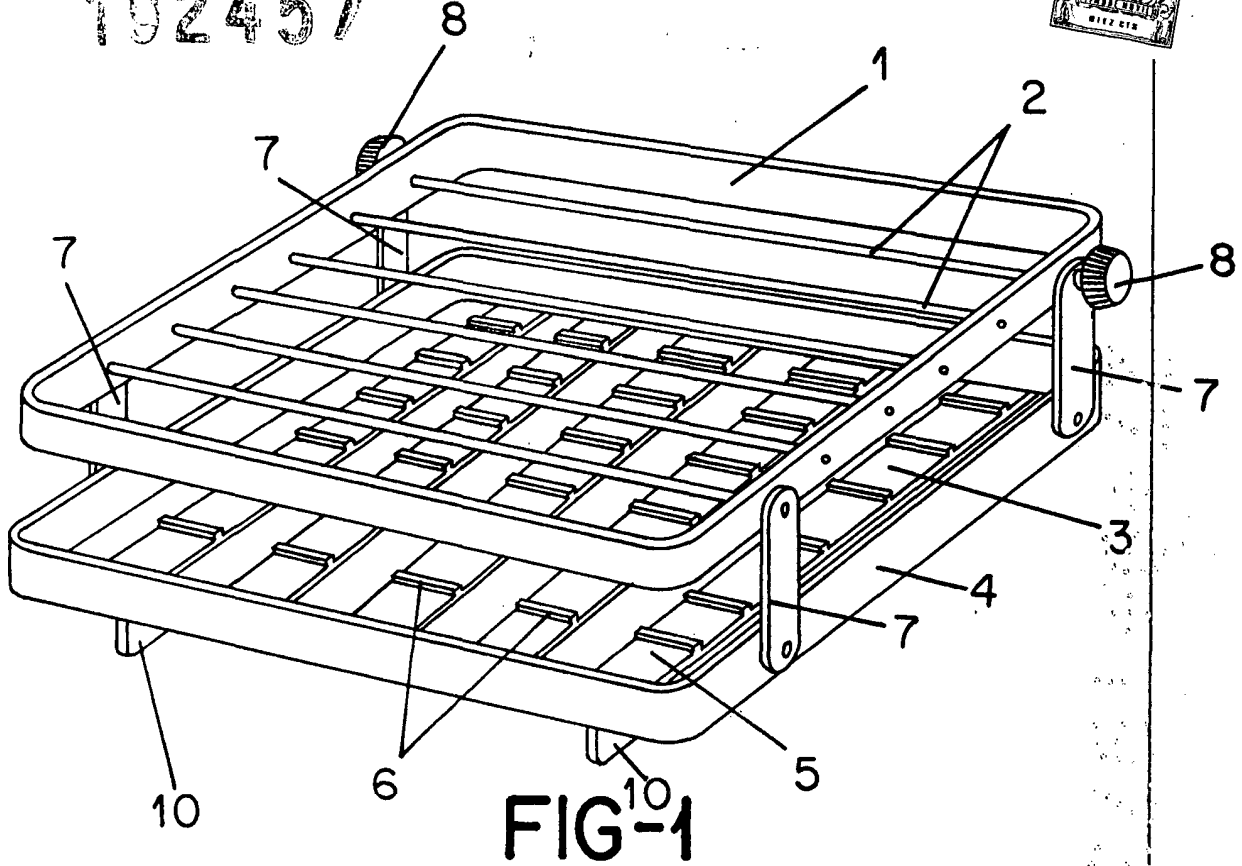


FIG-1

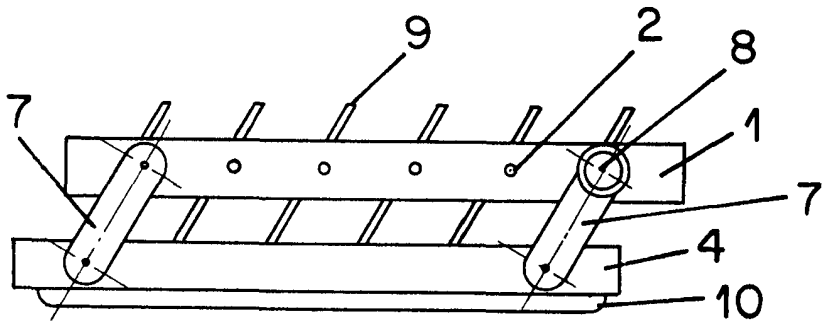


FIG-2

ESCALA VARIABLE

Madrid, 12 de Junio de 1973

BERNARDO UNGRIA

P. P.