



El Modelo de Utilidad objeto de la presente memoria se refiere, como su titulo indica, a una mesa provista de ruedas orientables que reúne unas cualidades de utilización muy superiores a todas cuantas hasta el momento han aparecido en el mercado con analogo fin, tanto por el extraordinario valor estetico de su diseño, como por su funcionalidad e impecable acabado, siendo de una gran versatilidad dada la inalterabilidad de sus materiales que permiten su empleo en interiores, asi como en terraza, jardin, etc.

Esencialmente consiste la presente invención en una mesa compuesta de dos piezas gemelas, preferentemente moldeadas, las cuales se acoplan entre si por sus bordes para lo que han sido provistas de sendos pivotes encontrados en cada linea de union para su encaje. Exteriormente se han previsto en los mismos bordes de contacto otros tantos nervios que determinan una canaladura en sus caras opuestas sobre los que deslizan dos perfiles en C, que evitan se separen las dos mitades componentes antes mencionadas. De esta forma ha quedado retenido en una canaladura prevista al efecto, paralela y cerca del borde superior, un cristal que constituye el tablero el tablero superior de la mesa que queda asi enmarcado. Dos patas soportan la mesa uniendola a su base de planta igual a la superior, cuyo plano longitudinal de simetria determina la referida unión. Entre ambas tapas se ha previsto una cajonera adaptable a la base en sendos



bordes transversales, guiada por nervaduras verticales situadas interiormente en las referidas tapas. Asimismo esta cajonera va cubierta por una tapa provista de cuatro o mas orificios para la disposición de botellas en pié.

5.-

Para la mejor comprensión del invento que se precoriza se acompaña una hoja de planos en la que en siete figuras se detalla suficientemente la constitución y disposición de sus elementos componentes asi como su utilización en un ejemplo de realización practica no limitativo.

10.-

Las figuras primera, a tercera representan respectivamente vistas en alzado, planta y perfil del conjunto de la mesa que nos ocupa, refiriendose las cuatro, cinco y seis a detalles señalados en el plano y la septima una vista inferior de un angulo de la base.

15.-

La numeración que acompaña a las figuras tiene el mismo significado para todas ellas siendo este el siguiente:

20.-

- 1.- Pieza única.
- 2.- Nervios de unión.
- 3.- Moldura de fijación.
- 4.- Ruedas giratorias.
- 5.- Marco superior.
- 6.- Cristal.
- 7.- Canaladura.
- 8.- Alas de las patas o soportes.

25.-



- 5.-
- 9.- Nervios guia en (8).
 - 10.- Cajón.
 - 11.- Escalón de encaje de (10).
 - 12.- Tapa.
 - 13.- Orificios en (12).
 - 14.- Tetones de situación.
 - 15.- Escuadras.

10.-

15.-

20.-

La mesa está compuesta de dos piezas exactamente iguales (1), acopladas entre si, situandose por medio de los tetones (14) y comportando cada una en sus bordes unos nervios (2), por los que exteriormente se desliza el perfil o moldura embellecedora (3), que rigidiza el conjunto. Los soportes o patas que unen la base con el tablero superior, disponen de unas alas (8), las cuales en sus bordes interiores tienen unas nervaduras (9) por la que se desliza la cajonera (10) y su tapa (12) provista de los orificios (13) para las botellas quedando fuertemente fijadas ambas al ensamblar las dos piezas de la mesa. De la misma forma en el marco o tablero superior (5) se ha encajado el cristal (6) en la canaladura (7) preparada al efecto para ello cerca del borde, constituyendo este el tablero de la mesa propiamente dicho.

25.-

La cajonera (10) se cuelga practicamente por sendas pestañas laterales de un resalto (11) que se ha previsto en la unión inferior entre ambas patas es decir, en el plano inferior de la mesa. En el plano in-



ferior se han previsto unas escuadras (15), todo ello en el mismo material como refuerzo para la disposición de las ruedas giratorias (4).

5.- Seran independientes del objeto de la presente invención, los materiales, forma, colores y dimensiones y en general todo cuanto no se altere, cambie o modifique la esencialidad de la invención.

10.- Descrita suficiente la naturaleza y objeto de este Modelo de Utilidad, se hace constar que las características esenciales sobre las que han de recaer la concesión del mismo estan comprendidas en las siguientes:

REIVINDICACIONES

15.- 1ª.- Mesa auxiliar perfeccionada, caracterizada por comprender su conformación en dos mitades ambas piezas gemelas moldeadas las cuales se acoplan entre si por medio de dos tetones de encaje en la linea de union correspondiente al plano de simetria que pasa por las únicas dos patas que posee estando unidas por la parte superior por el marco conformador del tablero y por la inferior por una plataforma de base igual que el superior habiendose previsto exteriormente en los bordes a unir unas nervaduras longitudinales ajustandose sobre cada una de ellas un perfil deslizante que las mantiene unidas dando consistencia a la mesa.

20.-



5.- 2ª.- Mesa auxiliar perfeccionada, caracterizada por comprender, segun reivindicacion anterior, la disposicion de un cristal en la parte superior constitutiva del tablero el cual va encajado en una canaladura de que dispone interiormente el marco superior, colocandose, pues antes de encajar las dos piezas constitutivas de la mesa propiamente dicha.

10.- 3ª.- Mesa auxiliar perfeccionada, caracterizada, por comprender, segun reivindicaciones anteriores, una caja cerrada ractangular encajada en los escalones previstos al efecto por dos travesaños paralelos dispuesto entre ambas patas y el cual está cubierto por una tapa, encajada de forma analoga provista de cuatro o mas orificios preferentemente dispuestos para la colocacion de otras tantas botellas siendo guiados para su completa inmovilizacion tanto el cajón como su tapa por sendos nervios verticales previstos interiormente en el borde del perfil de cada pata.

20.- 4ª.- Mesa auxiliar perfeccionada, caracterizada, por comprender, segun reivindicaciones anteriores, en la parte inferior, cuatro escuadras o refuerzos en los que se fijan por medio de tuercas, cuatro ruedas giratorias que facilitan con su suave giro el transporte de la mesa apta por original diseño para uso lo mismo en terrazas que en interiores dada la inaterabilidad de lo

25.-

192455

- 7 -



materiales empleados y su impecable acabado.

5ª.- MESA AUXILIAR PERFECCIONADA.

5.- Todo ello tal y como se describe y reivindica en la memoria que antecede que consta de SIETE hojas escritas a maquina por una sola de sus caras y planos que la ilustra.

Madrid, 12 de Junio de 1.973.

FIG 1

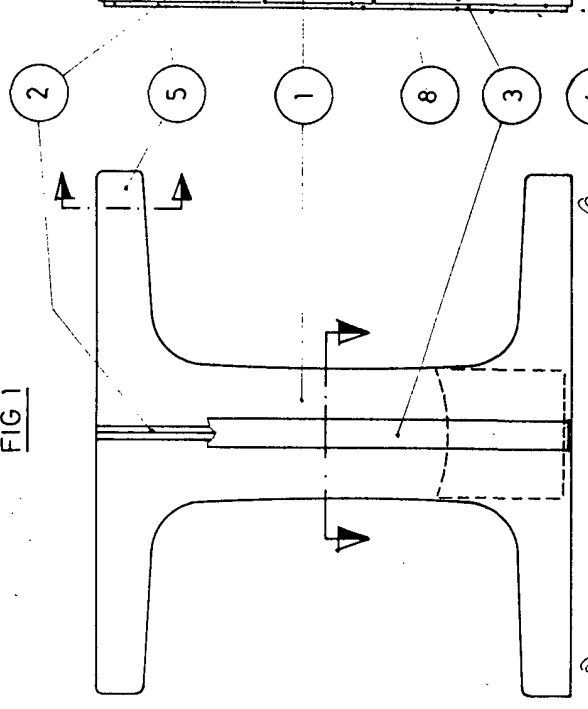


FIG 3

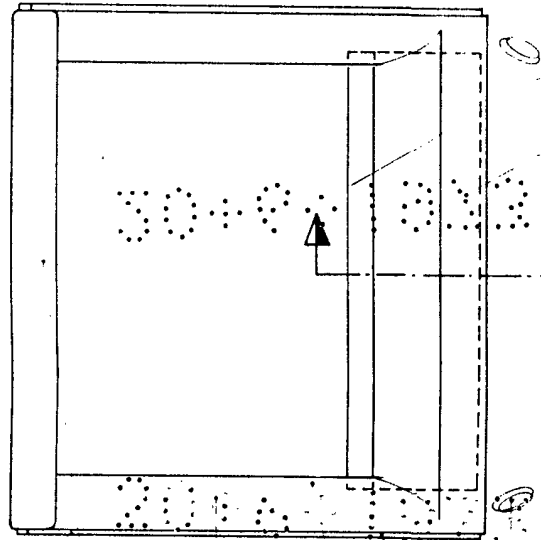


FIG 4

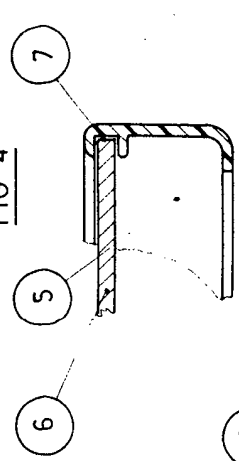


FIG 5

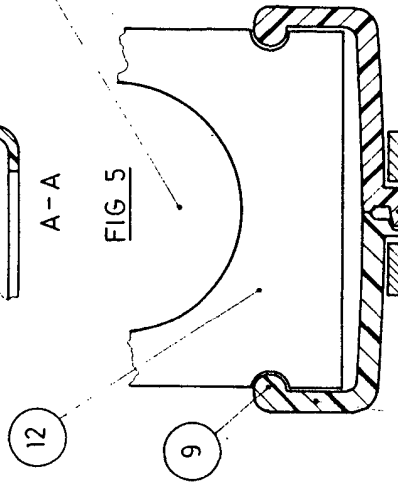


FIG 2

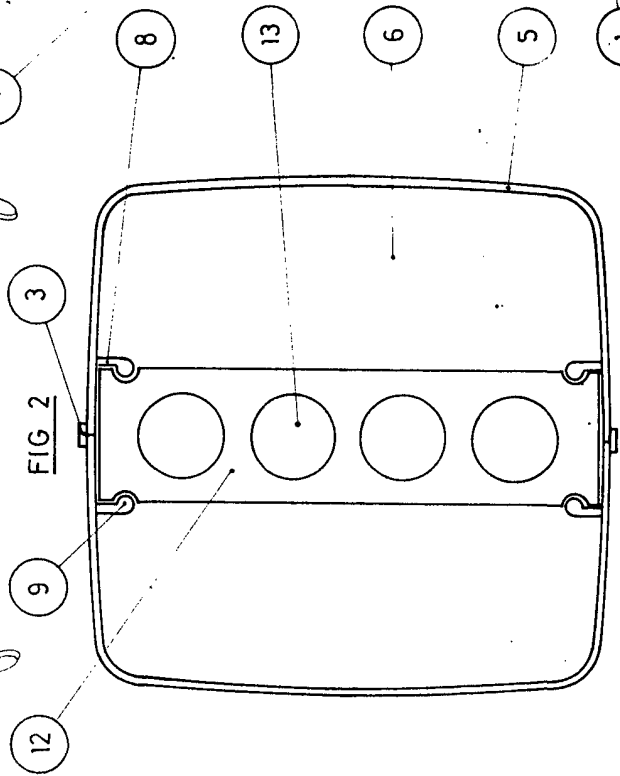


FIG 7

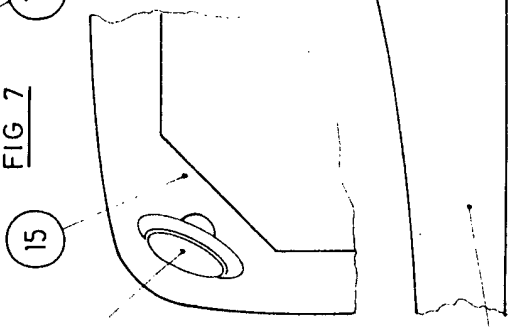
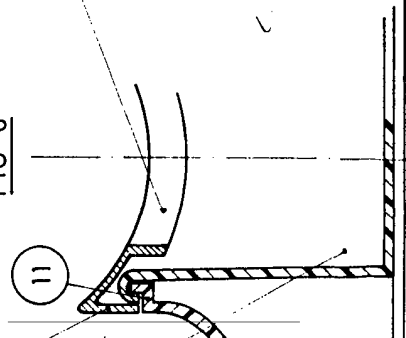


FIG 6



ESCALA VARIABLE

C-C

Handwritten signature