



PRIMER CERTIFICADO DE ADICION  
=====

F.454.  
=====

192443

192 13

M E M O R I A        D E S C R I P T I V A

sobre:

"Mejoras introducidas en el objeto de la patente  
"principal nº 186.374, concedida en 25 de enero de 1949,  
"sobre "PERFECCIONAMIENTOS EN APARATOS MEZCLADORES".

=====

SOLICITANTES:    T.OERTLI A.G. domiciliados en  
Zollikerstrasse 127, ZURICH, Suiza.

=====

En la patente principal nº 186.374, se reivindican perfeccionamientos en aparatos mezcladores, con accionamiento mecánico, para triturar, mezclar y agitar productos alimenticios, químicos o similares, comprendiendo dichos aparatos

5.    cuchillas de aletas sujetas por separado sobre un árbol común, disponiéndose dichas cuchillas en diferentes planos de corte y estando curvadas en la dirección de giro y disminuyendo su perfil en el lado opuesto al filo.

El presente Certificado de Adición tiene por objeto

10.    mejoras en dichos aparatos, disponiendo un conjunto de cuchillas



diferente, y consiste en dar a las aletas de cada cuchilla un ángulo de inclinación igual, en relación con el eje de rotación de la cuchilla.

15. Otras características de la invención se mencionarán en el curso de esta memoria y se apreciarán en el adjunto dibujo, que, a título de ejemplo no limitativo, se acompaña para una forma de ejecución del invento.

20. Fig. 1 es una vista en alzado lateral de un juego de cuchillas compuesto de tres cuchillas de dos aletas cada una.

Fig. 2 representa el mismo juego, después de una rotación de 90 grados.

Fig. 3 es una vista en planta.

25. En el ejemplo representado, la cabeza de corte lleva tres cuchillas 1, 2 y 3, con sus parejas de aletas la-lb; 2a-2b; y 3a-3b, fijadas en forma desmontable y por medio de tuercas 5 y 6, sobre un árbol rotatorio 4 que puede ser acoplado con el motor de accionamiento de la máquina.

30. El conjunto va montado, en forma rotatoria, en un recipiente (no representado en el dibujo) que sirve de depósito para recibir el producto fragmentado, para mezclarlo y removerlo, pudiendo disponerse como mecanismo de mando, por ejemplo, un motor eléctrico.

35. La cuchilla intermedia de aletas 2 está decalada en 90 grados con relación a la cuchilla superior 1 y a la cuchilla inferior 3; en cambio, las aletas de estas dos últimas cuchillas quedan superpuestas. Las aletas de cada cuchilla están inclinadas en el mismo ángulo, con relación al eje de rotación; en cambio, las parejas de aletas de las cuchillas 1 - 3 están  
40. inclinadas según ángulos diferentes. En la forma de realización



representada en el dibujo, las aletas de la cuchilla intermedia  
2 quedan en posición horizontal, es decir perpendiculares al eje  
de rotación, y las dos aletas de la cuchilla 1 encierran,  
hacia arriba, un ángulo  $\alpha$  con la horizontal; las aletas de  
45 la cuchilla 3 encierran un ángulo  $\beta$  hacia abajo, con dicha  
horizontal, Estos ángulos  $\alpha$  y  $\beta$  pueden ser iguales o  
diferentes.

Esta disposición y esta forma de construcción del  
juego de cuchillas ofrece la ventaja de oponer una menor  
50. resistencia al movimiento de rotación, comparándola con  
aquella en que los ángulos de inclinación de cada una de las  
seis aletas es diferente.

La acción de corte ejercida por este juego de  
cuchillas resulta excelente, y, por ello, la presente disposi-  
55. ción y forma de construcción permiten el empleo de un motor  
de accionamiento de potencia relativamente reducida, realizándose  
con el mismo, por su gran velocidad de rotación, una fragmenta-  
ción y una mezcla satisfactorias y rápidas del producto que  
se carga en el aparato.

60.

N O T A

Descrita suficientemente la naturaleza del invento,  
así como la manera de realizarlo en la práctica, debe hacerse  
constar que las disposiciones anteriormente indicadas son sus-  
ceptibles de modificaciones de detalle, en cuanto no alteren  
65. su principio fundamental, y siendo lo que constituye la  
esencia del referido invento y por lo que se solicita PRIMER  
CERTIFICADO DE ADICION en España: "Mejoras introducidas en el  
objeto de la patente principal nº 186.374 concedida en 25 de  
enero de 1949, por "PERFECCIONAMIENTOS EN APARATOS MEZCLADORES";  
70. caracterizándose por lo siguiente:



1ª.= Mejoras introducidas en el objeto de la patente principal, caracterizándose por el hecho de que el conjunto de cuchillas para la fragmentación y mezcla mecánica de los productos alimenticios y de lujo, productos químicos y análogos,  
75. comprende cuchillas provistas de aletas caladas en forma desmontable sobre el eje de rotación, dándose a las aletas que pertenecen a la misma cuchilla, el mismo ángulo de inclinación en relación con el eje de rotación de la cuchilla.

2ª.= Mejoras, según lo especificado en la reivindicación 1ª, caracterizándose porque las aletas de una cuchilla  
80. presentan en relación al eje de rotación una inclinación diferente que las aletas de las demás cuchillas.

3ª.= Mejoras, en el objeto de la patente principal, caracterizadas por el hecho de que el juego de cuchillas  
85. se compone preferentemente de 3 cuchillas, siendo las inclinaciones de las parejas de aletas de las tres cuchillas diferentes en relación al eje de rotación del aparato.

4ª.= Mejoras introducidas en el objeto de la patente principal, caracterizadas por el hecho de que una de las  
90. parejas de aletas está curvada hacia arriba, una segunda pareja de aletas curvada hacia abajo y la tercera pareja de aletas queda en posición horizontal.

5ª.= Mejoras introducidas en el objeto de la patente principal, caracterizadas por el hecho de que los ángulos que  
95. las parejas superior e inferior encierran con el eje de rotación, son iguales.

6ª.= Mejoras introducidas en el objeto de la patente principal nº 186.374 concedida en 25 de enero de 1949, sobre:  
100. "PERFECCIONAMIENTOS EN APARATOS MEZCLADORES"; tal y como queda substancialmente descrito en la presente memoria, e

- 5 - 192443



ilustrado en los dibujos que se acompañan.

Esta memoria consta de cinco hojas escritas a máquina por una sola cara.

Madrid 8 de abril de 1950.

T. OERTLI, A.G.

Por Poder de J. GOMEZ ACEVEDO

192443

192448

Fig. 1

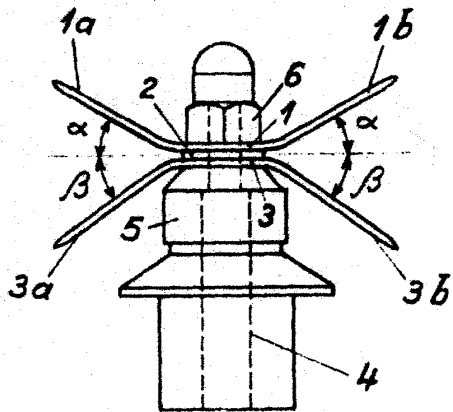


Fig. 2

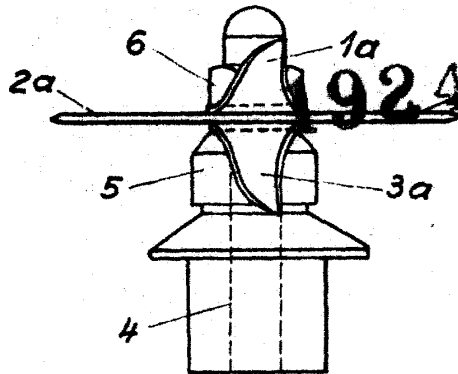
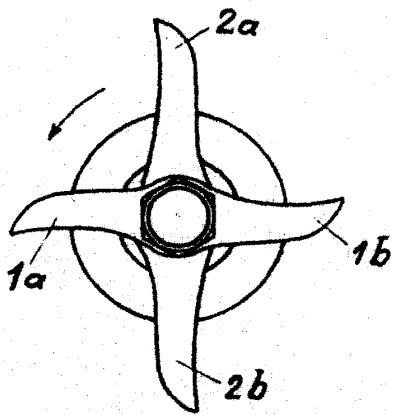


Fig. 3



Madrid,

27 APR 1950

por Poder de ...

*[Handwritten signature]*