



de ellas, con forma exterior de gato, mientras que la otra
o demás piezas, adoptan la forma exterior de un ratón, lle-
vando la pieza en forma de gato interiormente alojado, un
imán permanente, que lleva uno de los polos, cerca de la bo-
ca, de forma que el otro polo, se dispone cerca de la parte
5 posterior, siendo solidaria de éste segundo polo del imán,
una especie de cola metálica sensible al magnetismo; la pieza
o piezas en forma de ratón, dispondrán interiormente alojado,
uno o varios imanes permanentes, orientados de forma que el
10 mismo polo de cada uno de ellos, se disponga junto a la envol-
tura de la figura, convergiendo el polo opuesto, en el cen-
tro del ratón, siendo el polo contiguo a la envoltura, el mis-
mo que presenta el gato en su boca y por consiguiente opues-
to al polo de la cola del gato, al objeto de que al acercarse
15 el gato al ratón, éste retroceda por encontrarse el polo del
imán junto a la boca del gato, de modo que por ser del mismo
polo, se repelen, tendiendo los ratones a acercarse a la co-
la del gato por atracción de los imanes en este punto, ya que
los polos de los imanes del ratón, son iguales al polo de la
20 boca del gato y opuestos al polo de la cola del gato.

Por todo lo anteriormente expuesto y dadas las cua-
lidades de novedad que concurren en este juguete magnético -
perfeccionado, se estima con fundamento suficiente para obte-
ner el privilegio de exclusividad que se solicita, referente
25 a su fabricación y venta por el titular en España.

Para un mejor comprensión de las características
generales anteriormente expuestas, se acompaña una lámina de
dibujos, que nos muestra gráficamente representado un caso
de realización práctica del juguete objeto del presente re-
gistro, haciendo constar que las figuras diseñadas en dicha
30 hoja de dibujos por presentar únicamente el aspecto de maro



dura u otro medio, una cola metálica de material sensible al magnetismo, que atrae a los ratones, por ser su polo del iman, opuesto al que presenta exteriormente el imán de los ratones.

5 Al objeto de facilitar la localización de las diferentes partes que constituyen este juguete magnético perfeccionado, se han incorporado acotaciones numéricas en las figuras de la hoja de dibujos que se acompaña, relacionadas con las descripciones que se realizan a continuación, siendo -1-, la figura de gato, en cuyo interior se aloja una pastilla de imán permanente -2-, que tiene orientado su polo -3-, junto a la boca del gato, mientras que su otro polo -4-, se dispone junto a la parte posterior, en donde lleva fijada solidariamente por soldadura u otro medio apropiado, una cola -5- de material sensible al magnetismo, para atraer las figuras -6- que imitan los ratones, las cuales para tal fin, disponen en su interior, del imán permanente -7- en forma anular, siendo uno de los polos -4- en el centro del anillo, para que su otro polo -3-, se disponga en la periferia del anillo -7-; por ser los polos -3- de los imanes -2- y -7- correspondientes al gato y ratón respectivamente, el mismo, se repelen, mientras que el polo -3- del imán -7- del ratón, es atraído por la cola -5- portadora del polo -4-, formándose con ello el juego de la caza del ratón por el gato, tratando este ratón, de situarse junto a la cola del gato para no ser atrapado.

10

15

20

25

El imán anular -7-, puede ser sustituido en el interior de los ratones -6-, por el grupo de pastillas de imán permanente -8-, de forma que el polo -4- de todos ellos, que de en el centro de la figura, unidos al bloque -9-, para que el otro polo -3- de dicho grupo de imanes -8-, quede situado junto a la cubierta de la figura, actuando del mismo modo -

30



12 JUN

que la figura 3.

Estimando ámpliamente descritas todas y cada una de las partes que constituyen este juguete magnético perfeccionado, solamente resta consignar la posibilidad de construirse en variedad de materiales, tamaños y formas, pudiendo igualmente introducirse en su constitución, aquellas variaciones de tipo constructivo que la práctica aconseje, siempre y cuando las mismas, no sean capaces de alterar los puntos esenciales, puestos de manifiesto en la siguiente.

NOTA REIVINDICATORIA

Los puntos no conocidos ni practicados en España, que se reivindican en este Modelo de Utilidad, son:

1º.- Juguete magnético perfeccionado, caracterizado porque en el interior de una pieza en forma de gato, se dispone un bloque o pastilla de imán permanente, de forma que uno de los polos de dicho imán queda enfrente a la cabeza de la figura del gato, mientras que el otro polo, se sitúa junto a la parte posterior, siendo solidario de este punto, una a modo de cola de material sensible al magnetismo, incorporándose en la parte interna de unas piezas con figura de ratones, uno o varios imanes permanentes, de forma que en caso de ser un solo imán, adoptará una forma anular con uno de los polos junto al orificio central del anillo del imán, encontrándose el otro polo circundándole exteriormente, siendo éste polo externo, el mismo que el situado en la cabeza del gato y opuesto al de la cola, para ser atraído por ésta y repelido por la cabeza, siendo en caso de varios imanes alojados dentro de las figuras de ratón, de forma que uno de los polos de todos ellos convergen en el centro, unidos o no a una pieza alojada, mientras que el otro polo de todos los -

.../...

192434

- 6 -

12 JUN 1973



imanes, enfrenta a la cubierta externa de la figura de ratón, siendo el mismo que la cabeza del gato y opuesto por tanto al polo de la cola, con la correspondiente atracción o repelencia magnética.

5

2º.- "JUGUETE MAGNÉTICO PERFECCIONADO", de conformidad en un todo en lo esencial y fines industriales a lo descrito en la precedente memoria descriptiva y gráficamente representada en los adjuntos planos para su mejor comprensión.

10

Esta memoria consta de SEIS hojas, escritas o mecanografiadas por una sola cara a doble espacio.

Madrid,

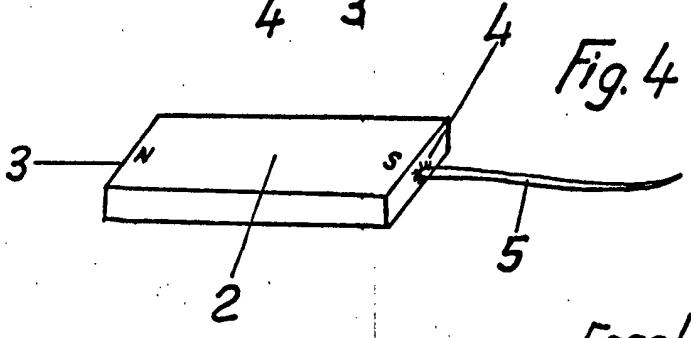
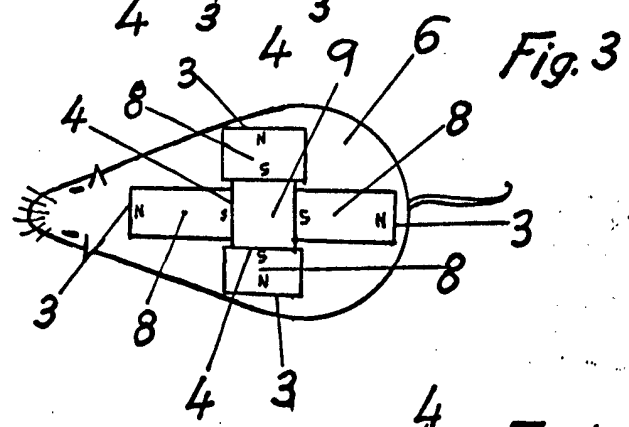
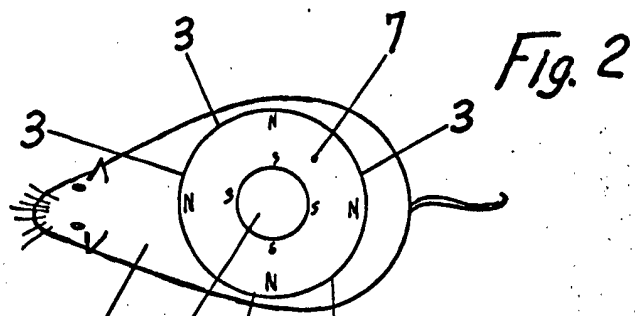
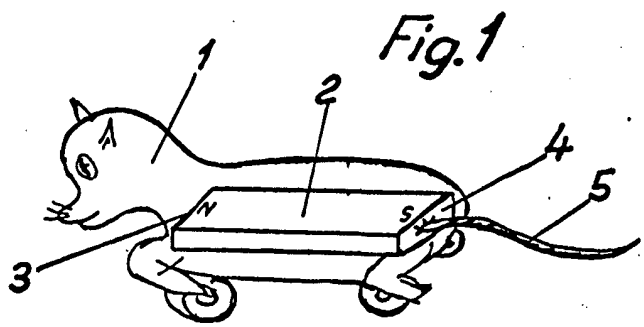
12 JUN 1973

Por autorización del interesado.

192434



12 JUN 1973



Escala variable

MADRID | 12 JUN 1973