

10-75

192420



E O S C

NUMERO 192.420.

MEMORIA DESCRIPTIVA

correspondiente a la solicitud de concesión de un...

MODELO DE UTILIDAD

SOLICITANTE: METALURGICA CERRAJERA DE MONDRAGON, S.A.

RESIDENCIA: Artapadura 12 (Zona Industrial Gamarra)

VITORIA.

ENUNCIADO: "CERRADURA ADAPTABLE A PUERTAS DE GIRO

A DERECHAS E IZQUIERDAS".

Prioridad: Patente n.º del.....

es



192420

1 El Estatuto vigente sobre Propiedad Industrial, de
26 de Julio de 1929, en su texto refundido publicado el 30
de Abril de 1930, establece los caracteres de patentabili-
5 objeto obtener ventajas sobre lo ya conocido, admitiendo
por consiguiente como patentables, las nuevas máquinas, a-
paratos, instrumentos, procesos de fabricación, etc. La am-
plitud de conceptos previstos como patentables, ha llevado
al legislador a aclarar (Artº. 46) que la enumeración con-
10 tenida en dicho cuerpo legal es puramente enunciativa y no
limitativa, haciéndola extensiva incluso a los descubrimien-
tos de tipo científico (Artº. 47).

15 El Decreto de 26 de Diciembre de 1947, recogiendo
la Orden de 18 de Noviembre de 1935, confirma el criterio
legal de que también serán patentables los instrumentos, ob-
jetos, o partes de los mismos, que aporten a la función a
que son destinados, un beneficio o efecto nuevo, y en defi-
nitiva que constituyan una mejora sustancial sobre lo ante-
riormente conocido.

20 Pues bien, a tenor de lo expuesto, y en base al ar-
ticulado que recoge los conceptos expresados, debe conside-
rarse, que la invención a que se refiere la presente memo-
ria, constituye una novedad industrial, con características
y ventajas que la hacen merecedora del privilegio de explo-
25 tación exclusiva que por ella se solicita, premiando así
los méritos de quien aporta a la industria del país una me-
jora efectiva y precisamente comprendida entre las enuncia-
das por la Ley como patentables. (Arts. 46 y 47 en relación
con el 171, en su nueva redacción afectada por la Orden de
30 18 de Noviembre de 1.935).



4220

1

La presente invención se refiere a una cerradura cuya novedad se fundamenta en la provisión de una serie de elementos que la dotan de la posibilidad de ser intercambiable. Es decir, de poder adaptarse a una puerta que abra girando hacia la derecha, o a una puerta que abra girando hacia la izquierda.

5

10

Fundamentalmente es una cerradura de tipo convencional en sus peculiaridades generales, que cuenta con un resbalón, forzado permanentemente hacia una posición de salida, por virtud de un resorte, pudiendo este resbalón ser retraído hacia adentro a través de un empuje ejecutado desde el exterior sobre su plano inclinado, o, indistintamente, por la acción de un picaporte que actúe en contra del resorte de posicionamiento. La novedad consiste en que el resbalón es independiente de la pieza que recibe directamente el empuje del resorte de posicionamiento, contando con medios de acoplamiento sobre esta última pieza, que son sumamente simples y que permiten que sea el propio usuario el que lleve a cabo la operación.

15

20

Con objeto de que se comprenda mas fácilmente lo que el invento propone, se acompaña con la presente memoria un juego de dibujos en cuyas diferentes figuras aparece reflejado lo que sigue:

25

La figura 1ª representa una vista en perspectiva de una cerradura ejecutada de acuerdo con el invento.

La figura 2ª representa una vista similar, en donde se indican los órganos de sujeción que hay que liberar para permitir el desmontaje del resbalón.

30

La figura 3ª es otra vista análoga, en donde

192420

- 4 -



1 el resbalón va a ser montado en sentido inverso a como se encuentran las figuras 1ª y 2ª.

La figura 4ª es una vista en perspectiva del resbalón, considerado aisladamente.

5 La figura 5ª, finalmente, es una vista en perspectiva de la pieza receptora del resbalón.

10 Como en los dibujos se observa perfectamente, la pieza -1-, receptora del empuje del muelle -2-, dispone de una cajeadado -6- en el que se fija el resbalón -3- por enchufe y con la colaboración de tornillos -8- que, después de atravesar orificios establecidos en la mencionada pieza -1-, se roscan en orificios pasantes fileteados -5- previstos en la cola -4- del resbalón -3-.

15 Lógicamente la forma concreta del cajeadado -6- practicado en la pieza -1-, así como la del correspondiente resalte -4- de la pieza -3-, pueden ser variables. Siempre, no obstante, se deberá mantener la idea de su acoplamiento por machihembrado y fijación mediante tornillos.

20 Como en los dibujos se observa perfectamente, a partir de la disposición explicada el resbalón -3- puede ser montado lo mismo hacia un lado que hacia otro, eliminando el problema que existía hasta el momento, como consecuencia de que las cerraduras de este tipo fueran fabricadas a dos manos, debiendo por lo tanto ser dobles las existencias en los almacenes o ferreterías donde estas cerraduras se comercializan.

25
30 No se considera necesario hacer mas extensa esta descripción, para que cualquier persona experta en

192420

27 SEP



000078

1

la materia comprenda perfectamente cual es la idea que se desea registrar, y cuales son las ventajas que de su realización industrial han de derivarse.

5

Por todo ello, y para evitar posibles imitaciones, se presenta esta solicitud pidiendo la explotación en exclusiva de la idea descrita, de acuerdo con las consideraciones y puntos que se desean reivindicar, que se concretan en las páginas siguientes:

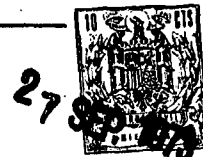
10

15

20

25

30

27
1075

1 Hecha la descripción a que se refiere la memoria
que antecede, es preciso insistir en que los detalles de
realización de la idea expuesta, pueden variar, es decir,
que pueden sufrir pequeñas alteraciones, basadas siempre
5 en los principios fundamentales de la idea, que son en esen-
cia los que quedan reflejados en los párrafos de la descrip-
ción hecha. En efecto, el Artículo 48 del Estatuto vigente
sobre Propiedad Industrial, establece como no patentables,
en su apartado tercero, "los cambios de forma, dimensiones,
10 proporciones y materias de un objeto ya patentado" fijando
así el criterio del legislador en el sentido de que paten-
tada una idea que pueda dar lugar a una realidad práctica
e industrializable, nadie podrá apoyarse en ella para, a
pretexto de haber introducido ligeras modificaciones, pre-
15 sentarla como nueva y propia.

Este principio, en cuanto al alcance de la protec-
ción del objeto patentado se refiere, se halla confirmado
por numerosas Sentencias del Tribunal Supremo, y entre -
ellas, como más terminantes, en las de fechas 16 de octubre
20 de 1954, 23 de enero de 1959, 20 de marzo de 1964 y otras.

Establecido el concepto expresado, en cuanto a la
amplitud que debe darse a la protección solicitada, se re-
dacta a continuación la Nota de Reivindicaciones, de acuer-
do con lo que se establece en el último párrafo del apar-
25 tado tercero del Artículo 100 de la Ley, sintetizando así
las novedades que se desean reivindicar:

NOTA DE REIVINDICACIONES

En resúmen, el privilegio de explotación exclusi-
va que se solicita, recaerá sobre las reivindicaciones si-
30 guientes:

27.8.73

192420

1078

1

1. CERRADURA ADAPTABLE A PUERTAS DE GIRO A DERECHAS E IZQUIERDAS, que siendo del tipo de las que cuentan con un resbalón, forzado permanentemente hacia una posición de salida, por virtud de un resorte, cuyo resbalón puede ser retraído hacia adentro a través de un empuje ejecutado desde el exterior, sobre su plano inclinado, o indistintamente, por la acción de un picaporte que actúe en contra del resorte de posicionamiento, que se caracteriza esencialmente porque el resbalón es independiente de la pieza que recibe directamente el empuje del resorte de posicionamiento, o que resulta accionada en sentido opuesto por el picaporte, presentando en su extremo posterior una cola o prolongación que se aloja en un cajeadado en correspondencia previsto en la pieza receptora, siendo posteriormente asegurable por mediación de tornillos prisioneros introducidos desde un lateral de la citada pieza receptora, normalmente a la dirección de acoplamiento.

5

10

15

20

2. Se reivindica por último como objeto sobre el que ha de recaer el Modelo de Utilidad que se solicita: "CERRADURA ADAPTABLE A PUERTAS DE GIRO A DERECHAS E IZQUIERDAS".

Todo conforme queda descrito y reivindicado en la presente Memoria descriptiva, que consta de siete páginas mecanografiadas y dibujos adjuntos.

25

Madrid, 11 de junio de 1973

BERNARDO UNGRIA

P.P.



30

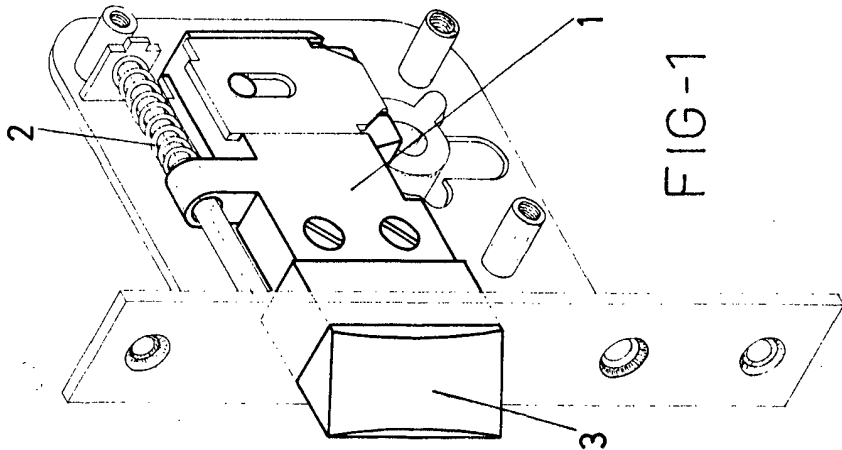
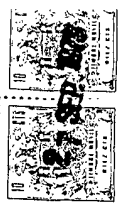


FIG-1

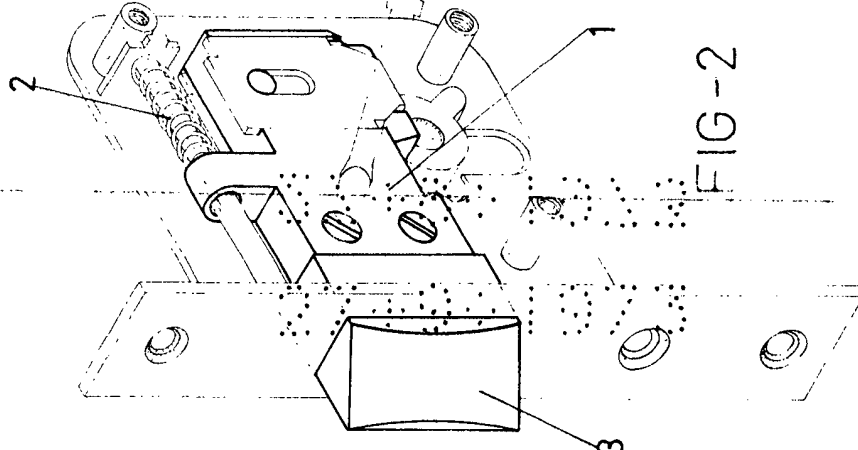


FIG-2

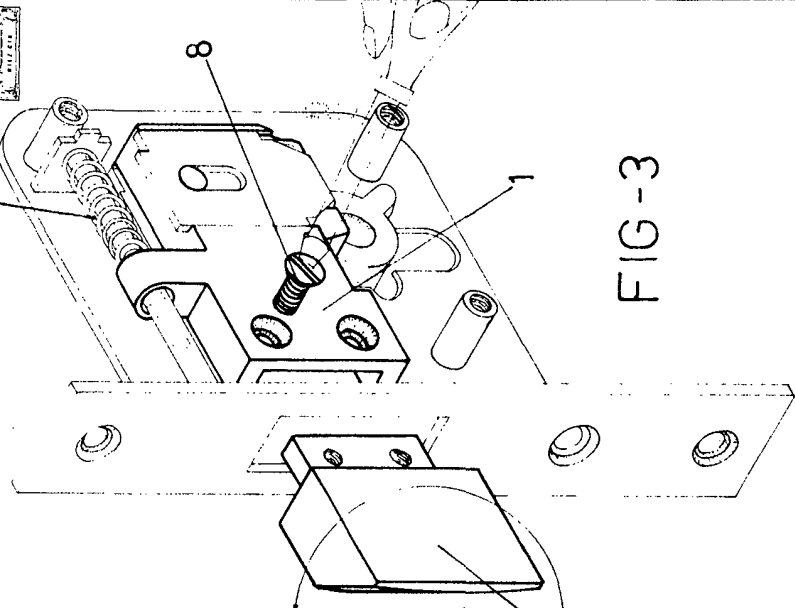


FIG-3

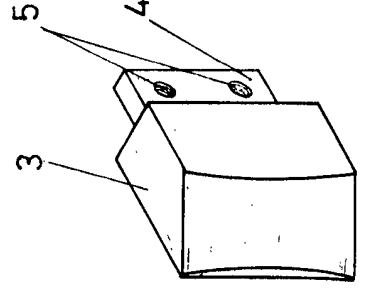


FIG-4

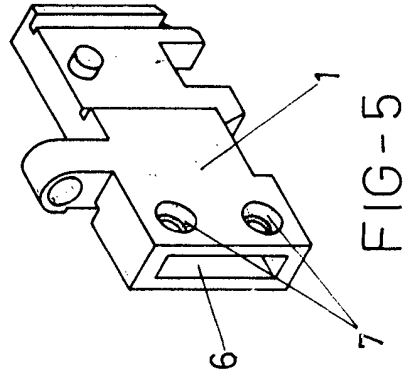


FIG-5

ESCALA VARIABLE
Madrid, 11 de Junio de 1.973
BERNARDO UNGRIA
P.P.

