

192417

25 SEP 1973



049075

Int. No. A 43 B

No 192.417

MEMORIA DESCRIPTIVA

correspondiente a la solicitud de concesión de un...

MODELO DE UTILIDAD

SOLICITANTE: D. RICARDO LOPEZ DE LA ROSA

RESIDENCIA: Ciudad de San Juan de Dios (Chalet)

ALCALA DE GUADAIRA (Sevilla)

ENUNCIADO: "NUEVO CALZADO"

Prioridad: Patente n.º del

AC/RJ.



1924 17

1

El Estatuto vigente sobre Propiedad Industrial, de 26 de Julio de 1929, en su texto refundido publicado el 30 de Abril de 1930, establece los caracteres de patentabilidad de las invenciones de tipo industrial que tienen por objeto obtener ventajas sobre lo ya conocido, admitiendo por consiguiente como patentables, las nuevas máquinas, aparatos, instrumentos, procesos de fabricación, etc. La amplitud de conceptos previstos como patentables, ha llevado al legislador a aclarar (Artº. 46) que la enumeración contenida en dicho cuerpo legal es puramente enunciativa y no limitativa, haciéndola extensiva incluso a los descubrimientos de tipo científico (Artº. 47).

5
10

El Decreto de 26 de Diciembre de 1947, recogiendo la Orden de 18 de Noviembre de 1935, confirma el criterio legal de que también serán patentables los instrumentos, objetos, o partes de los mismos, que aporten a la función a que son destinados, un beneficio o efecto nuevo, y en definitiva que constituyan una mejora sustancial sobre lo anteriormente conocido.

15
20

Pues bien, a tenor de lo expuesto, y en base al articulado que recoge los conceptos expresados, debe considerarse, que la invención a que se refiere la presente memoria, constituye una novedad industrial, con características y ventajas que la hacen merecedora del privilegio de explotación exclusiva que por ella se solicita, premiando así los méritos de quien aporta a la industria del país una mejora efectiva y precisamente comprendida entre las enunciadas por la Ley como patentables. (Arts. 46 y 47 en relación con el 171, en su nueva redacción afectada por la Orden de 18 de Noviembre de 1.935).

25
30

192-3 -



1

El invento se refiere a un nuevo calzado que une, a unas propiedades ortopédicas inherentes, la ventaja de proporcionar una autoventilación y una amortiguación que redundan en que resulte especialmente aplicable a personas que padezcan dolencias en los pies.

5

El calzado se constituye fundamentalmente a través de una suela convencional sobre la que va dispuesta una plancha de gomaespuma que dispone de una especie de báden central y de dos canales longitudinales alineados, localizados uno por la parte de la planta y otro por la parte del talón.

10

La plancha de material elástico va recubierta, tanto por su parte superior como por su contorno, excepción hecha de las porciones correspondientes a los canales, y dispone de orificios de ventilación que comunican sus laterales con su cara superior.

15

Para que se comprendan más fácilmente las características del calzado que se propone, se acompaña con la presente memoria un juego de dibujos en cuyas diferentes figuras aparece reflejado lo que sigue:

20

La figura 1ª representa una vista en planta superior de un piso para un calzado como el que la invención propone.

25

La figura 2ª representa una vista en alzado lateral del mismo piso.

La figura 3ª representa una sección longitudinal parcial, tomada según el plano A-B que se indica en la figura 1ª.

30

Finalmente, la figura 4ª, representa una sección transversal, tomada por la zona del talón, en corresponden

1924 17



1 cia con el plano C-D que se indica en la figura 1a.

5 Se observa en los planos, y especialmente en las figuras 3a y 4a, que el piso del calzado propuesto por el invento se constituye a partir de una suela 1, sobre la que se encuentra dispuesta una plancha de material elástico 2, construida en gomaespuma o en un material similar, la cual lleva cubierto su contorno y su superficie superior mediante láminas flexibles 5.

10 Esta plancha elástica 2 (veánse ahora las figuras 1a y 2a), presenta centradamente un bádén o rebajo 3 y está dotada de dos canales 4, alineados en el sentido longitudinal, que quedan localizados uno por la parte de la planta y otro por la parte del talón.

15 Adicionalmente, y como se observa en la figura 4a, particularmente, la plancha de material elástico 2 presenta orificios pasantes que comunican la superficie superior de la misma con su contorno, proporcionando así una ventilación eficaz.

20 No se considera necesario hacer más extensa esta descripción para que cualquier persona experta en la materia comprenda perfectamente cual es la idea que se desea registrar, y cuales son las ventajas que de su realización industrial han de derivarse.

25 Por todo ello, y para evitar posibles imitaciones, se presenta esta solicitud pidiendo la explotación en exclusiva de la idea descrita, de acuerdo con las consideraciones y puntos que se desean reivindicar, que se concretan en las páginas siguientes:

30



1 Hecha la descripción a que se refiere la memoria
que antecede, es preciso insistir en que los detalles de
realización de la idea expuesta, pueden variar, es decir,
que pueden sufrir pequeñas alteraciones, basadas siempre
5 en los principios fundamentales de la idea, que son en esen-
cia los que quedan reflejados en los párrafos de la descrip-
ción hecha. En efecto, el Artículo 48 del Estatuto vigente
sobre Propiedad Industrial, establece como no patentables,
en su apartado tercero, "los cambios de forma, dimensiones,
10 proporciones y materias de un objeto ya patentado" fijando
así el criterio del legislador en el sentido de que paten-
tada una idea que pueda dar lugar a una realidad práctica
e industrializable, nadie podrá apoyarse en ella para, a
pretexto de haber introducido ligeras modificaciones, pre-
15 sentarla como nueva y propia.

Este principio, en cuanto al alcance de la protec-
ción del objeto patentado se refiere, se halla confirmado
por numerosas Sentencias del Tribunal Supremo, y entre -
ellas, como más terminantes, en las de fechas 16 de octubre
20 de 1954, 23 de enero de 1959, 20 de marzo de 1964 y otras.

Establecido el concepto expresado, en cuanto a la
amplitud que debe darse a la protección solicitada, se re-
dacta a continuación la Nota de Reivindicaciones, de acuer-
do con lo que se establece en el último párrafo del apar-
25 tado tercero del Artículo 100 de la Ley, sintetizando así
las novedades que se desean reivindicar:

NOTA DE REIVINDICACIONES

30 En resumen, el privilegio de explotación exclusi-
va que se solicita, recaerá sobre las reivindicaciones si-
guientes:

- 6 - 1924 17



1
5
10
15
20
25
30

1a.- NUEVO CALZADO que comprendiendo una suela de tipo convencional, esencialmente se caracteriza porque - sobre la misma suela se ha dispuesto una plancha de material elástico, tal como goma espuma o similar, con un bñden en su zona central y dos canales alineados, uno en la zona del talñn y el otro en la zona de la planta, estando recubierta la plancha por todo su contorno y por su superficie superior a excepciñn de los dos canales, caracterizñndose - ademñs, porque el contorno y la superficie superior estñn comunicadas a travñs de orificios de ventilaciñn.

2a.- Se reivindica por ùltimo como objeto sobre el que ha de recaer el Modelo de Utilidad que se solicita: "NUEVO CALZADO".

Todo conforme, queda descrito y reivindicado en la presente Memoria descriptiva que consta de seis pñginas mecanografiadas y dibujos que se acompañan.

Madrid, 11 de Junio de 1.973

BERNARDO UNGRIA

P.P.



192417

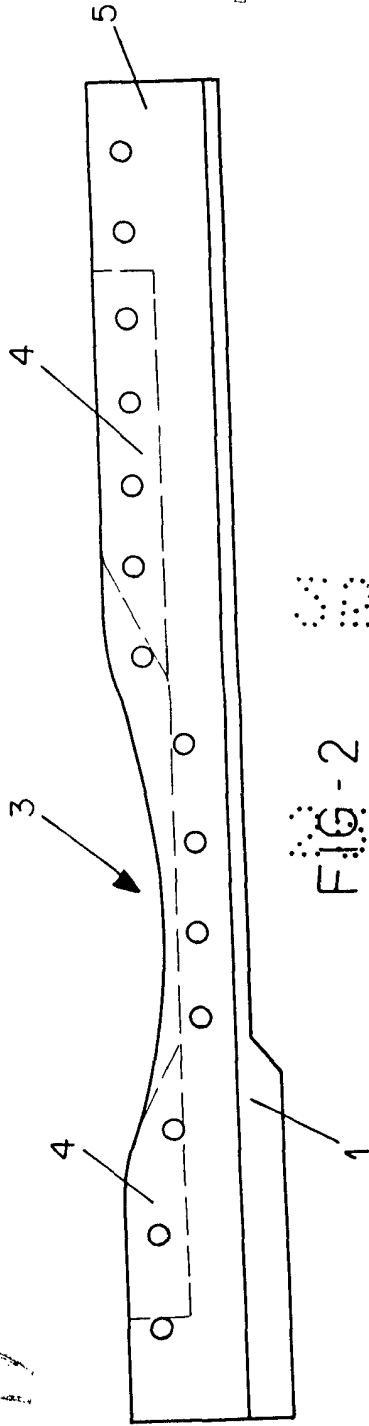
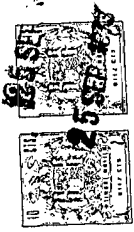


FIG-2

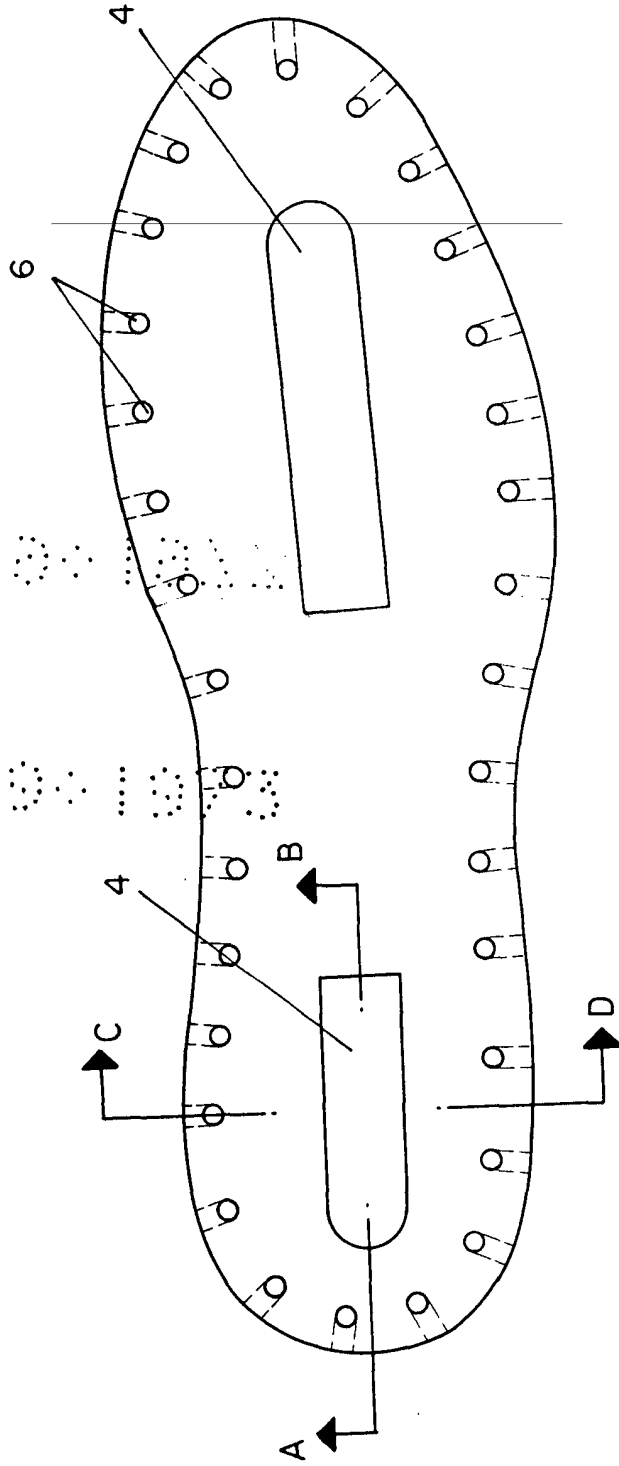


FIG-1

ESCALA VARIABLE
 Madrid, 11 de Junio de 1973
 BERNARDO UNGRIA
 P.P.



1924 17

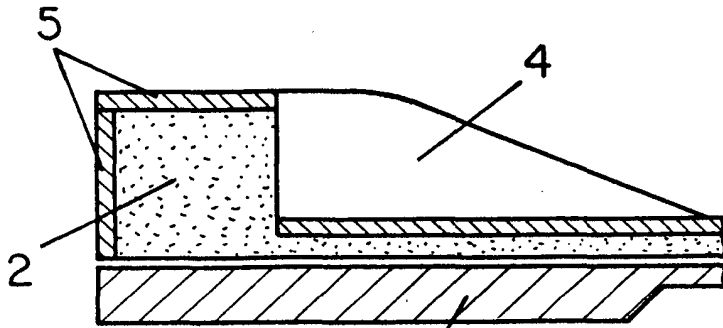
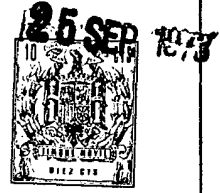


FIG-3 1 A - B

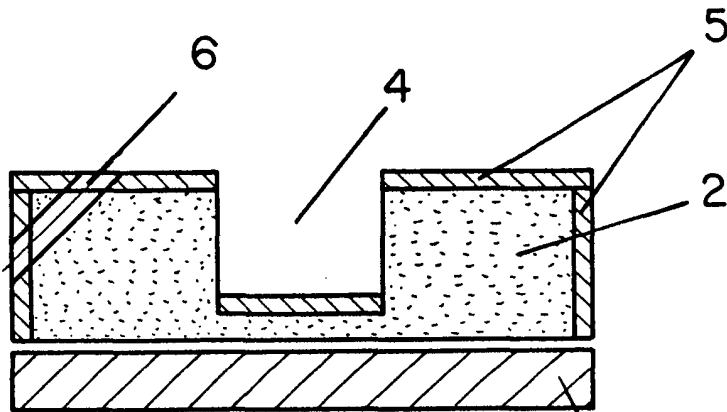


FIG-4 C - D 1

ESCALA VARIABLE

Madrid, 11 de Junio de 1973

BERNARDO UNGRIA

P. P.