

1924 12

5 JUN.



1924 12

INCL. B 42 D

MODELO DE UTILIDAD

por 20 años

por "CUBIERTA PROTECTORA PARA ARTICULOS VARIOS", a favor de POLIGLÁS, S.A., de nacionalidad española, domiciliada en SANTA MARÍA DE BARBARÁ (Barcelona) - Carretera de Moncada a Tarrasa, Km. 6'900.

=====

MEMORIA DESCRIPTIVA

La presente memoria descriptiva y los dibujos complementarios adjuntos hacen referencia a una cubierta destinada a la protección de artículos diversos, especialmente laminares, que se deseen mantener en perfectas condiciones de integridad en su envío, ya sea postal o por un medio de transporte que podría producir involuntariamente daños al artículo contenido, particularmente en el caso en que éste sea frágil, quebradizo o susceptible de deformarse.

10. La cubierta protectora para artículos laminares y varios, objeto del presente Modelo de Utilidad, resulta muy ventajosa para aquellos artículos fácilmente rompibles o alterables, por cuanto el material constituyente posee propiedades amortiguadoras que, en el caso de reci-



- 2 - 1024 12

bir una percusión o sufrir una caída, absorbe el impacto y aísla al artículo contenido de los efectos de aquella acción indeseada, evitándose posibles fracturas y deterioros.

5. El material constituyente de esta cubierta, capaz de absorber golpes, vibraciones, percusiones y caídas, será preferentemente polietileno expandido, de estructura alveolada, en el que sus células elementales definen en conjunto una especie de cojín absorbente,
10. eventualmente deformable según la magnitud de las fuerzas que reciba y de un valor muy pequeño de su coeficiente de transmisión.

- Aparte de la protección a las acciones mecánicas, aquélla se extenderá, asimismo, a la propagación
15. del calor, humedad y otros efectos, que resultarán al propio tiempo absorbidos por esta cubierta protectora.

- Para una mejor comprensión de las características generales que concurren en esta cubierta protectora para artículos varios, se acompañan a la presente memoria
20. unos dibujos descriptivos, en los que se ha representado un caso práctico de realización de la misma, según los principios de las reivindicaciones, con la particularidad de que las figuras diseñadas deberán ser observadas en sentido amplio y general, y sin carácter restrictivo alguno,
25. dada su condición meramente informativa.

En los dibujos:

La figura 1 es una representación, vista en perspectiva, de la cubierta protectora para artículos varios, objeto del presente Modelo de Utilidad.

30. La figura 2 es una representación, vista asi-

1924 12 - 5 JUN 1973



mismo en perspectiva, de esta cubierta protectora en situación de cerrada.

La figura 3 muestra a esta cubierta protectora con su tira laminar, destinada a preservar una banda de naturaleza autoadherente, parcialmente separada.

La figura 4 es una representación, vista en sección según el plano IV-IV, de esta cubierta protectora en la posición de cerrada.

Al objeto de facilitar la localización de las distintas partes constitutivas en esta cubierta protectora para artículos varios, se han situado números en las figuras, relacionados con las descripciones que se realizan a continuación.

Esta cubierta protectora está constituida por una placa -1-, realizada en material ligero, de estructura porosa y propiedades absorbentes, muy flexible, de configuración rectangular, doblada transversalmente según una línea de doblez -2-, paralela a los lados menores, definiéndose dos partes superpuestas, una de ellas de mayor superficie que la otra, vinculadas entre sí periféricamente y longitudinalmente, quedando definida entre ambas partes una abertura transversal -3-, por donde se introducirá el artículo a proteger.

La zona sobresaliente -4- posee, en su parte extrema transversal, una banda -5- de naturaleza autoadherente, recubierta por una tira laminar -6- separable, destinada a permitir la fijación de aquella parte -4- en la cara exterior de menor superficie de la cubierta, en orden a conseguir el cierre de la embocadura -3-.

Todo cuanto no afecte, altere, cambie o modifi-

1924 12

E5



que la esencia de la cubierta descrita, será variable a los efectos del actual Modelo.

N O T A.

Se reivindica como objeto de este registro por

5. Modelo de Utilidad:

- 1.- Cubierta protectora para artículos varios, caracterizada esencialmente por el hecho de estar constituida por una placa de estructura esponjosa y propiedades resilientes, de configuración cuadrangular, doblada según una línea de flexión paralela a dos de los lados de la placa, quedando definidas dos partes, una de ellas de mayor superficie que la otra, vinculadas entre sí periféricamente a excepción del contorno correspondiente a los lados paralelos a la línea de dobléz, en donde se constituye la embocadura del conjunto, susceptible de ser cerrada mediante abatimiento de la zona sobresaliente sobre la cara exterior de menor superficie, quedando aquélla retenida en tal posición merced a una banda de naturaleza autoadherente, prevista en la misma y protegida por una tira laminar al efecto.

Sean cuales fueren las circunstancias que concurren en la esencialidad del Modelo de Utilidad, definido en la anterior reivindicación, cuyo objeto es:

2.- "CUBIERTA PROTECTORA PARA ARTÍCULOS VARIOS".

25. Consta la presente memoria de cinco hojas foliadas, mecanografiadas por una sola cara y de los dibu-



- 5 -

- 5 JUN 1973

192412

8-10-73

nos unidos a la misma.

Barcelona, - 5 JUN. 1973

P.A. de POLIGLÁS, S.A.

DV/ef.

FIG. 1

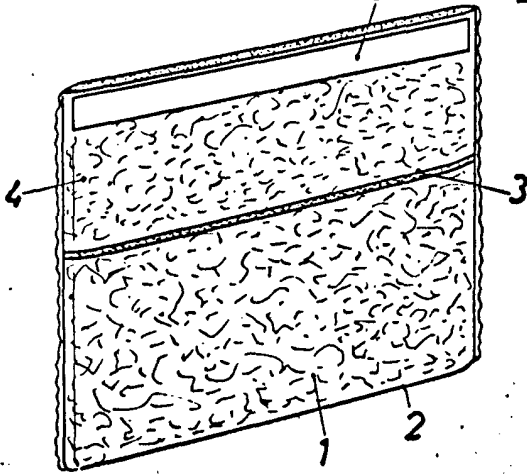


FIG. 3

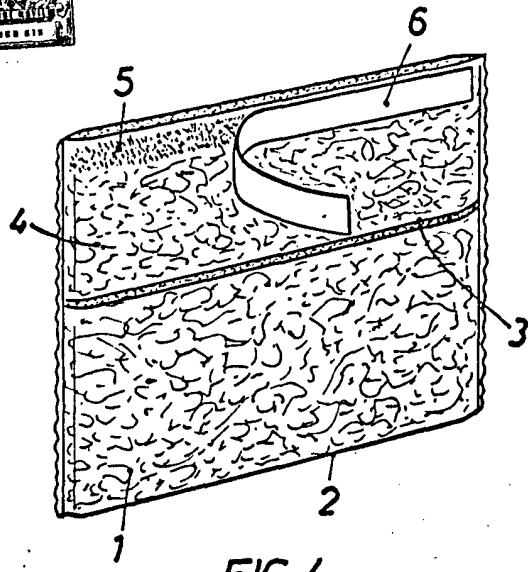


FIG. 2

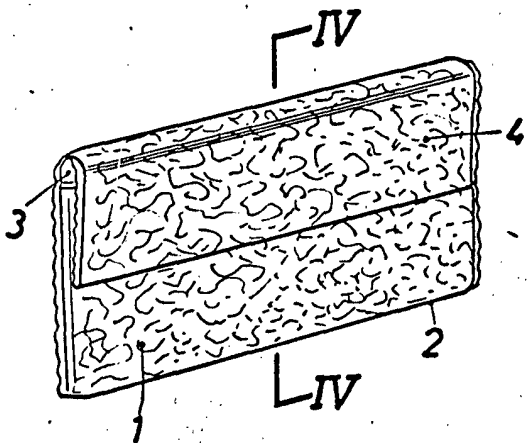


FIG. 4



BARCELONA, - 5 JUN. 1973
P.A.

ESCALA VARIABLE