

041075

192404

MODELO DE UTILIDAD

=====

VPA 724041 SPA

192404



Memoria Descriptiva

sobre:

LUMINARIA HERMETIZADA.

Solicitante: SIEMENS AKTIENGESELLSCHAFT, de Berlin y München,
entidad alemana, residente en Wittelsbacherplatz 2,
8 München 2, República Federal Alemana.

La invención se refiere a una luminaria hermetizada con una carcasa de chapa prevista para fijarla en el techo, que posee cerca de sus lados estrechos cada vez un rehundido en el fondo que tiene una abertura para el paso del cable con una junta, cuyo borde se debe colocara una dis-

5.



5. tancia del techo aproximadamente correspondiente al espesor de la línea de conexión. En estas luminarias es conocido construir el rehundido en forma de pequeña bandeja con un fondo paralelo al techo y con paredes laterales verticales con respecto a éste. Si la abertura para el paso del cable está dispuesto en sentido horizontal en el fondo, la línea de conexión paralela al techo se puede pasar solo haciendo dos veces un acodado en 90°. Esto tiene como consecuencia un esfuerzo desfavorable del material de línea. Una posibilidad bastante más cara consiste en utilizar una junta anular elástica de forma compleja con una superficie parcial oblicua, que posee varias aberturas de paso para cables individuales.

10. Una mejora se consigue según la invención porque cada abertura para el paso de cable, prevista para alojar una línea de conexión ligeramente acodada, revestida contra el polvo mediante una junta anular, está dispuesta en una pared del rehundido de forma similar a una cuña, inclinándose esta pared planamente hacia abajo desde el fondo de la carcasa y estando dirigida hacia el lado estrecho de la luminaria. La ventaja especial en esta luminaria de la invención es que la línea de conexión, conducida en sentido paralelo al techo dentro y fuera de la carcasa de la luminaria, pasa con un ligero acodado, es decir, sin esfuerzo de material digno de mencionar, a través de la abertura, planamente inclinada, para el paso del cable, consiguiéndose así una hermetización perfecta.

15. Los dibujos que representa cada vez sólo un extremo de la luminaria de la invención, ilustran:

20. La figura 1 un corte longitudinal vertical de un extremo de la luminaria.

25. La figura 2 una vista por debajo del objeto

02-10-47 JUN. 1973



de la figura 1 y,

La figura 3 un corte transversal vertical del extremo de la luminaria según la figura 1,

5. En el extremo representado de la luminaria hermetizado, la carcasa 1 de chapa, prevista para la fijación en el techo, está cerrada por medio de una cubrición 2 transparente a la luz y de forma de bandeja. Con 3 se ha designado un listón de junta intercalado que rodea la luminaria. La carcasa plana 1 posee un fondo 10 en lo esencial plano con bordes acodados 5 y reforzado mediante dos nervios paralelos 4. Cerca de cada lado estrecho de la carcasa 1 se halla un rehundido 6 formado con una abertura 7 para el paso del cable, en la que está dispuesta una junta 8 con una pieza central quitable. A través de una abertura 11 del saliente 9 en forma de tronco de cono 10 se puede pasar un tornillo de fijación que atraviesa el espesor. El borde 12 que rodea el rehundido 6 dista del techo, es decir, desde las chapas del saliente 9 que deben disponerse en este techo, una distancia a que corresponde aproximadamente al espesor d de la línea de conexión 13. En el fondo 10 de la carcasa 1 se han fijado portalámparas 14 para las lámparas y una bobina de reactancia 15.

15. Según la invención, cada abertura 7 para el paso del cable, prevista para alojar un línea de conexión 13 ligeramente acodada, revestida contra el polvo mediante una junta anular 8, está dispuesta en una pared 16 del rehundido 6 de forma de cuña, inclinándose esta pared planamente hacia abajo desde el fondo 10 de la carcasa 1 estando dirigida hacia la cara estrecha de la lámpara luminaria.

N O T A

30. Descrita suficientemente la naturaleza del



invento, así como la manera de realizarlo en la práctica, debe hacerse constar que las disposiciones anteriormente indicadas son susceptibles de modificaciones de detalle en cuanto no alteren su principio fundamental, También se hace constar que

5. el invento corresponde a una solicitud de Patente presentada en Alemania el 12 de Junio de 1972, con el nº G 72 21 957.9, acogiéndose por lo tanto a los beneficios que conceden los Convenios Internacionales en vigor, siendo lo que constituye la esencia del referido invento, y por lo que se solicita una Mode-

10. lo de Utilidad por 20 años en España, sobre: LUMINARIA HERMETIZADA, caracterizándose por lo siguiente.

1.- Luminaria hermetizada con una carcasa de chapa prevista para fijarla en el techo, que posee cerca de sus lados estrechos cada vez un rehundido en el fondo que tiene

15. una abertura para el paso del cable, con una junta, cuyo borde se debe colocar a una distancia del techo aproximadamente correspondientemente al espesor de la línea de conexión, caracterizada porque cada abertura para el paso de cable, prevista para alojar una línea de conexión ligeramente acodada, y revestida contra el polvo mediante una junta anular, está dispuesta

20. en una pared del rehundido de forma similar a una cuffa, inclinandose esta pared planamente hacia abajo desde el fondo de la carcasa, y estando dirigida hacia el lado estrecho de la luminaria.

25. 2.- Luminaria hermetizada, tal y como queda sustancialmente descrito en la presente Memoria, e ilustrado en los dibujos adjuntos.

Esta Memoria consta de 4 hojas escritas a máquina por una sola cara.

Madrid,

11 JUN 1973

SIEMENS AKTIENGESELLSCHAFT

J. GOMEZ ACEBO Y MUDEY

En Representación de L. García Fernández



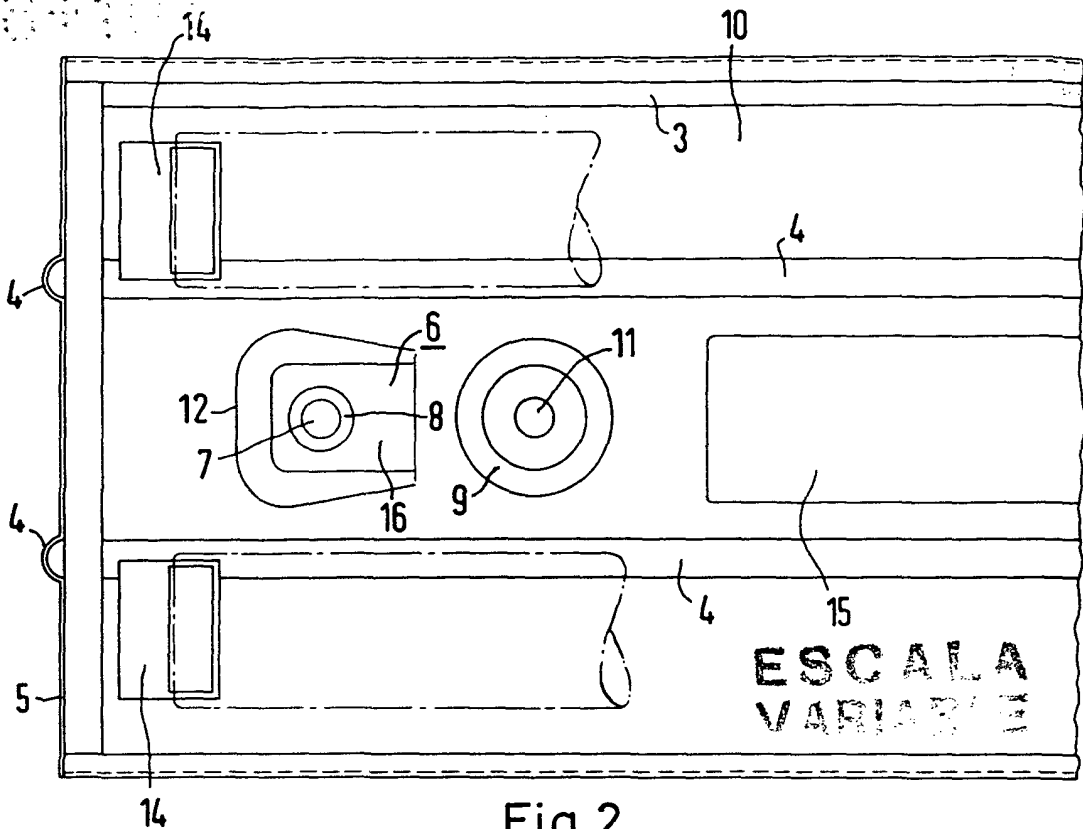


Fig. 2

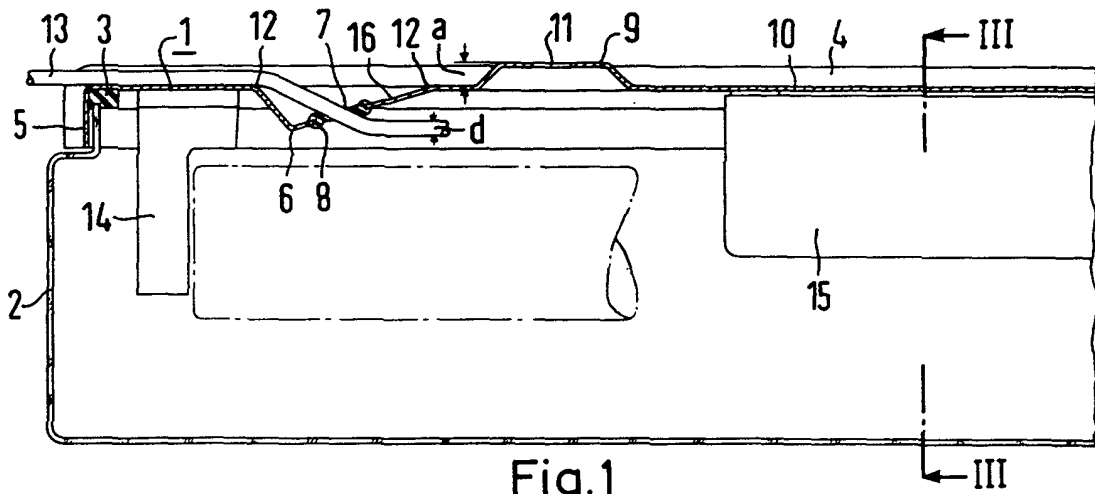
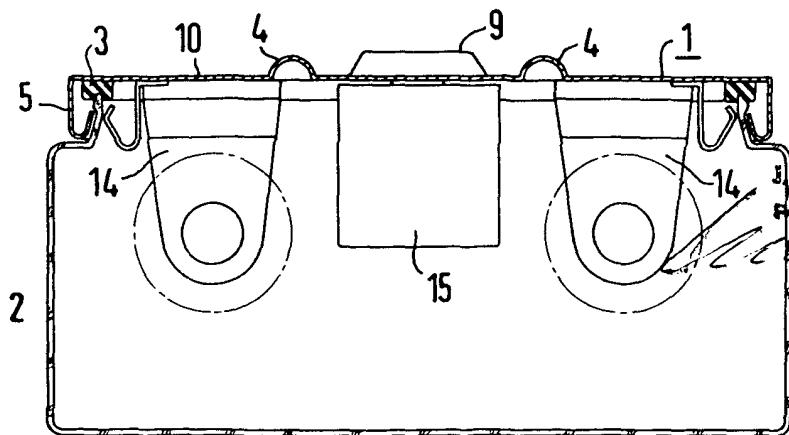


Fig. 1



Madrid

J. GOMEZ ACEBO Y CA.
P. Firmados L. Gósta

Fig. 3