

192384

MODELO DE UTILIDAD

por: "Mueble combinado perfeccionado"

a favor de POLIART, S.A., entidad española, con domicilio  
en SAN BAUDILIO DE LLOBREGAT (Barcelona), Polígono Salas,  
5 Antigua Cta. Sta. Cruz de Calafell km. 10.

-----  
MEMORIA DESCRIPTIVA

10 Son cada vez más empleados, por su evidente utili-  
dad y cómodo uso, los muebles denominados combinados, es-  
pecialmente concebidos en su estructura y funcionalidad  
para desempeñar varias funciones que antiguamente estaban  
15 encomendadas a respectivos muebles individuales. Su pecu-  
liar diseño constructivo les confiere innumerables venta-  
jas respecto de los muebles clásicos al mismo efecto, sien-  
do de destacar, no obstante, que gran número de ellos basan  
sus ventajosas propiedades en mecanismos más o menos com-  
plejos, y en estructuras aparatosas, motivo por el que su



coste de producción resulta necesariamente elevado.

Tiene precisamente por objeto el presente modelo de utilidad, un mueble combinado perfeccionado que se caracteriza por su simplicidad, por sus particularidades constitutivas, y por la manera de venir dispuestos en el mismo los distintos elementos estructurales, gozando de todas las ventajas propias de estos muebles.

De un modo más concreto, el modelo de utilidad hace referencia a un mueble del tipo de los que se emplean en despachos, salas, salones y comedores, en funciones de mesa, respondiendo simultáneamente a la necesidad de disponer de un recinto cerrado a modo de armario, fácilmente accesible. Es evidente, que el recinto o recintos que comporta el mueble en cuestión pueden ser destinados de un modo concreto, en cada caso, a desempeñar la función que se estime más conveniente. Así, pueden servir de mueble-bar, de mueble de estantes, o de cajonera cerrada, por ejemplo.

Es esencialmente característico en el mueble de referencia, el hecho de comprender un tablero superior de contorno rectangular apoyado por sus bordes sobre cuerpos paralelepípedicos internamente huecos en funciones de pies, cuales cuerpos están provistos de uno o más paneles maniobrables a modo de puerta que permiten el acceso a su interior convenientemente estructurado para el desempeño de la función específica deseada.

En la hoja de dibujos que acompaña a la presente memoria se ilustra a título de simple ejemplo no limitativo el mueble combinado perfeccionado que nos ocupa,



En dicha hoja de dibujos se aprecia que:

La Fig. 1, es una vista en perspectiva que muestra el aspecto general del modelo.

Y que las Figs. 2 y 3, son sendas vistas de lado, y en detalle a mayor escala, que muestran dos posibles ejecuciones prácticas del modo de acceso al interior de los cuerpos paralelepípedicos de apoyo.

Haciendo de nuevo referencia a la figura 1, ya citada, se aprecia que el mueble comprende un tablero 1 destinado a ejercer las funciones de superficie de apoyo de una mesa. Dicho tablero 1 apoya por dos bordes mutuamente opuestos, sobre sendos cuerpos paralelepípedicos 2 y 2' internamente huecos. Es evidente que dichos cuerpos 2-2' actuantes en funciones de pié, y que en el ejemplo representado son dos, podrían ser también tres, e incluso cuatro, para lo cual se ocuparían los otros dos bordes del tablero 1.

La fundamental característica del modelo reside en el hecho de que los citados cuerpos huecos 2-2' presentan paneles maniobrables tales como la puerta de acceso lateral 3, y la puerta de acceso superior 3', que provistos de oportunos medios de articulación 4 son susceptibles de articular para permitir el acceso al interior de aquéllos. Las figuras 2 y 3 ilustran a mayor escala, y más detalladamente esta facultad del mueble. Se comprende que en caso necesario, podrán ser incorporados también medios 5 para la limitación del ángulo de apertura de los paneles. En el ejemplo de la figura 2 aparece limitada la apertura del panel 3, con el auxilio de un tirante articulado.

1920-4



En el interior de los cuerpos 2-2' la elección, disposición y distribución de los elementos complementarias serán las que se estimen más adecuados para cada caso particular de realización práctica, puesto que ello  
 5 no afecta a la esencialidad del modelo de utilidad.

En la ejecución práctica del objeto del presente modelo de utilidad, podrán variar, en general, todos cuantos detalles constructivos y configurativos no afecten, cambiándola o modificándola, a su propia esencia-  
 10 lidad.

N O T A

Se reivindica como objeto del presente modelo de utilidad:

15 1º.- Mueble combinado perfeccionado que se caracteriza por el hecho de comprender un tablero superior de contorno rectangular apoyado por sus bordes sobre cuerpos paralelepípedicos internamente huecos en funciones de pies, cuales cuerpos están provistos de uno o más paneles maniobrables a modo de puerta que permiten el ac-

192384

5



ceso a su interior convenientemente estructurado para el desempeño de la función específica deseada.

2º.- MUEBLE COMBINADO PERFECCIONADO.

Consta la presente memoria de cinco hojas foliadas y mecanografiadas por una sola cara, acompañadas de una de dibujos.

Madrid, 11 de Junio de 1973

POLIART, S. A.

p/a.

PEDRO SUBRANES FERRER  
p. p.

Fdo. Pedro Subrañes Ferrer



FIG. 1

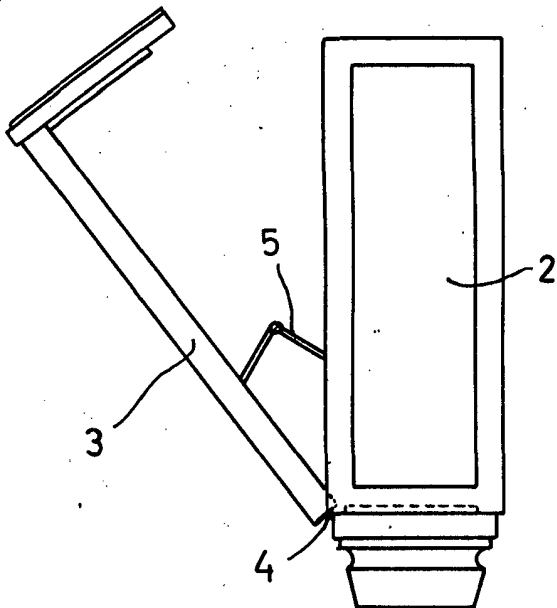
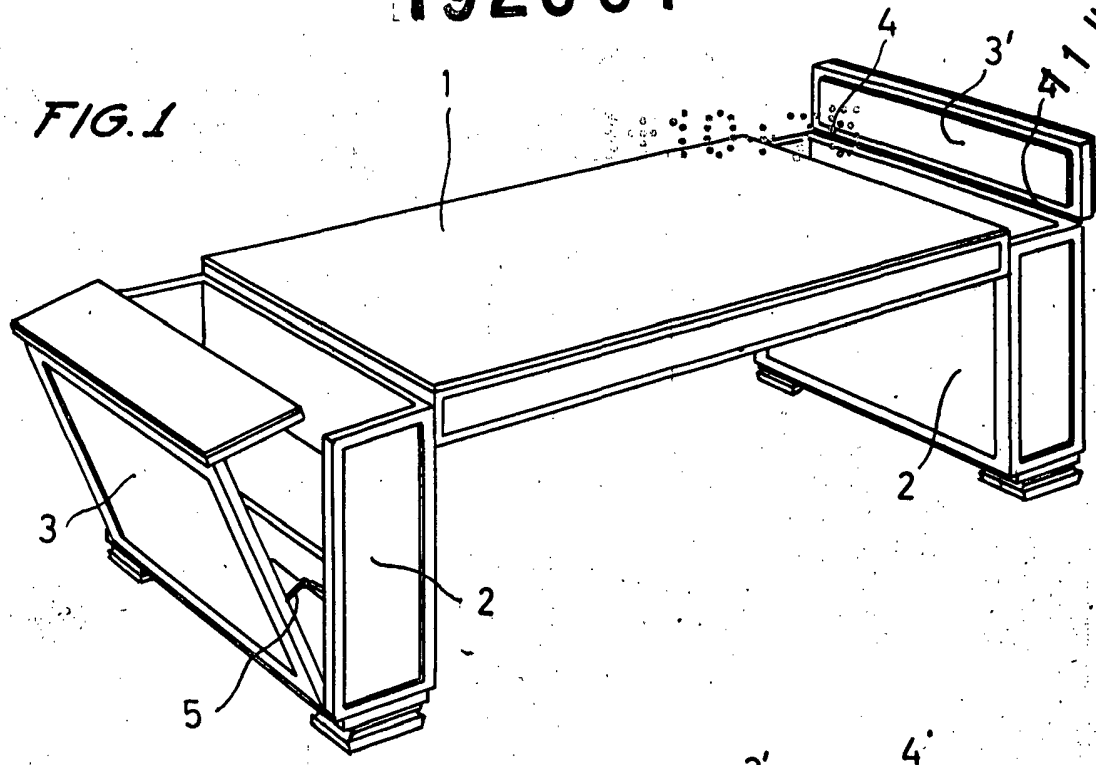


FIG. 2

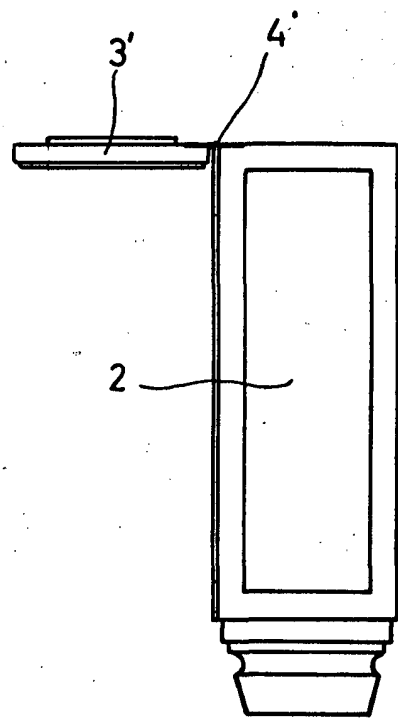


FIG. 3

Madrid, 11 de junio de 1973  
p. a.

PE德罗 SUGRAÑES FERRER

p. p.

Fdo. Pedro Sugañes Ferrer

ESCALA VARIABLE