

192369



Int. Cl. B44C

NUM. 192.369

MEMORIA DESCRIPTIVA

para solicitar

MODELO DE UTILIDAD

e n

E S P A Ñ A

Por VEINTE años.

Por: "DISPOSITIVO DE APLIQUE PARA DECORACION DE LOCALES"

A nombre de:

DON RICARDO MARCOS PEREZ SANTIAGO, de nacionalidad española.

Domiciliado en:

LEON.-

El objeto de la presente solicitud de modelo de utilidad, se refiere a un dispositivo de apliques destinados a la decoración de locales, habitaciones y construcciones en general, el cual sistema aporta una innovación esencial determinativa de la consecución, como objeto indus



trial, de molduras, lográndose las siguientes ventajas sobre lo actualmente conocido:

a.- Es realizable en material plástico termomoldeable.

10 b.- Puede ser colocado por cualquier usuario, emmendando los yerros que pudiere haber en la construcción, geoméricamente hablando.

15 c.- Posibilita, a los decoradores, rematar la parte superior de las paredes que va unida al techo, sus papeles, guarniciones y pinturas, tal como se hace en la parte inferior, donde vá instalado el rodapié.

20 d.- Es demontable, de tal manera que el inquilino o usuario, al dejar el piso, puede llevárselo para el nuevo domicilio, cosa que no puede hacerse con los actuales aplique fijos de escayola.

e.- La moldura vá montada sobre piezas fijas en la pared, pero la parte visible, solo vá ensamblada, con lo cual es fácil su desmontado.

25 En la adjunta colección de planos, para facilidad de la descripción, a título de ejemplo demostrativo y sin carácter limitativo alguno, por lo tanto, se ha representado una forma de realización del dispositivo que se preconiza.

30 La figura 1 representa una vista perspectiva del acabado.

La figura 2 representa un detalle general.

Las figuras 3 y 4 representan, respectivamente, en vistas en alzado y sección, detalle de la pieza continua.

35 La figura 5 representa, en detalle, el an--



claje (A) de la figura 2.

La figura 6 representa, en detalle, el anclaje (B) de la figura 2.

40 Las figuras 7 y 8 representan, respectivamente, en vistas de perfil y de frente, detalle de la figura ornamental y

Las figuras 9 y 10 representan, en alzado y sección respectivamente, detalle de la pieza sustentadora.

45 Puede apreciarse que este sistema consiste en fijar, en el ángulo de pared-techo, unas piezas sustentadoras (1), que se sujetan por clavado a través de orificios (2) de pared y (3) de techo, siendo éstas piezas laminares angulares planas con nervios de refuerzo (4) y con cajeado en los cantos (5) y (6) en los que encajan y acoplan los perfiles retén de la pieza continua (7).

50

Esta pieza continua (7) es un elemento laminar curvado, en tramos largos, que posee, en sus cantos, --- unos perfiles angulares (8) y (9) que, en combinación con -- los faldones (10) y (11) posibilitan el encaje y acoplamiento inmediato en las piezas sustentadoras, tal como, en detalle, se vé en las figuras (5) y (6).

55

Unos detalles ornamentales, (12) complementan el motivo decorativo deseado.

60 Descrita suficientemente la invención, así como la manera de realizarla prácticamente, debe hacerse constar que la misma es susceptible de cualesquiera modificaciones de detalle, en tanto que éstas no alteraren su fundamento.

--:-- N O T A --:--

65 Los puntos de invención propios y nuevos que



presentan para que sean objeto de este registro de modelo de utilidad, en España, por veinte años, son los siguientes:

70

1º.- "DISPOSITIVO DE APLIQUE PARA DECORACION DE LOCALES", caracterizado porque en combinación con piezas soportes fijas que se sujetan a pared y techo, se emplean otras continuas, de vista, que se acoplan a las fijas por simple encajado de pestañas perfil dispuestas en estas piezas continuas, que engatillan en cajeados determinados en los cantos de las piezas soporte, llevando las piezas continuas insercción de elementos ornamentales.

75

2º.- "DISPOSITIVO DE APLIQUE PARA DECORACION DE LOCALES", caracterizado porque las piezas base son perfiles angulares rectos, fijables a pared y techo por pasadores a través de orificios a éste efecto dispuestos, y con cajeadado o canal en los bordes, así como con nervios de refuerzos repartidos convenientemente.

80

3º.- "DISPOSITIVO DE APLIQUE PARA DECORACION DE LOCALES", caracterizado porque las piezas continuas son tiras laminares curvadas longitudinalmente, con dotación de nervios y faldones en sus cantos mediante los que son susceptibles de encajar, engatillando, en los canales o cajeados de las piezas base.

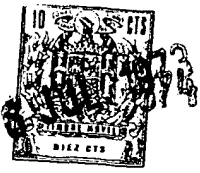
85

4º.- "DISPOSITIVO DE APLIQUE PARA DECORACION DE LOCALES", caracterizado porque la pieza continua, o de vista, lleva insercción de pastillas o motivos decorativos.

90

5º.- "DISPOSITIVO DE APLIQUE PARA DECORACION DE LOCALES".

302369



Tal y como se ha descrito en la memoria
que antecede y para los fines que se han especificado.

Consta la presente memoria descriptiva de
cinco hojas escritas a máquina por una sola cara.

Madrid, 16 de Julio de 1.970.

DOMINGO DIAZ UNGRIA
P.P.

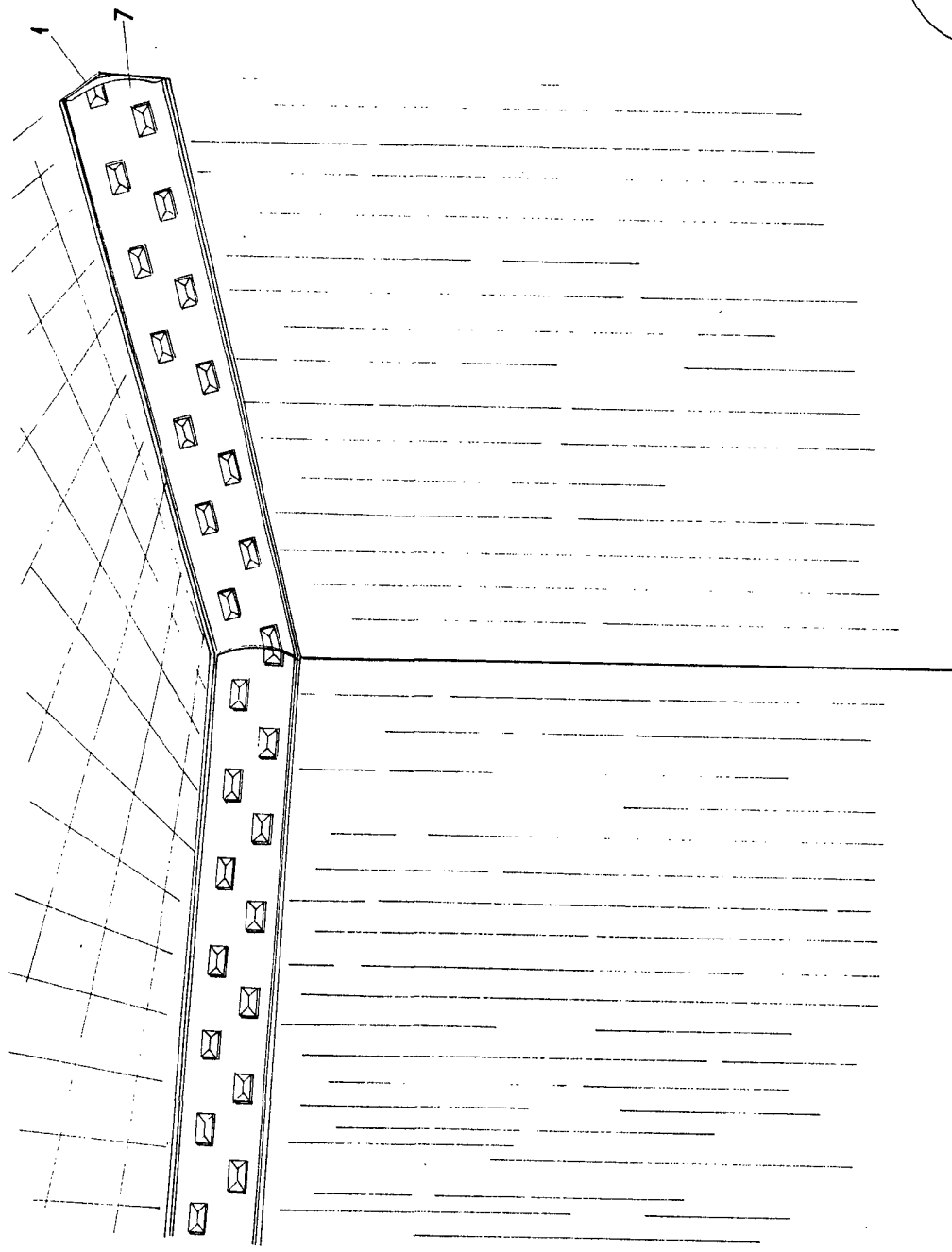
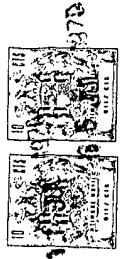
95

100

•••••
•••••
•••••
•••••
•••••
•••••
•••••
•••••
•••••

D. RICARDO MARGOS PÉREZ SANTIAGO

5 Hojas hoja 10



16 JUL 1970
CORREOS DE HUNGRIA
P.P.

FIG.- 1

ESCALA VARIABLE

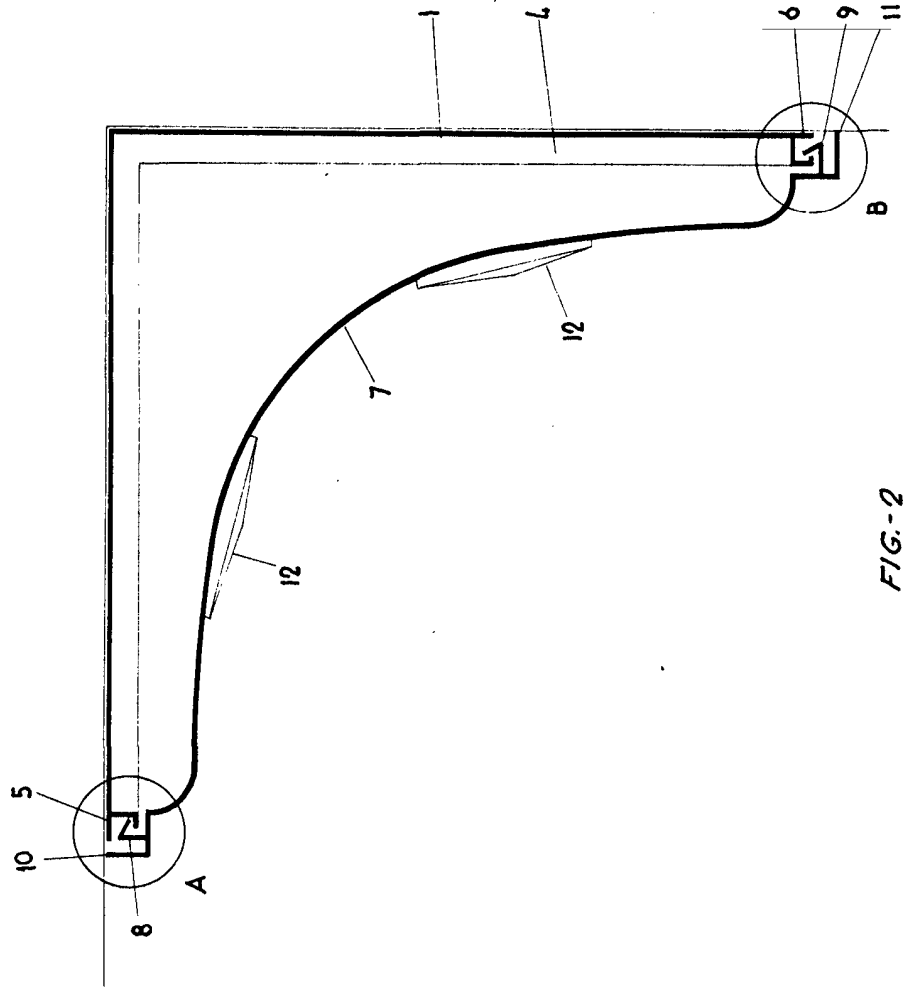


FIG.-2

16 JUN 1970
DOMINGO DOMESTUNGRIA
P.R.

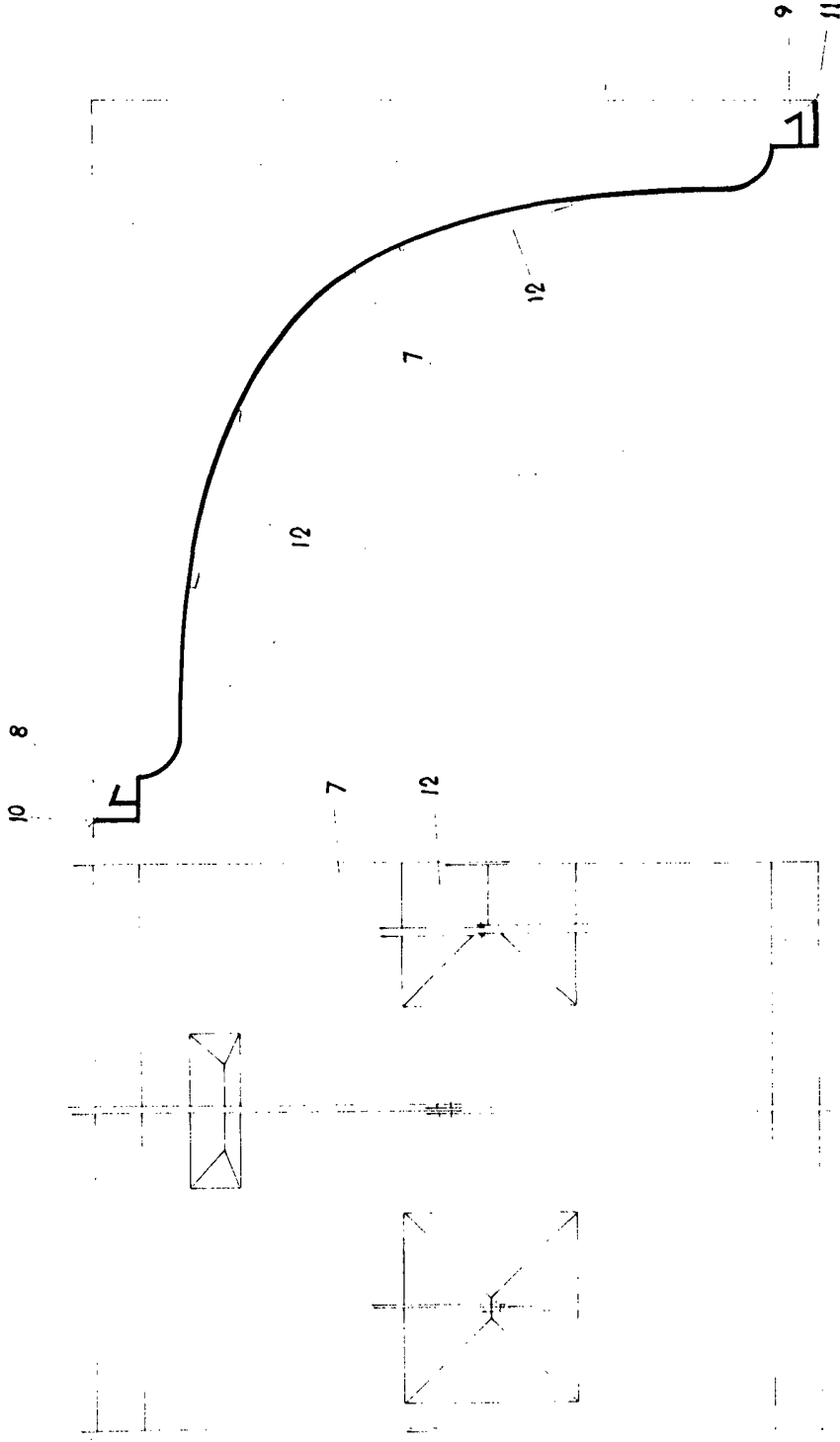
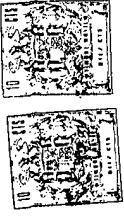


FIG - 4

FIG - 3

16 JUN 1974
DOMINGO C. SANTIAGO
E.F.

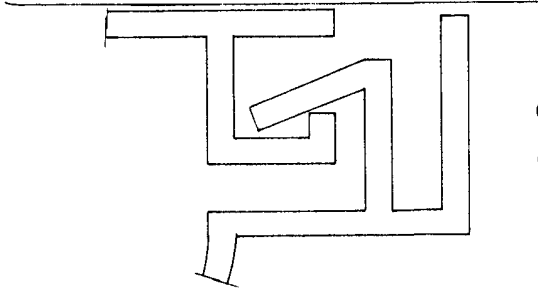


FIG-6

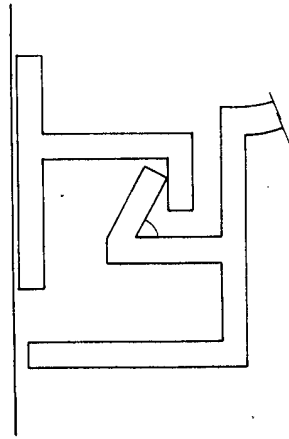


FIG-5

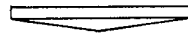


FIG-7

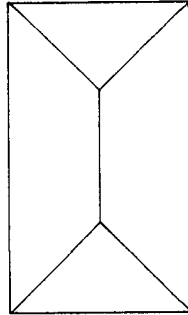


FIG-8

16 JUL 1970
DOMINICAN REPUBLIC
E. F.

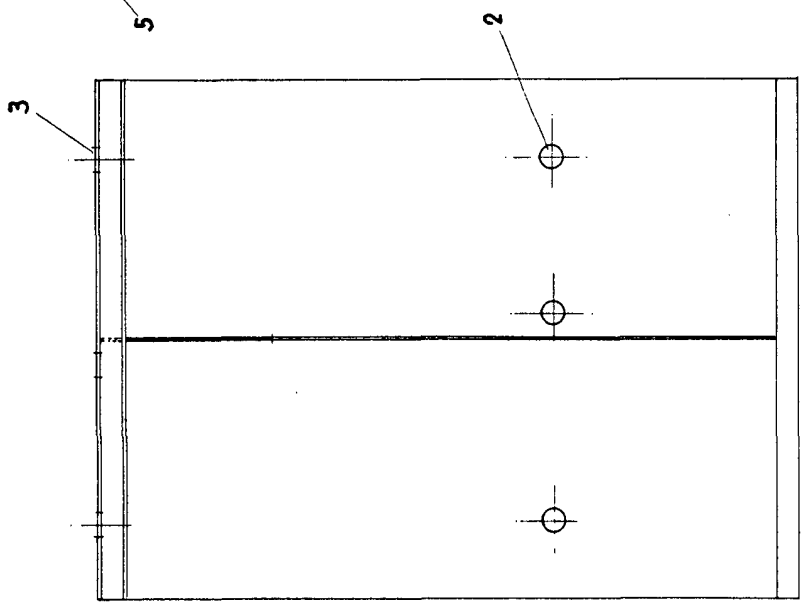


FIG - 9

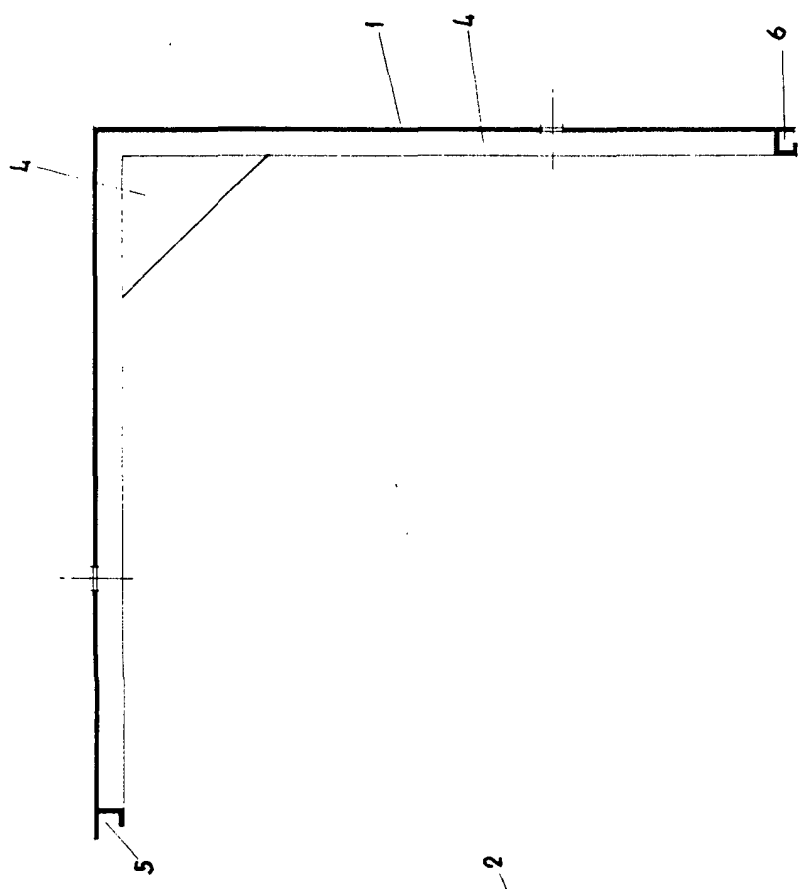


FIG.- 10

16 JUN 1978
 DOMINICAN REPUBLIC
 (Handwritten signature and scribbles)