

0.8.78

192357



9 JUN. 1937

192357

REG. CIA. ETC

MODELO DE UTILIDAD

QUE por veinte años se solicita a favor de Dn. José Alzaga Lizarazu, de nacionalidad española, domiciliado en Ventas de Irun, IRUN (Guipuzcoa) y que ha de recaer sobre "FIJADOR DE POSICIONES INTERMEDIAS PARA LAS HOJAS DE PUERTAS Y VENTANAS"

Memoria Descriptiva.

El registro de modelo de utilidad que se solicita tiene por objeto garantizar la explotación exclusiva en todo el territorio nacional y plazas de soberanía, de un fijador de posiciones intermedias para las hojas de puertas y ventanas, conforme se describe a continuación y se representa en forma gráfica, a título de ejemplo, en el plano adjunto.

00878

9 JUN. 1971



El objeto del modelo tiene la finalidad de mantener las hojas de puertas y, especialmente, de ventanas, en unas posiciones en las que no se mantienen por causas de las corrientes de aire, que las abren o las cierran totalmente.

5 Está constituido por un soporte de anclaje que se abscibe al marco de la hoja y que comprende una hembrilla, argolla o similar en la que va articulado libremente un extremo de un tirante rígido que adopta la forma preferente de una pletina que lleva realizados, alineados sobre su eje longitudinal
10 y debidamente equidistantes, una pluralidad de agujeros que se destinan alternativamente a ser acoplados en un soporte de enganche que se abscibe al marco de la puerta o ventana, de manera que el usuario puede determinar con toda facilidad por medio del tirante la distancia entre los dos soportes que deter-
15 minará la posición elegida para la hoja de puerta o ventana y que es intermedio entre las posiciones extremas de cerrado y de apertura.

Para mejor comprensión del objeto y solamente a título de ejemplo, se adjunta una hoja de planos en la que:

20 - la figura 1 representa la vista frontal del dispositivo fijador según el modelo situado en su posición de máxima apertura;

- la figura 2, representa la vista lateral, parcialmente seccionada, del soporte de anclaje;

25 - la figura 3, representa la vista lateral del soporte de enganche, según el corte A-B de la figura 1

- la figura 4, representa la vista superior en planta del conjunto ilustrado en la figura 1, y

30 - la figura 5 representa la vista superior del oitado dispositivo fijador montado sobre una ventana y fijando a la



- 3 - 102357

9 JUN 1962



hoja de la misma una determinada posición intermedia entre las posiciones de apertura total y cierre.

Refiriéndonos a dichas ilustraciones, podemos ver que el soporte de anclaje 1 comprende una base plana que, en su zona central, dispone de un saliente que forma una hembra-
5
lla o argolla sobre la que va libremente articulado un agujero realizado en un extremo de un tirante rígido 2 que, de preferencia, presenta la forma de una pletina que, en toda su longitud, lleva realizados una pluralidad de agujeros 7 que se
10
destinan a acoplarse alternativamente sobre el gancho 4 que determina la parte inferior de la hembra o argolla abierta que es solidaria del soporte de enganche 3, el que como el antes citado soporte de anclaje 1 dispone en sus zonas extremas de agujeros 5 para paso de los tornillos de fijación.

En el montaje, el soporte de anclaje 1 se abscibe a la hoja de puerta o ventana mientras que el soporte de enganche 3 se fija en lugar conveniente del marco, estableciéndose la relación entre ambos por medio del tirante rígido 2 que se hace pasar por la ranura 6 y se acopla con el agujero 7 elegido sobre el gancho 4 del referido soporte de enganche.
15
20

Los grados del ángulo de apertura de la hoja de la ventana con respecto al marco, se determinan de manera fija eligiendo adecuadamente el agujero 7 que debe acoplarse sobre el gancho 4.

Los materiales, forma, tamaño y disposición de los elementos, serán susceptibles de variación siempre que ello no altere la sencillez del invento.

La forma en que está redactada esta memoria debe tomarse en sentido amplio, no limitativo

9 8 7 6

- 492357

9 JUN.



NOTA DE REIVINDICACIONES

Se reivindica como propio y nuevo en España, a favor de Dn. José Alzaga Lizarazu, domiciliado en Irun (Guipuzcoa), lo especificado en las siguientes reivindicaciones.

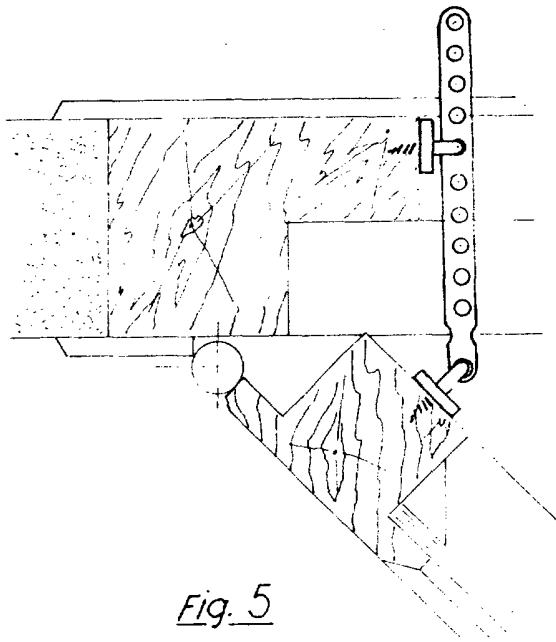
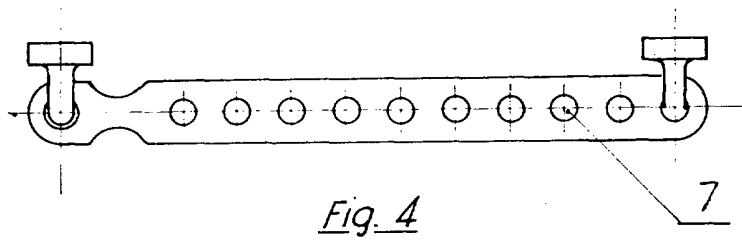
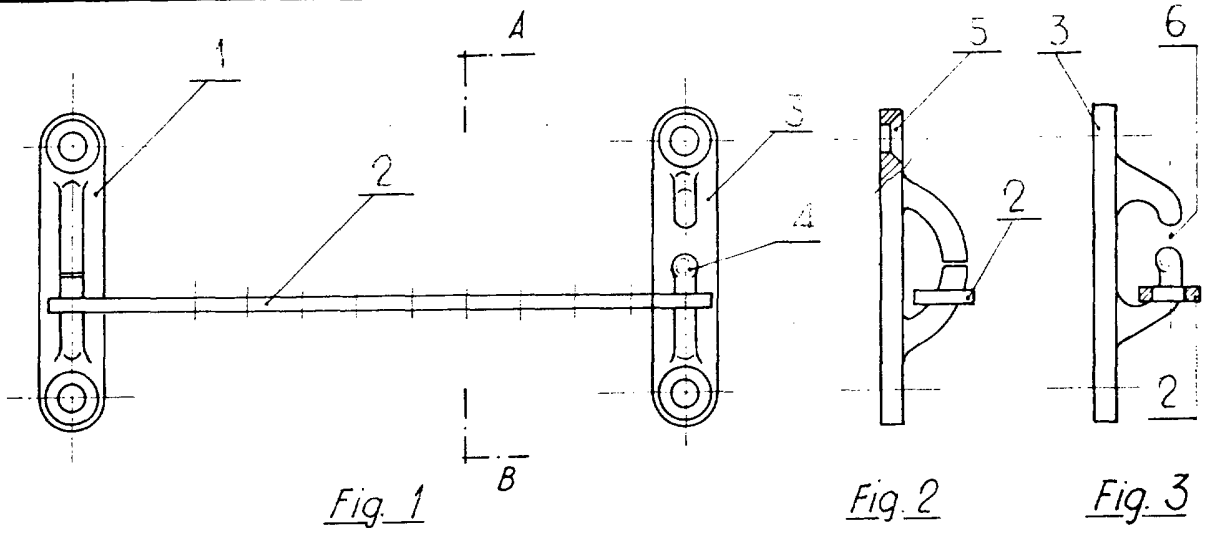
PRIMERA.— Fijador de posiciones intermedias para las hojas de puertas y ventanas, caracterizado por estar constituido por un soporte de anclaje que se adscribe al marco de la hoja móvil por medio de tornillos que atraviesan por agujeros previstos en zonas extremas de su base plana, y que en su zona central dispone de un saliente que forma una hembrilla o argolla sobre la que va libremente articulado un agujero realizado en un extremo de un tirante rígido que presenta la forma de una pletina que, en toda su longitud y convenientemente repartidos, lleva realizados una pluralidad de agujeros que se destinan a acoplarse alternativamente sobre un gancho determinado en la parte inferior de una hembrilla o argolla abierta que es solidaria de un soporte de enganche de análogas características que el anterior, que se fija por medio de tornillos en lugar conveniente del marco de la puerta o ventana.

SEGUNDA.— " FIJADOR DE POSICIONES INTERMEDIAS PARA LAS HOJAS DE PUERTAS Y VENTANAS ".

Tal y como se deja descrito en la memoria precedente que consta de cuatro hojas foliadas y mecanografiadas por una sola de sus caras y una de planos de forma y tamaño reglamentarios.

Madrid 7 de Junio de 1973

P. A. de Dn. José Alzaga Lizarazu
Victor Gil Vega



San Sebastián, 7 de Mayo de 1973

Firmado:

Escala variable