

B.65D



21 JUN

192332

192332

MODELO DE UTILIDAD

por 20 años

por "ESTUCHE PRESENTADOR PARA HERRAMIENTAS MANUALES", a favor de D. José GÓMEZ Requena, de nacionalidad española, domiciliado en BARCELONA - Velia, 71.

=====

MEMORIA DESCRIPTIVA

La presente memoria descriptiva y los dibujos complementarios adjuntos hacen referencia a un estuche presentador para herramientas manuales, destinado fundamentalmente a cumplir una doble función, de una parte como  
5. envase contenedor de varios útiles y de otra como elemento expositor o presentador de los mismos, a cuyo efecto el estuche recibe una tapa laminar de material transparente.

Este estuche constituye un envase de gran efecto estético, dado que recibe un tratamiento de flocado  
10. superficial, al objeto de mejorar su acabado y de atraer la atención del posible comprador, a cuyo fin el estuche se dispondrá suspendido en un lugar visible en los establecimientos y almacenes comerciales.

El estuche presentador para herramientas manuales,  
15. objeto del presente Modelo de Utilidad, comprende una

192332-1 JUN 1950



base soportante, realizada en material laminar, preferentemente plástico, en la que se han troquelado una serie de alojamientos, de formas conjugadas con las correspondientes de las herramientas a contener. Estos alojamientos definen una zona ensanchada, destinada a alojar el mango del útil, prolongada según una acanaladura de menor profundidad.

La base soportante configura un rectángulo, con su periferia rebordeada por un faldón ortogonal de escasa altura, el cual termina según una aleta, asimismo ortogonal, plana y extendida en la totalidad de su contorno.

El conjunto, como ya se ha indicado, recibe una tapa transparente de cierre, de estructura laminar, la cual asienta sobre la aleta periférica de la base soporatante.

Para una mejor comprensión de las características generales que concurren en este estuche presentador para herramientas manuales, se acompañan a la presente memoria unos dibujos descriptivos, en los que se ha representado un caso práctico de realización del mismo, según los principios de las reivindicaciones, con la particularidad de que las figuras diseñadas deberán ser observadas en sentido amplio y general, y sin carácter restrictivo alguno, dada su condición meramente informativa.

En los dibujos:

La figura 1 es una representación, vista en perspectiva, del estuche presentador para herramientas manuales, objeto del presente Modelo de Utilidad, en la que puede observarse sus dos elementos integrantes.

La figura 2 es una representación, vista parciall



mente en planta, en virtud de la simetría general del conjunto, de este estuche presentador.

La figura 3 es una representación, vista en sección según el plano III-III, de este estuche presentador, situado en suspensión mural.

Al objeto de facilitar la localización de las distintas partes constitutivas en este estuche presentador para herramientas manuales, se han situado números en las figuras, relacionados con las descripciones que se realizan a continuación.

Este estuche presentador está integrado por dos elementos -1- y -2-, el primero en funciones de base soportante y el segundo constitutivo de una tapa de cierre del primero. Ambos se realizarán de material de estructura laminar, preferentemente plástico, siendo por lo menos el elemento -2- de naturaleza transparente, con objeto de permitir la visualización del contenido interior.

La base soportante -1- consiste en una lámina rectangular -3-, cuya superficie vista recibe un recubrimiento de flocado -4-, de vistoso acabado, presentando una serie de cavidades -5-, de formas conjugadas con las correspondientes de las herramientas -6- a contener, obtenidas por troquelado. La lámina -3- se encuentra rebordeada periféricamente por un faldón ortogonal -7-, de escasa altura, terminado según la aleta plana -8-, asimismo ortogonal y extendida en la totalidad del contorno de la base.

Las cavidades -5- se encuentran comunicadas entre sí por una acanaladura longitudinal -9-, destinada a facilitar la extracción de las herramientas -6-. La aleta plana -8- determina, en la parte correspondiente a uno de los la

192332

- 4 -



dos mayores, una anchura superior a la del resto y en la misma se encuentran dos taladros -10-, para la suspensión del conjunto.

La tapa -2- está dimensionada de suerte que permita el acoplamiento en su interior de la base -1- y presenta sendos taladros -11-, coincidentes con los -10- de la base. La aleta periférica -12- asienta sobre la correspondiente -8-, en la posición de cierre. El fondo exterior de la base -1- recibe una lámina -13-, destinada a cerrar la cavidad resultante.

Todo cuanto no afecte, altere, cambie o modifique la esencia del estuche descrito, será variable a los efectos del actual Modelo.

N O T A.

Se reivindica como objeto de este registro por Modelo de Utilidad:

1.- Estuche presentador para herramientas manuales, del tipo de los que comprenden una base soportante, en la que permanece asentada una tapa de cierre, ventajosamente transparente, caracterizado esencialmente porque la base soportante presenta, en su cara vista, un recubrimiento de acabado superficial, determinando una pluralidad de cavidades troqueladas de formas conjugadas con las correspondientes de las herramientas a contener, encontrándose las cavidades comunicadas entre sí por una acanaladura longitudinal, para una más fácil extracción de los útiles, estando dotadas la base soportante y la tapa de cierre de aletas periféricas planas, mutuamente asentables y disponiendo ambas de taladros coincidentes para la suspensión mural del conjunto.

192332



Sean cuales fueren las circunstancias que concu-  
rran en la esencialidad del Modelo de Utilidad, definido  
en la anterior reivindicación, cuyo objeto es:

2.- "ESTUCHE PRESENTADOR PARA HERRAMIENTAS MANUA-  
5. LES".

Consta la presente memoria de cinco hojas folia-  
das, mecanografiadas por una sola cara y de los dibujos  
unidos a la misma.

Barcelona, - 1 JUN. 1973

10. P.A. de D. José GOMEZ Requena,

DV/mm.

192332

192332

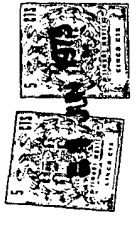


FIG. 3

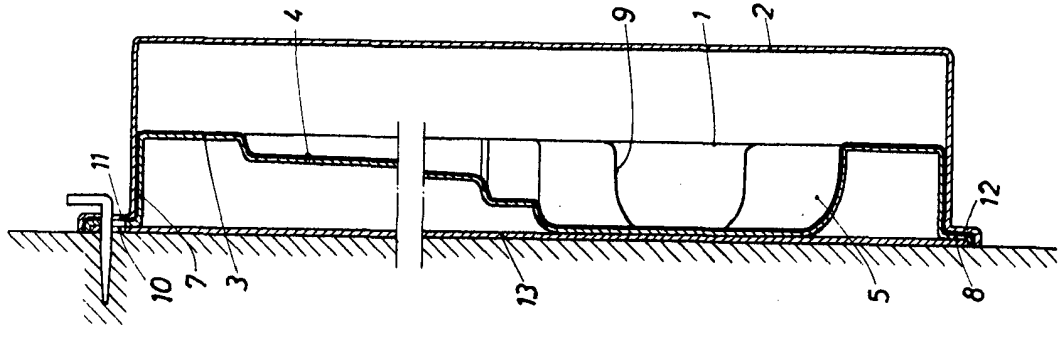


FIG. 2

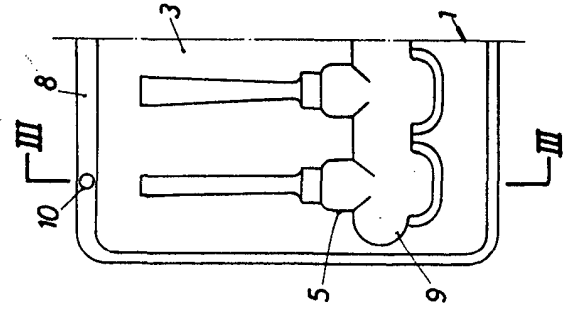
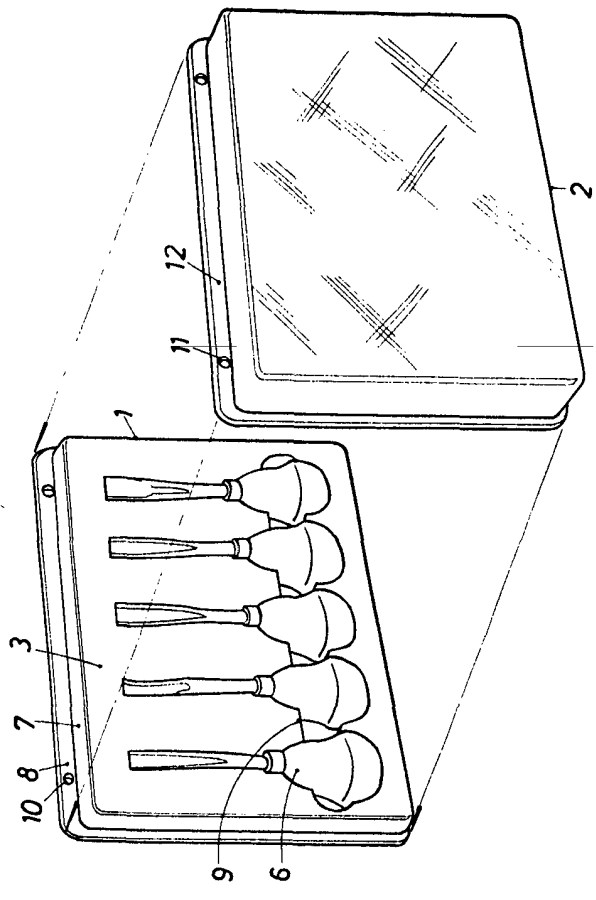


FIG. 1



BARCELONA.  
P. A.  
1 JUN 1973