

192328

30



A47B

M O D E L O  
D E  
U T I L I D A D

a favor de Don Luis CLOTET BALLUS, de nacionalidad española,  
residente en Barcelona, Via Augusta, 137, por "GUIA SOPORTE  
PARA ESTANTERIAS".

- . -

MEMORIA DESCRIPTIVA

La presente invención se refiere a una guía soporte para estanterías que se distingue por sus especiales efectos en el sentido de que con la misma se consigue una particular iluminación, de manera que puede ser instalada en diversos lugares donde presta valores decorativos altamente interesantes. Por otra parte, la guía soporte para estanterías en cuestión es de fabricación sencilla y económica.

La guía soporte de referencia consiste fundamentalmente en un perfil extrusionado que comprende medios para fijación a una pared contra la que se apoya dicho perfil posterior-

792<sup>2</sup>-  
10533

30 MAY



- mente por sus partes superior e inferior. Tal perfil tiene una aleta frontal levantada y una pared trasera que forman un alojamiento para dispositivos de iluminación, cuyo perfil presenta un entrante contra el que es aplicable el borde posterior de un anaquel transparente que descansa en el canto de la aludida aleta, cuyo anaquel cierra el citado alojamiento y comprende en la cara superior una película o capa transparente que queda situada sobre los mencionados dispositivos de iluminación.
- 5.
10. Los dibujos adjuntos muestran, esquemáticamente y tan sólo a título de ejemplo no limitativo del alcance de la presente invención, un caso práctico de realización de una guía soporte para estanterías de las características indicadas.
15. En dichos dibujos, la figura 1 ilustra un fragmento de la expresada guía soporte para estanterías vista en perspectiva; la figura 2 representa, según una vista parcial sección considerada por un plano lateral vertical, la guía soporte instalada en el lugar de empleo donde pueden apreciarse la disposición de los medios de iluminación; y la figura 3 es una representación similar a menor escala del conjunto de la propia guía soporte para estanterías, asimismo aplicada en el lugar de utilización.
- 20.
25. La guía soporte para estanterías ilustrada está constituida por un perfil extrusionado que se designa en conjunto con -1- y está configurado de manera que determina un alojamiento -2- para la disposición de un foco luminoso que consiste en una lámpara fluorescente -3-, en cuyo alojamiento

30 MAY



se contienen, además, los accesorios, tales como reactancias -4-, para la indicada lámpara.

5. El antedicho perfil -1- comprende superiormente un entrante -5-, en tanto que en la zona delantera presenta una aleta -6- cuyo canto está provisto de una pieza perfilada elástica protectora -7- en la que se apoya un anaquel -8- de naturaleza transparente que se aplica en el entrante -5- por el borde trasero, con interposición de una tira elástica de protección -9-, de modo que el aludido anaquel cierra el alojamiento -2-. La cara superior del propio anaquel transparente está dotada en una región posterior de una película de naturaleza translúcida -10- que deja pasar a través del anaquel transparente la luz emitida por el foco luminoso -3- e impide la visión del mismo y sus accesorios.

10. 15. En una región postsuperior de la guía soporte se ha previsto un encaje -11- para la cabeza de una escarpia -12- que se clava en la pared -13- contra la que se aplica una pestaña trasera -14- de la guía soporte en cuestión. La misma tiene inferiormente otra pestaña -15- que se apoya en la mencionada pared -13-, con lo que el conjunto queda sostenido convenientemente.

25. En virtud de su especial disposición luminosa, la guía soporte en conjunción con las estanterías resulta idónea en escaparates, interiores de grandes almacenes, tiendas, stands, oficinas, etc. con ventajosa diferencia con relación a las realizaciones conocidas.

Por lo demás, debe hacerse constar que serán independientes del objeto de la presente invención los materiales

192328

- 4 -

30 MAR 1974



formas y dimensiones de la guía soporte para estanterías descrita, así como sus características y detalles de orden accesorios, y en general, todo cuanto no altere la esencialidad de la propia invención.

- . -

N O T A

5. Se reivindica como objeto del presente modelo de utilidad:
1. Guía soporte para estanterías, caracterizada esencialmente por el hecho de consistir en un perfil extrusionado que comprende una aleta frontal levantada y una pared trasera que determinan un alojamiento para dispositivos luminosos, cuya pared tiene un entrante superior, todo ello de modo que contra el último es aplicable, con interposición de una tira elástica protectora, el borde posterior de un anaquel transparente, mientras que en el canto de dicha aleta, revestido por una pieza perfilada elástica, es apoyable el expresado anaquel transparente que cierra el aludido alojamiento y está provisto en la cara superior de una película transparente que queda situada sobre los precitados dispositivos luminosos, cuya guía soporte cuenta en su zona superior posterior con medios para fijación a una pared, quedando completada inferiormente con una pestaña apoyable en la mencionada pared.
2. Guía soporte para estanterías.

30 MAY 1973



192328

La presente memoria descriptiva consta de cinco  
hojas foliadas escritas a máquina por una sola cara.

Barcelona, 30 de mayo de 1.973

Luis CLOFET BALLUS

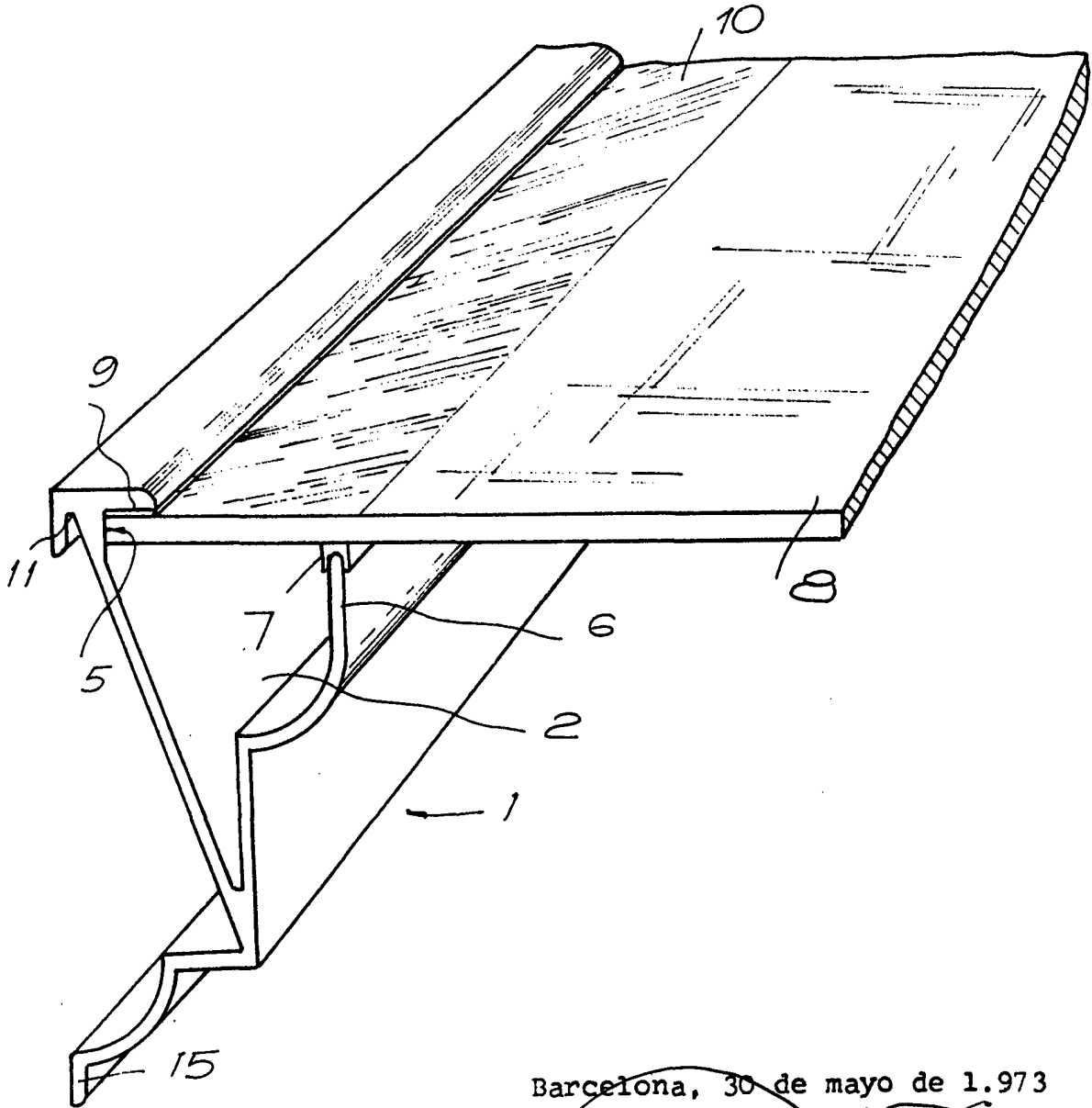
p.a.

102323

30



FIG. 1



Barcelona, 30 de mayo de 1.973

p.a.

FIG. 2

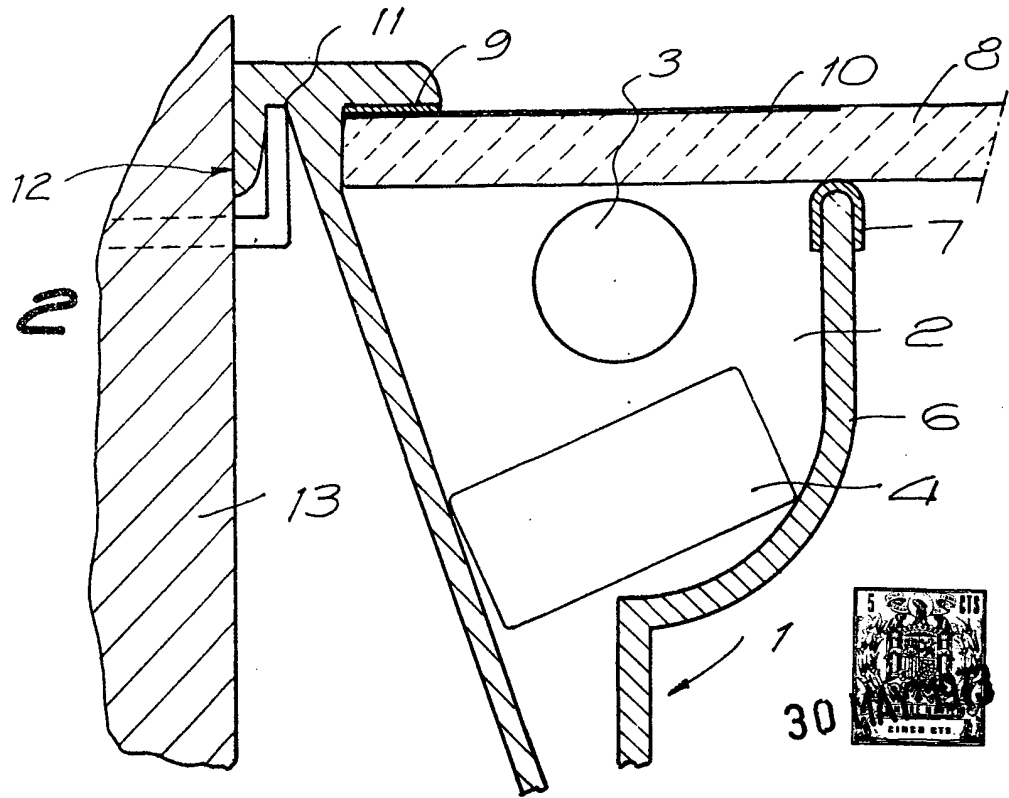
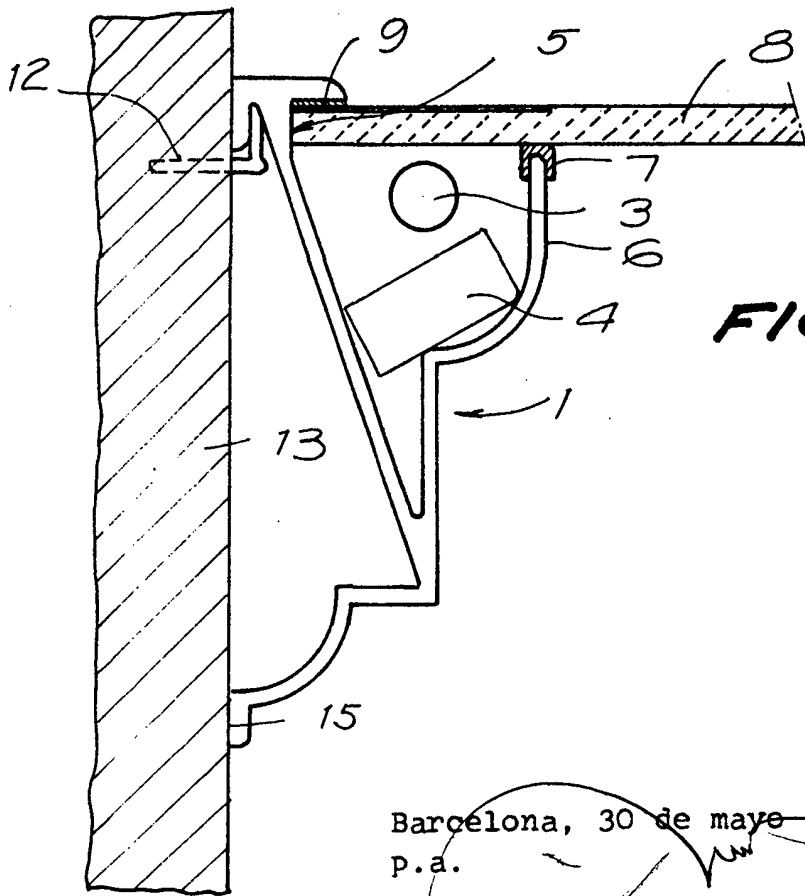


FIG. 3



Barcelona, 30 de mayo de 1.973  
p.a.