

Int. Cl. A47F



30

192324

192324

MODELO DE UTILIDAD

por 20 años

por "ESTUCHE PARA ARTÍCULOS DE CONFITERÍA", a favor de D. Juan URGELL Martínez, de nacionalidad española, domiciliado en BARCELONA, Bruniquer, 55.

=====

MEMORIA DESCRIPTIVA

La presente memoria descriptiva y los dibujos complementarios adjuntos hacen referencia a un estuche para artículos de confitería, destinado al propio tiempo como elemento de envase y presentación, de bello efecto desde el punto de vista estético, en orden a atraer la atención del posible comprador.

Este estuche se realizará en material rígido o semirrígido de estructura laminar, transparente, tal como plástico o cualquier otro de análogas propiedades. Su transparencia permite la visualización, desde el exterior y permaneciendo el estuche cerrado, del artículo situado en su interior.

El estuche para artículos de confitería, objeto del presente Modelo de Utilidad, consiste en una base paralelepípedica, abierta por su cara superior, de cortas



paredes laterales, encontrándose éstas ligeramente adentradas hacia el interior de la base, originándose un reborde periférico. Esta base recibe una tapa de cubrición, de paredes laterales de altura ligeramente menor que la

5. correspondiente a las paredes de la base paralelepípedica.

En uno de los ángulos de la base se encuentra situada una lámina ilustrada con grabados alusivos al artículo contenido en el estuche. Dicha lámina, de contorno recortado, define periféricamente una aleta ortogonal

10. para su acoplamiento en las paredes laterales de la base, siendo visible a través de la tapa transparente que cierra el conjunto.

Para una mejor comprensión de las características generales que concurren en este estuche para artículos

15. de confitería, se acompañan a la presente memoria unos dibujos descriptivos, en los que se ha representado un caso práctico de realización del mismo, según los principios de las reivindicaciones, con la particularidad de que las figuras diseñadas deberán ser observadas en sentido

20. amplio y general, y sin carácter restrictivo alguno, dada su condición meramente informativa.

En los dibujos:

La figura 1 es una representación, vista en perspectiva, del estuche para artículos de confitería,

25. objeto del presente Modelo de Utilidad.

La figura 2 es una representación, vista asimismo en perspectiva, de los elementos constituyentes de este estuche, situados en disposición previa de acoplamiento.

30. La figura 3 es una representación, vista en

10:75

- 3 - 102324

30 MAY



sección según el plano III-III, de este estuche para artículos de confitería.

Al objeto de facilitar la localización de las distintas partes constitutivas en este estuche para artículos de confitería, se han situado números en las figuras, relacionados con las descripciones que se realizan a continuación.

Este estuche comprende una base -1- paralelepípedica, abierta por su cara superior, de paredes laterales -2- de escasa altura, ligeramente adentradas en el sentido de originar un reborde periférico -3-, dirigido hacia el exterior. Esta base recibe una tapa de cubrición -4-, de paredes laterales -5- de menor altura que la correspondiente a las paredes -2- de la base -1-.

15. La lámina -6-, de contorno recortado, se encuentra ilustrada con grabados alusivos al artículo situado en el interior del estuche y presenta una aleta -7- periférica ortogonal, para su disposición en uno de los ángulos en la parte interna de la base -1-.

20. Todo cuanto no afecte, altere, cambie o modifique la esencia del estuche descrito, será variable a los efectos del actual Modelo.

N O T A.

Se reivindica como objeto de este registro por Modelo de Utilidad:

1.- Estuche para artículos de confitería, del tipo de los que comprenden una base paralelepípedica, abierta por su cara superior, de paredes laterales de escasa altura, ligeramente adentradas, definiendo en la base un reborde periférico dirigido hacia el exterior, la

332 77

30



cual recibe una tapa de cubrición, de naturaleza transparente al igual que la base, caracterizado porque en el interior de la base, situada en una de sus esquinas, se encuentra una lámina, de contorno recortado, ilustrada con motivos alusivos a los artículos contenidos, rebordeada periféricamente según una aleta ortogonal.

5.

Sean cuales fueren las circunstancias que concurran en la esencialidad del Modelo de Utilidad, definido en la anterior reivindicación, cuyo objeto es:

10.

2.- "ESTUCHE PARA ARTICULOS DE CONFITERIA".

Consta la presente memoria de cuatro hojas foliadas, mecanografiadas por una sola cara y de los dibujos adjuntos.

Barcelona, 30 MAYO 1973

15.

P.A. de D. Juan URGELL Martínez,

ALFONSO DURÁN

P. P.

Fdo.: Luis Durán Benejam

DV/mo.

FIG. 1

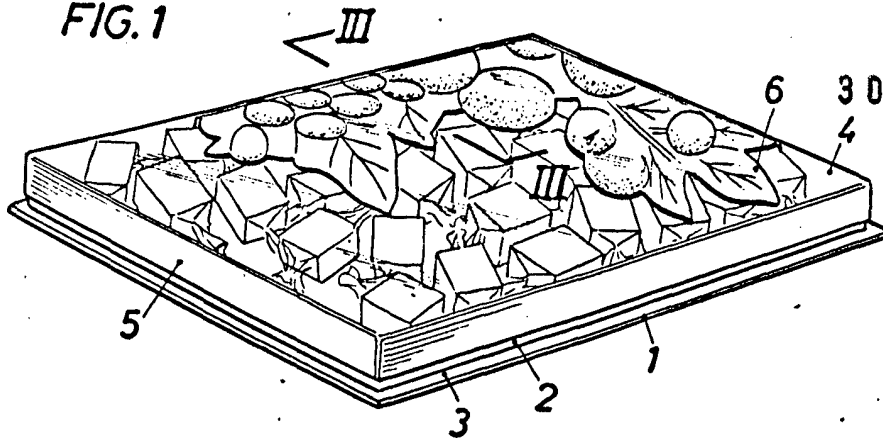


FIG. 2

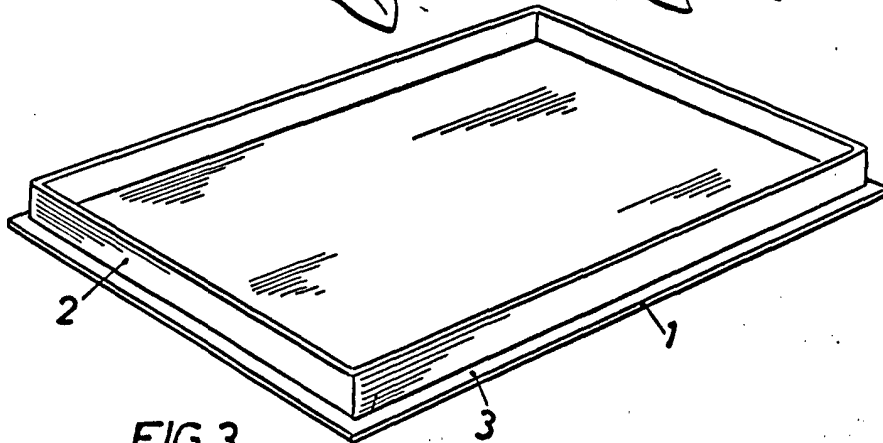
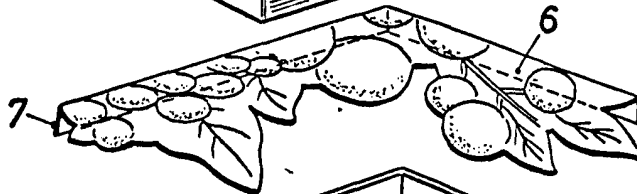
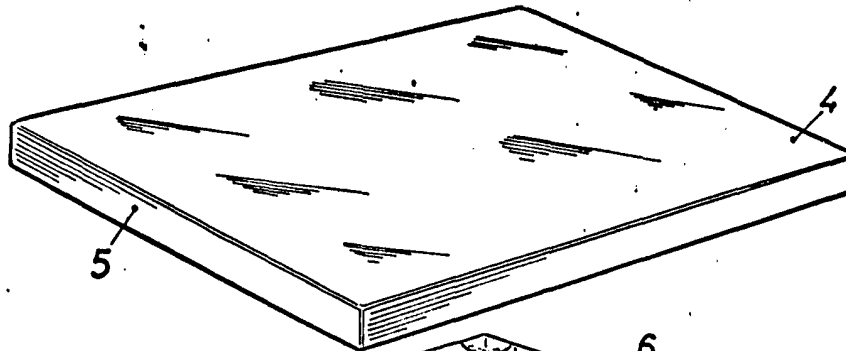
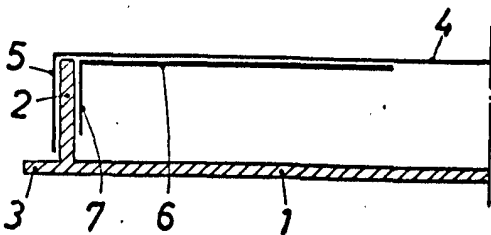


FIG. 3



ESCALA VARIABLE

BARCELONA, 30 MAYO 1973

P.A. ALFONSO DURÁN  
P. P.

Fdo.: Luis Durán Benejam