

192314

L 8



Int. Cl.: A47G

- 1 -

MEMORIA DESCRIPTIVA

que se acompaña

a la solicitud de

registro de Modelo de Utilidad, por veinte años en España, a favor de DON ALBERTO GRONDONA JULI, de nacionalidad española, residente en REHOYAS BAJAS (Las Palmas de Gran Canaria), Virgen de las Angustias nº 12,

por:

" FIGURA MOVIL "

- - - - -

192314



La invención a que se refiere la presente memoria, constituye una novedad industrial con características y ventajas que la hacen merecedora del privilegio de explotación exclusiva que por ella se solicita, de acuerdo con las prescripciones del Estatuto vigente -  
5 sobre Propiedad industrial de 26 de Julio de 1.929, texto refundido, publicado el 30 de Abril de 1.930.

El presente registro de Modelo de Utilidad, concierne como su enunciado indica a una figura móvil, de acuerdo con la descripción detallada que de la misma se realiza, debiendo interpretarse siempre este concepto en su más amplio sentido y nunca en limitativo.  
10

Para la debida comprensión de este objeto, se adjunta a la presente memoria descriptiva una hoja de planos, en la que a título de ejemplo se representan todas y cada una de las partes que lo forman y relación que guardan entre sí.

15 En la citada hoja de dibujos, queda representado:

FIGURA PRIMERA.- La misma muestra una vista en alzado del cuerpo oscilante interior y parcialmente del exterior, de la figura móvil cuyo registro se preconiza.

20 FIGURA SEGUNDA.- Es una vista seccionada de la base de sustentación de la figura.

FIGURA TERCERA.- Es una vista en alzado de la figura totalmente montada.

En estas figuras y con el mismo valor en todas ellas, se aprecian las siguientes referencias:

25 1.- Base de sustentación del conjunto, constituido por un bloque de madera o material similar, de forma paralelepipedica, que se situa en cualquier lugar, tal como en la parte trasera de un vehiculo o zona análoga, para que resulte perfectamente visible.

30 2.- Tornillo que atraviesa el cuerpo de la figura a través de un núcleo apropiado y la fija sobre la base -1- antes referida.



3.- Cuerpo oscilante, constituido por la cabeza y cuello de la tortuga, que va alojado parcialmente en el interior del correspondiente caparazón.

35 4.- Dispositivo oscilante, fijado en el interior de la concha del animal representativo y que confiere a la cabeza y cuello un movimiento pendular y respectivamente lateral.

40 Este dispositivo consta de un tornillo pasante sobre el núcleo del cuerpo móvil indicado, cuya cabeza queda en su parte inferior y en la superior existe una tuerca de fijación, con un pasador de horquilla para asegurar su perfecta fijación.

El cuerpo móvil en su parte alojada, actúa de contrapeso en relación con la cabeza y cuello del animal, estableciéndose un perfecto centro de gravedad, que determine un suave oscilamiento, de sugestivo efecto.

45 5.- Caparazón del animal representativo que imita en todos sus detalles al de una tortuga.

Este caparazón va fijado sobre la base -1-, con carácter desmontable, en la forma descrita anteriormente.

50 6.- Globo terraqueo adaptado en la parte superior central del caparazón de la tortuga.

55 Este globo se fija en la forma más apropiada y presenta todos los detalles característicos de la esfera terrestre, con sus paralelos y meridianos, pudiendo disponerse cualquier tema anunciante, o de cualquier otra índole, al igual que en el caparazón referido y base descrita.

Esta figura y sus complementos, será fabricados en cualquier clase de material apropiado y en las formas y dimensiones las más convenientes, no existiendo sobre el particular ninguna limitación.

60 Hecha la descripción precedente, es preciso añadir que los detalles de realización de la idea expuesta, pueden variar, sin que por ello cambie la esencia de la invención, que es la que se des-



1973

prende de los párrafos que anteceden y se reivindica en la siguiente:

N O T A

En resumen: El Modelo de Utilidad que se solicita, recaerá sobre las reivindicaciones siguientes:

1ª.- Figura móvil, caracterizada esencialmente porque comprende de la disposición de una base de forma convencional y altura suficiente, sobre la que se fija por medio de un tornillo el cuerpo general de la figura, la que interiormente lleva un núcleo móvil fijado a un dispositivo apropiado, determinante de su oscilamiento y a tal fin esta previsto un perfecto centro de gravedad entre un contrapeso interior y la parte saliente de la figura referida, llevando esta en su exterior un caparazón de imitación a un quelonio y sobre esta va dispuesta una esfera terrestre de dimensiones ajustadas, previstas para contener cualquier tema apropiado.

2ª.- FIGURA MOVIL.

Todo ello, tal y como se describe en la presente memoria, que consta de cuatro páginas escritas a máquina y dibujos que se acompañan.

Madrid, 8 de Junio de 1.973.

JOSE LAHIDALGA,

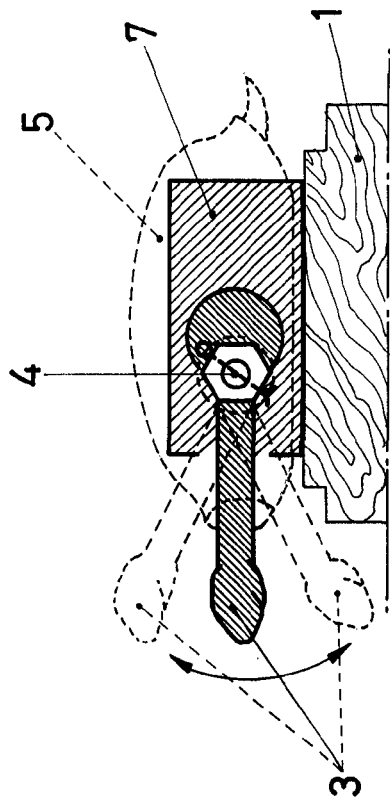


FIG.1

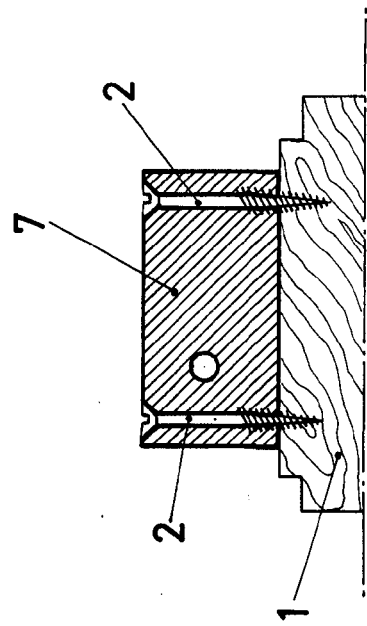


FIG.2

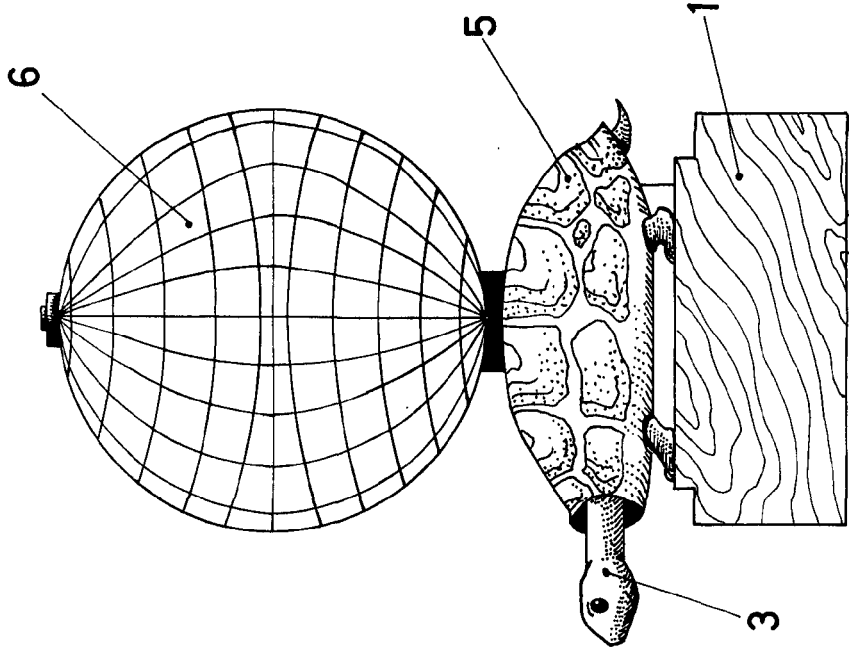


FIG.3