

10478

192305



8

192305

Int. E O S G

MEMORIA DESCRIPTIVA

para solicitar

PATENTE DE MODELO DE UTILIDAD

e n

E S P A Ñ A

Por VEINTE años.

Per : "CIERRE DE SEGURIDAD, CON AVISADOR ACUSTICO".

A nombre de:

Don JORGE CASAMAYOR MACIA, de nacionalidad española.

Con domicilio en:

CASTELLAR DEL VALLES (Barcelona).- Rambla Cataluña, s/n.

El objeto de la presente solicitud de Patente de Modelo de Utilidad, se refiere a "cierre de seguridad, con avisador acústico", cuyas características de novedad, le confieren la cualidad de aportar a la función a que se destina, las siguientes ventajas:



a.- Cómoda instalación sobre cualquier puerta ó ventana, sea ésta de madera o metálica.

10 b.- Funcionamiento acústico por batería incorporada, por lo que no es necesario ninguna conexión eléctrica, evitando pues posibles cortacircuitos.

c.- El elemento avisador acústico, así mismo vá también incorporado en el cierre.

d.- Presentado en acabado inalterable.

15 e.- Susceptible de ser instalado en pocos minutos y por personas no especializadas.

f.- Provoca la alarma en el instante en que se procede a abrir la puerta, estando colocado el seguro.

20 g.- Es susceptible de ser fijado mediante elementos atornillables.

h.- Al cerrar la puerta no cesa la alarma, a menos que se desplace el seguro, por lo que realiza una completa función avisadora.

25 i.- Puede incorporarse como elemento independiente del cerrojo (como un dispositivo de seguridad mas), ó bien conectado mecánicamente a él.

30 En el adjunto plano, para facilidad de la descripción, a título de ejemplo y sin carácter limitativo alguno, por lo tanto, se ha representado una forma preferida de realización del modelo que se preconiza.

La figura única, en perspectiva frontal, representa una vista del modelo que se preconiza dispuesto en situación de seguridad, posibilitadora de la alarma.

35 Como puede apreciarse, este modelo --

192305 - 8 JUN



40 consta de una caja o cuerpo envolvente (1) realizada en una sola pieza metálica en material de resistencia y maleabilidad, la cual caja porta en su interior debidamente --- acondicionado y en condiciones de conexas, un elemento - productor acústico (2); asimismo, lleva una cavidad acondi- cionada con elementos de contacto (3), en cuyo interior se incorporará una batería de voltaje previamente determinado (4).

45 Inferiormente va dispuesta, en hori- zontal, una ranura o ventana con un sobrediámetro en uno - de sus extremos detrás del cual y en el interior, dispues- to en diagonal, vá situada una palanca (5) solicitada ha- cia el sobrediámetro por un resorte (6), la cual palanca - será impulsada en el sentido que indica la flecha por el 50 bulón pasador (7), provocando la antedicha palanca una co- nexión o cierre de circuito en elementos contactores dis- puestos interiormente a tal fin, cuando sea abierta la --- puerta en estado de "seguro" para lo que una cadena de al- ta seguridad (8) va ensartada en el bulón (7) y en el an- 55 cla de seguro (9) situado éste en el marco de puerta, dis- poniendo asimismo este ancla de una cavidad (10) suscepti- ble de portar el bulón (7) en el caso de estar la puerta - "liberada".

60 Unos elementos fijativos (11) comple- tarán esencialmente este modelo.

Este modelo es realizable en cuales- quiera tamaños y materiales adecuados, siendo susceptible de toda clase de modificaciones de detalle, en tanto que éstas no alteraren su fundamento.

65 ◀:- N O T A -:-

192305



Los puntos de invención propios y nuevos que se presentan para que sean objeto de este registro de patente de Modelo de Utilidad, en España, por veinte años, son los siguientes:

70 1º.-Cierre de seguridad, con avisador acús-
tico, caracterizado porque esta constituido por un cuerpo
superior envolvente, en cuyo interior van incorporados un
elemento avisador acústico y una pila suministradora de -
75 energía eléctrica, yendo inferiormente incorporado en conti-
nuidad, otro segundo cuerpo de menor anchura y menor altura
que el anterior, en cuyo centro de su cara anterior presen-
ta una ranura longitudinal provista en uno de sus extremos de
un ensanchamiento circular. En dicha ranura enclava un te-
tón o pasador de seguridad, solidario mediante cadena, pa-
80 lanca u otro sistema accionador, a un cuerpo adicional de
anclaje, provisto este de una cavidad posibilitadora del -
engarce del tetón.

85 2º.-Cierre de seguridad, con avisador acús-
tico, según reivindicación anterior, caracterizado porque
el tetón de anclaje al discurrir por la ranura en sentido
contrario al lugar del ensanchamiento circular, posibilita
mediante una palanca interna, el cierre del circuito eléc-
trico provocador de "alarma".

90 3º.-Cierre de seguridad, con avisador acús-
tico, según reivindicaciones anteriores, caracterizado porque
la cavidad portadora de la pila, dispone de tapa al exte-
rior, para el cambio rápido de la misma y de un indicador
del estado de carga de la misma.

95 4º.-CIERRE DE SEGURIDAD, CON AVISADOR ACES-
TICO.-

192305



Tal como se ha descrito en la memoria que antecede y para los fines que se han especificado, representado en el dibujo que se acompaña.

Consta la presente memoria descriptiva de cinco hojas escritas a maquina por una sola cara.

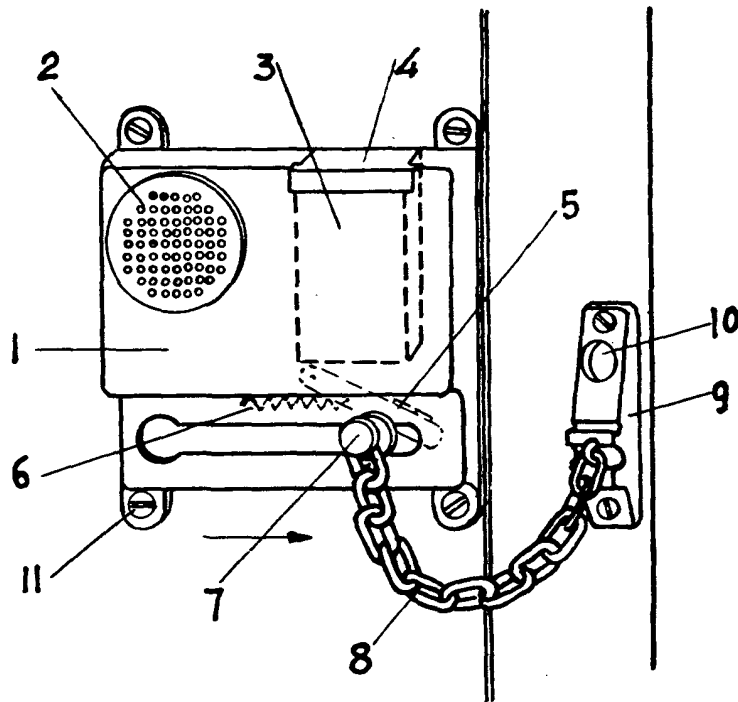
100

Madrid, 8 de Junio de 1.973

~~DOMINGO DIAZ UNGRIA~~
~~P.R.~~

192305

8 JUN



Escala variable

8 JUN. 1973
DOMINGO DIAZ UNGRIA
P.R.