



192297

MODELO DE UTILIDAD

por 20 años

A favor de D. MANUEL ROMERO RODRIGUEZ, de nacionalidad española, residente en BARCELONA, Mallorca, 577. - - -
por: "DISPOSITIVO PARA LA LIMPIEZA DE CABEZALES DE MAGNETOFONOS". - - - - -

MEMORIA DESCRIPTIVA

El presente modelo de utilidad se refiere a un dispositivo expresamente diseñado para su aplicación a la limpieza de cabezales de magnetófonos, en especial
5 los destinados a albergar cartuchos tipo "cassette".

En efecto, es sabida la necesidad de limpieza de los cabezales activos de los magnetófonos para procurar su correcto funcionamiento, así como que en la actualidad no existe ningún dispositivo especialmente
10 aplicado a tal función. Por ello se recurre en la mayoría



de casos, bien a utilizar una pinza y un algodón o bien un pincel de pelo. En el primer caso es muy corriente el desprendimiento parcial del algodón, que llega a introducirse en el aparato con los inconvenientes que
5 ello lleva consigo, y en el segundo concurre el problema de que las cerdas suelen rayar el cabezal haciéndole perder su eficacia de funcionamiento.

Todo ello además se agrava en los casos de magnetófonos aptos para "cassettes" en donde existe
10 además la dificultad de acceso al cabezal por la boca de introducción del estuche portacinta o "cassette".

El presente modelo soluciona totalmente dichos inconvenientes a base de una realización muy simple de dispositivo para la limpieza expresa de tales cabezales,
15 integrado por un mango con paso libre a través de la correspondiente abertura del magnetófono por donde se tiene acceso a los cabezales, rematado en una punta especial semirrígida de características autolimpiadoras.

Con el fin de facilitar la explicación, se
20 acompaña a la presente memoria descriptiva una hoja de dibujos en la que se ha representado un caso práctico de realización, el cual se cita sólo a título de ejemplo no limitativo del alcance del presente modelo de utilidad.

En dichos dibujos:

25 La figura 1 es una vista en planta del dispositivo en cuestión.

La figura 2 se corresponde con una vista en perspectiva del mismo dispositivo en fase de actuación sobre un cabezal de un magnetófono representado en línea
30 de trazos.



Según tales figuras, el dispositivo para la
limpieza de cabezales de magnetófonos, objeto del presente
modelo de utilidad está constituido por un mango -1- que
puede adoptar cualquier configuración geométrica, pero
5 obligadamente apta para tener paso libre por la abertura
-2- de un magnetófono -3- por donde pasan los estuches
o "cassettes", con el fin de alcanzar sin dificultad
el cabezal -5- del aparato.

Es fundamental que al menos uno de los
10 extremos de dicho mango vaya provisto del elemento
autolimpiador -4- que será un trozo de material
semirrígido, tal como un tipo de madera especial o
algún material similar.

El modelo, dentro de su esencialidad, puede
15 ser llevado a la práctica en otras formas de realización
que difieran sólo en detalle de la indicada únicamente
a título de ejemplo, a las cuales alcanzará igualmente
la protección que se recaba. Podrá, pues, fabricarse
este dispositivo en cualquier forma y tamaño, con los
20 medios y materiales más adecuados, y con los accesorios
más convenientes, por quedar todo ello comprendido en
el espíritu de las siguientes reivindicaciones.

N O T A

Se reivindica como objeto del presente modelo
25 de utilidad:

1.- Dispositivo para la limpieza de cabezales
de magnetófonos, caracterizado esencialmente por estar
constituido por un mango, de sección apta para tener
paso libre por la abertura del magnetófono de acceso



del estuche portacintas hacia el cabezal, cuyo mango incorpora en uno de sus extremos y en prolongación del mismo, una punta semirrígida constitutiva del elemento autolimpiador propiamente dicho.

5 2.- DISPOSITIVO PARA LA LIMPIEZA DE CABEZALES DE MAGNETOFONOS.

Consta la presente memoria descriptiva de cuatro hojas mecanografiadas, foliadas, numeradas y escritas por una sola cara, acompañada de una lámina de dibujos.

Madrid, a 8 JUN. 1973

MANUEL ROMERO RODRIGUEZ

P. A.
MANUEL ROMERO RODRIGUEZ
P. R.

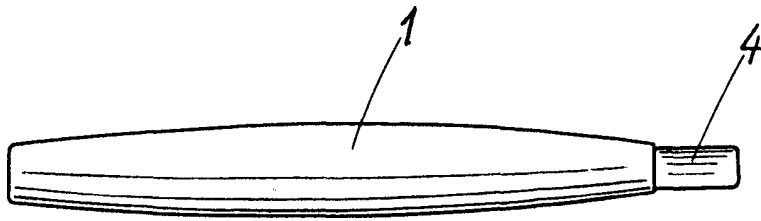


Fig. 1

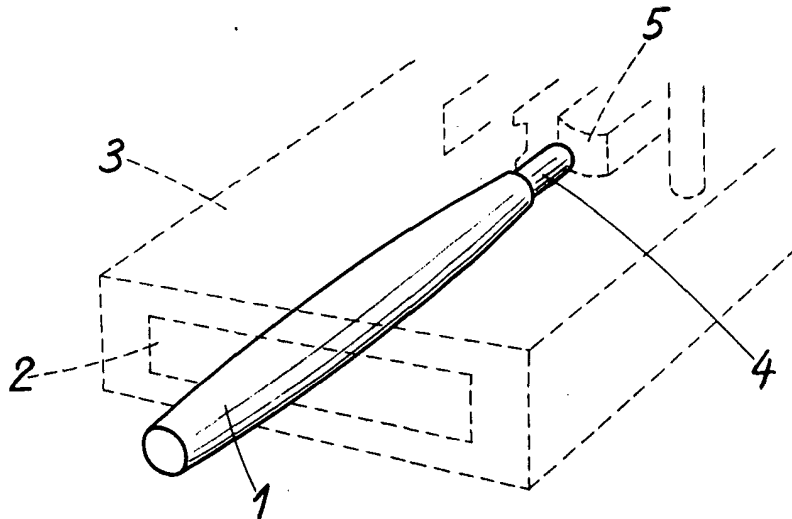


Fig. 2

Madrid 8 de Junio de 1973

MANUEL ROMERO RODRIGUEZ
P. P.