

192296

25



No 192.296

Int. Cl. A 63 H

MEMORIA DESCRIPTIVA

correspondiente a la solicitud de concesión de un...

MODELO DE UTILIDAD

SOLICITANTE: D. LUIS BOFILL THOMASA

RESIDENCIA: Buenos Aires, 46 - 7a - 1a BARCELONA

ENUNCIADO: "SALTADOR INFANTIL"

Prioridad: Patente n.º del

JF/RJ.

1075

1102290



1

El Estatuto vigente sobre Propiedad Industrial, de 26 de Julio de 1929, en su texto refundido publicado el 30 de Abril de 1930, establece los caracteres de patentabilidad de las invenciones de tipo industrial que tienen por objeto obtener ventajas sobre lo ya conocido, admitiendo por consiguiente como patentables, las nuevas máquinas, aparatos, instrumentos, procesos de fabricación, etc. La amplitud de conceptos previstos como patentables, ha llevado al legislador a aclarar (Artº. 46) que la enumeración contenida en dicho cuerpo legal es puramente enunciativa y no limitativa, haciéndola extensiva incluso a los descubrimientos de tipo científico (Artº. 47).

5

10

15

El Decreto de 26 de Diciembre de 1947, recogiendo la Orden de 18 de Noviembre de 1935, confirma el criterio legal de que también serán patentables los instrumentos, objetos, o partes de los mismos, que aporten a la función a que son destinados, un beneficio o efecto nuevo, y en definitiva que constituyan una mejora sustancial sobre lo anteriormente conocido.

20

25

30

Pues bien, a tenor de lo expuesto, y en base al articulado que recoge los conceptos expresados, debe considerarse, que la invención a que se refiere la presente memoria, constituye una novedad industrial, con características y ventajas que la hacen merecedora del privilegio de explotación exclusiva que por ella se solicita, premiando así los méritos de quien aporta a la industria del país una mejora efectiva y precisamente comprendida entre las enunciadas por la Ley como patentables. (Arts. 46 y 47 en relación con el 171, en su nueva redacción afectada por la Orden de 18 de Noviembre de 1.935).



1 La presente invención, según se expresa en el enunciado de esta memoria descriptiva, se refiere a un saltador infantil, de especial aplicación para los niños que se tienen en pié pero todavía no caminan.

5 El objeto de este saltador infantil consiste en despertar en los niños que apenas andan, su natural tendencia por saltar.

10 Para complementar la descripción que seguidamente se va a realizar y con el fin de ayudar a la mejor comprensión de las características del invento, se acompaña con la presente memoria una hoja de dibujos en donde se ha representado una perspectiva del citado saltador infantil.

15 A tenor del plano comentado, el saltador infantil está constituido por un pórtico estático 1, provisto de terminales 2 antiderrapantes.

Del travesaño 3 superior del pórtico estático 1, penden sendos tirantes 4. Estos tirantes 4 son de naturaleza elástica y de longitud graduable.

20 En los extremos libres de los tirantes 4 se encuentra conectado un braguero 5 dotado de medios de abroche con extensión regulable.

El pórtico 1 está ventajosamente constituido a base de un armazón tubular desmontable y montable.

25 El niño colocado sobre el braguero 5 queda de puntillas en el suelo, y los tirantes ceden elásticamente aliviándole de parte de su peso, de modo que facilita la acción flectora de los músculos.

30 Con este saltador infantil se logra que se despierte la natural tendencia que tienen por saltar los niños que apenas andan.



1973

102296

1

Los músculos extensores y flectores de las piernas se robustecen y se acorta el periodo más cansado para los padres, que va desde que los niños se tienen solos en pié hasta que ya pueden andar.

5

Una de las características de este saltador infantil es que no sirve como columpio, ya que los tirantes son elásticos, con lo cual se evita un peligro para estos niños de corta edad.

10

La regulación de los tirantes 4 es convencional y permite graduar su longitud de modo que el pequeño quede de puntillas sin ningún esfuerzo.

Naturalmente al apoyar el niño todo su peso los tirantes ceden y éste queda de pié.

15

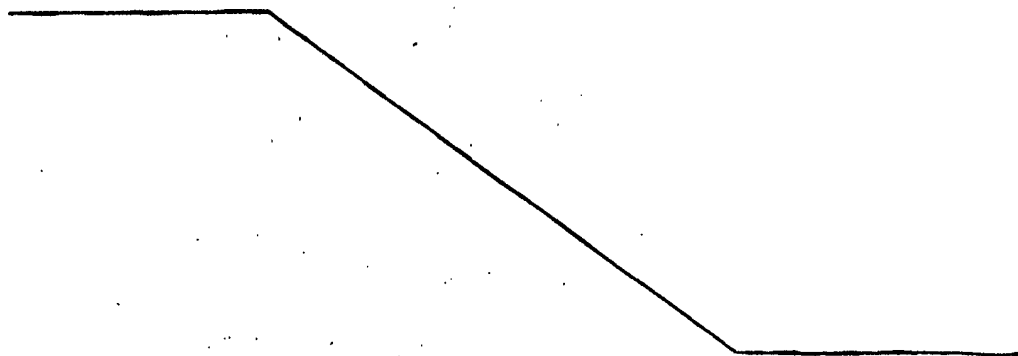
No se considera necesario hacer más extensa esta descripción, para que cualquier persona experta en la materia comprenda perfectamente cual es la idea que se desea registrar, así como las ventajas que de su realización industrial han de derivarse.

20

Por todo ello, y para evitar posibles imitaciones, se presenta esta solicitud pidiendo la explotación en exclusiva de la idea descrita, de acuerdo con las consideraciones y puntos que se desean reivindicar, que se concretan en las páginas siguientes:

25

30



1922

- 5 -



1973

1 Hecha la descripción a que se refiere la memoria
que antecede, es preciso insistir en que los detalles de
realización de la idea expuesta, pueden variar, es decir,
5 que pueden sufrir pequeñas alteraciones, basadas siempre
en los principios fundamentales de la idea, que son en esen-
cia los que quedan reflejados en los párrafos de la descrip-
ción hecha. En efecto, el Artículo 48 del Estatuto vigente
sobre Propiedad Industrial, establece como no patentables,
10 en su apartado tercero, "los cambios de forma, dimensiones,
proporciones y materias de un objeto ya patentado", fijando
así el criterio del legislador en el sentido de que paten-
tada una idea que pueda dar lugar a una realidad práctica
e industrializable, nadie podrá apoyarse en ella para, a
pretexto de haber introducido ligeras modificaciones, pre-
15 sentarla como nueva y propia.

Este principio, en cuanto al alcance de la protec-
ción del objeto patentado se refiere, se halla confirmado
por numerosas Sentencias del Tribunal Supremo, y entre -
20 ellas, como más terminantes, en las de fechas 16 de octubre
de 1954, 23 de enero de 1959, 20 de marzo de 1964 y otras.

Establecido el concepto expresado, en cuanto a la
amplitud que debe darse a la protección solicitada, se re-
25 dacta a continuación la Nota de Reivindicaciones, de acuer-
do con lo que se establece en el último párrafo del apar-
tado tercero del Artículo 100 de la Ley, sintetizando así
las novedades que se desean reivindicar:

NOTA DE REIVINDICACIONES

30 En resumen, el privilegio de explotación exclusi-
va que se solicita, recaerá sobre las reivindicaciones si-
guientes:

192296⁶ -



1973

1
5
10
15
20
25
30

1ª.-"SALTADOR INFANTIL", caracterizado esencialmente porque está constituido por un pórtico estático, provisto de terminales antiderrapantes del cual penden sendos tirantes elásticos de longitud graduable, cuyos tirantes, en el extremo opuesto conectan con un braguero dotado de medios de abroche de extensión regulable y cuyo pórtico ventajosamente está constituido por un armazón tubular desmontable y montable.

2ª.-Se reivindica por último como objeto sobre el que ha de recaer el Modelo de Utilidad que se solicita: - "SALTADOR INFANTIL".-

Todo tal y como queda reivindicado en la presente Memoria Descriptiva que consta de seis páginas mecanografiadas y dibujos que se acompañan.

Madrid, 8 de junio 1973

BERNARDO UNGRIA

p.p.

25 SEP 1973

192296

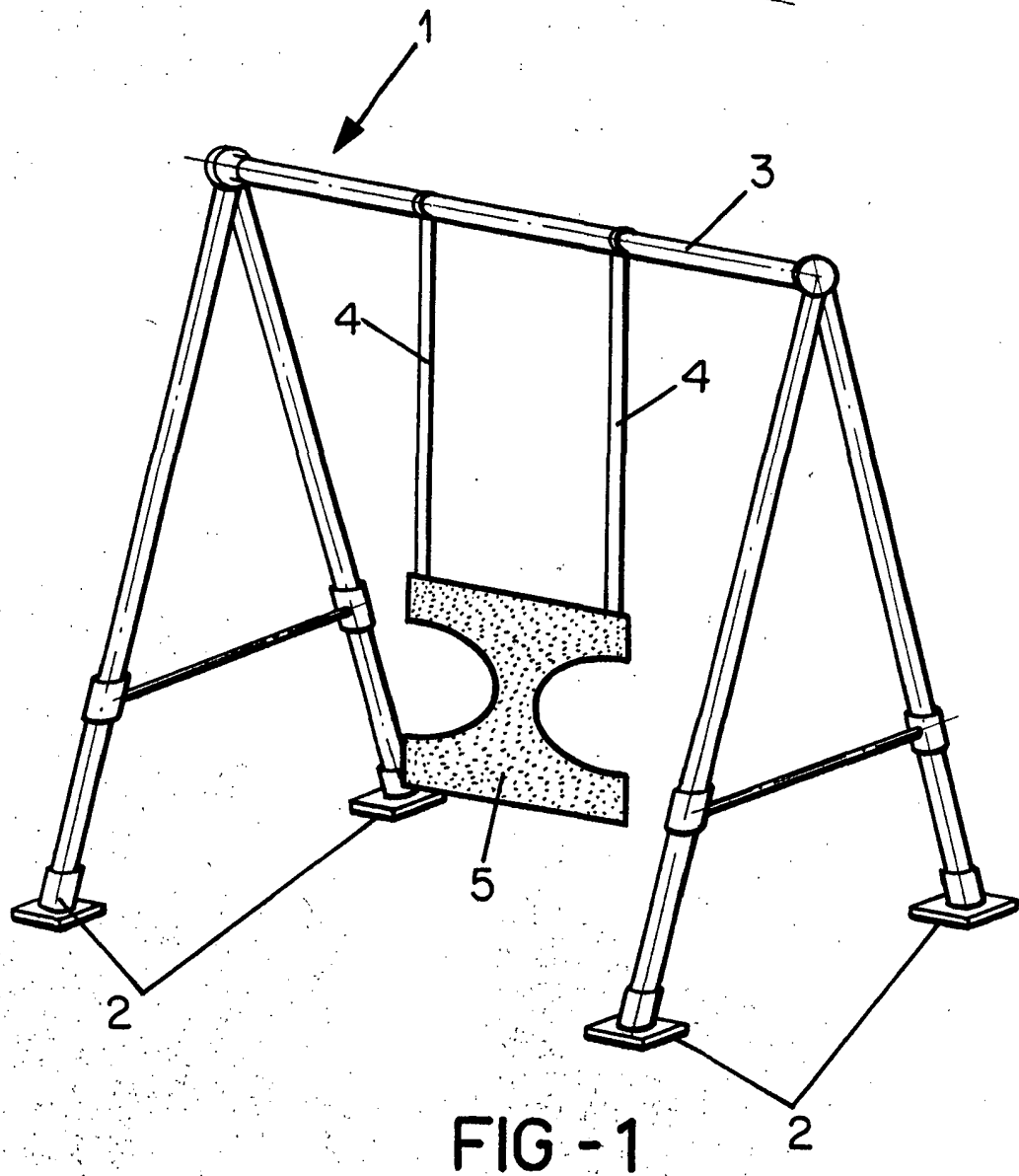


FIG - 1

ESCALA VARIABLE

Madrid, 8 de Junio de 1973

BERNARDO UNGRIA

p. p.