



192291

Int. Cl.:	A 47 C

M O D E L O
D E
U T I L I D A D

a favor de Don Alberto PRATS TRIAN, de nacionalidad española, residente en Barcelona, calle Muntaner, 338, por "FUNDA PARA TABURETES"

- . -

MEMORIA DESCRIPTIVA

La presente invención se refiere a una funda para taburetes que, en virtud de su especial realización, resulta indicada de manera principal para obtener una publicidad eficiente en bares. Por otra parte, la funda en cuestión no es constitucionalmente complicada, siendo, por su sencillez de fabricación, de un coste económico. Además, puede ser colocada en el taburete y retirada del mismo con facilidad, siendo lavable sin dificultad.

Concurriendo a lo sucintamente expuesto, la funda en cuestión se caracteriza esencialmente por el he-



192291

- cho de consistir en una cubierta de constitución laminar y naturaleza flexible que tiene un contorno y unas dimensiones que se han previsto en correspondencia con el asiento del taburete en el que se ha de colocar dicha cubierta. La cara inferior de la misma tiene una abertura, donde está dotada de un dispositivo ceñidor apropiado para la retención sobre el aludido asiento de manera ajustable y con seguridad. La cubierta de que se trata ostenta en zonas adecuadas de su superficie exterior grabados e inscripciones convenientes de tipo publicitario.
- 5.
- 10.

- Los dibujos adjuntos muestran, esquemáticamente y tan sólo a título de ejemplo no limitativo del alcance de la presente invención, un caso práctico de realización de una funda para taburetes de las características indicadas.
- 15.

- En dichos dibujos, la figura 1 es una vista en perspectiva en la que se representa la funda separada del asiento de dicho taburete; la figura 2 es otra vista que ilustra la funda en sección considerada por un plano vertical, después de colocada en el citado asiento; la figura 3 corresponde a una representación en perspectiva en la que puede apreciarse asimismo la funda aplicada en el asiento del taburete; la figura 4 refleja un detalle a tamaño aumentado en correspondencia con la figura 2 del dispositivo ceñidor de que está dotada la funda para su sujeción amovible del asiento aludido.
- 20.
- 25.

De acuerdo con la representación de los dibu-



192291

5. jos, la funda para taburetes objeto de este modelo de utilidad está constituida por una pieza laminar -1- de un material apropiado, por ejemplo plástico, de naturaleza flexible. La expresada pieza es, en el caso que se ilustra, cilíndrica que se corresponde con la del asiento -2- del taburete al que se destina.

10. La aludida pieza -1- está provista en su cara inferior de una abertura circular -3- cuyo borde -3a- se halla doblado hacia el interior. En la zona doblada se aloja un cordón o equivalente elástico -4-, quedando el referido borde -3a- debidamente unido mediante cosido o de otra forma, con lo que resulta constituido un dispositivo ceñidor.

15. El mencionado dispositivo permite expandir la funda por su abertura inferior -3- para colocar la misma sobre el contorno, la parte superior y la parte inferior del asiento del taburete, donde la funda queda retenida al contraerse el cordón elástico o equivalente citado, como se aprecia en la figura 2, efectuándose una adaptación perfecta de la funda al asiento del taburete gracias a la calidad flexible de la propia funda.

20. La funda presenta en partes apropiadas, de preferencia en la superior, así como en lugares oportunos de su periferia, grabados -5- e inscripciones -6- de carácter publicitario convenientes que, al ser aplicada la funda a taburetes para bares, pueden aludir a marcas de bebidas y productos expandidos en tales establecimientos.

192291

29



Gracias a la presencia del dispositivo ceñidor ajustable mencionado, la funda puede retirarse del asiento del taburete con la misma facilidad con que se coloca para lavarla.

5. El dispositivo ceñidor puede estar constituido, en lugar de con el cordón elástico -4-, con una cinta retenida de manera similar al borde de la abertura de la cara inferior de la funda y saliente según dos tramos que se pueden anudar por debajo del asiento.
10. Es interesante señalar que la funda descrita aporta un tipo de publicidad totalmente nuevo en bares, charcuterías, granjas y establecimientos similares donde se utilizan taburetes en sus mostradores o barras con la ventaja que representa su sencilla constitución como ha quedado explicado.
15. Por lo demás, debe hacerse constar que serán independientes del objeto de la invención los materiales, formas y dimensiones de la funda para taburetes de referencia, así como sus características y detalles de orden accesorio y, en general, todo cuanto no altere su esencialidad.
- 20.

29 M



192291

N O T A

Se reivindica como objeto del presente modelo de utilidad:

5. 1. Funda para taburetes, caracterizada esencialmente por el hecho de consistir en una cubierta laminar flexible que tiene contorno y dimensiones en correspondencia con el asiento del taburete, cuya cubierta posee en la parte inferior una abertura dotada de un dispositivo ceñidor ajustable por debajo de la cara inferior de dicho asiento, quedando completada la funda con grabados e inscripciones de tipo publicitario que se sitúan
10. en zonas apropiadas de la superficie de la misma.

2. Funda para taburetes.

La presente memoria descriptiva consta de cinco hojas foliadas escritas a máquina por una sola cara.

Barcelona, 29 de mayo de 1973

Alberto PRATS TRIAN

p.a.

29 M



FIG. 1

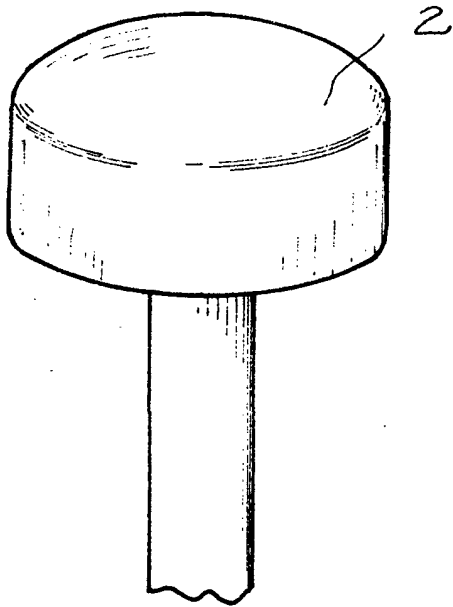
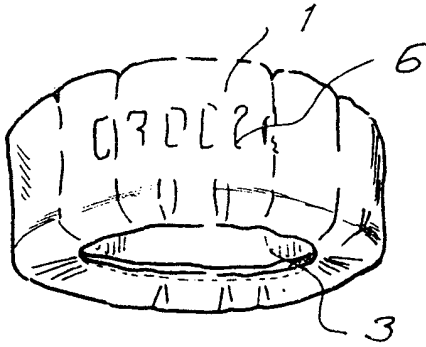


FIG. 2

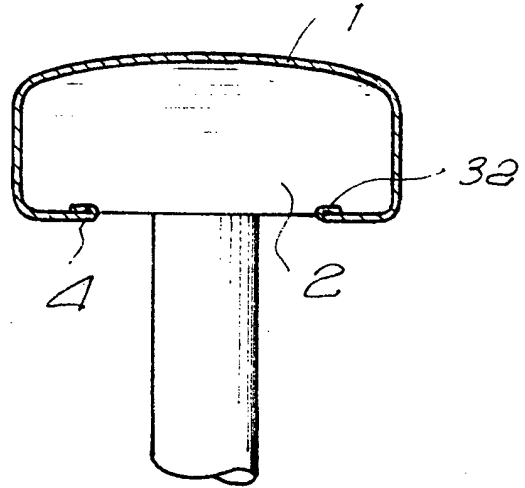


FIG. 3

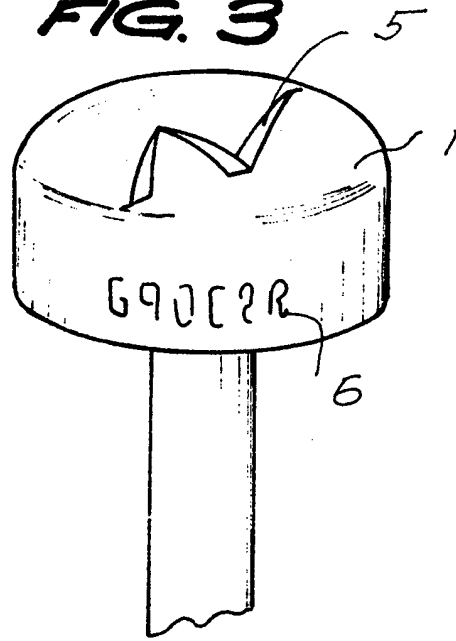
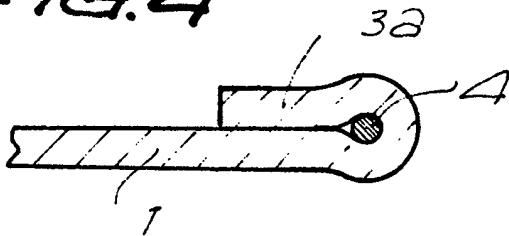


FIG. 4



Barcelona, 29 MAY. 1973

p.a.

Handwritten signature or scribble at the bottom of the page.