

192280

28 MAY



Int. Cl.:	A 24 F

D. Jaime Doménech Ferrer, de nacionalidad española, establecido en Hospitalet de Llobregat (Provincia de Barcelona), Avenida de los Ferrocarriles Catalanes nº 164, solicita registrar un Modelo de Utilidad, por 20 años, para España y sus Provincias de Ultramar, que se refiere a: "COFRE PARA CONSERVAR CIGARROS PUROS".

- - - - -

5 El objeto de la presente solicitud de Modelo de Utilidad lo constituye un cofre para conservar cigarros puros, en las debidas condiciones de humedad, el cual está dotado de medios para aislar la cavidad interna del cofre de la influencia de la humedad ambiente, poseyendo, además, un dispositivo regulador de la humedad interna del cofre, para mantenerla dentro de unos límites más o menos constantes.

10 Este nuevo cofre también está equipado con un sistema de herrajes que limitan la apertura de la tapa, para estabilizarla en una posición que deje perfectamente libre el acceso al interior del cofre.

15 En el único dibujo que se acompaña y que constituye parte integrante de la presente memoria descriptiva, se ha representado una vista en perspectiva del cofre para conservar cigarros puros, mostrando la tapa abierta, para que se aprecie la disposición interior de los elementos que equipan el cofre.

20 Refiriéndonos concretamente al citado dibujo, pasamos seguidamente a describir, con mayor detalle, las características de constitución y funcionalidad de este nuevo cofre para conservar cigarros puros.

Según se demuestra gráficamente por la perspectiva del dibujo de referencia, el cofre está formado por una caja -1-, de con-



25 figuración paralelepípedica rectangular, que se cubre y cierra mediante una tapa -2- de bastante altura, estableciéndose el ajuste entre el contorno interno de la referida tapa -2- y la boca de la caja -1- a través de un reborde sobresaliente -3-, formado por listones atornillados a las paredes internas de la caja.

30 La caja -1- y la tapa -2- están unidas articuladamente entre sí a través de un juego de bisagra convencional -4- y para limitar la apertura de la tapa -2- hasta una posición que deje perfectamente accesible el interior del cofre -1- se han previsto, entre ambas partes, unos juegos de herrajes eclipsables -5- -5'-, que limitan dicha apertura y estabilizan la tapa -2- en la posición de máxima apertura.

35 Entre la tapa -2- y la caja -1- se han dispuesto los correspondientes medios de cierre -6- y cerradura -7- bajo llave.

40 Tanto las paredes internas y fondo de la caja o cofre -1-, como la pared posterior de la tapa -2- están forradas con unas placas -8- de opalina, u otro material similar que esté exento de porosidad, a fin de evitar la penetración de la humedad exterior y la migración de la humedad existente en el interior del cofre.

45 Las referidas placas -8- quedan sujetas a la cara interna de la tapa mediante listones atornillados -9- y las que forran las paredes y fondo del cofre quedan retenidas por los propios listones -3- que constituyen el reborde de ajuste entre la caja -1- y la tapa -2-.

50 La cavidad del cofre -1- puede ser dividida en dos o más compartimientos mediante tabiques verticales desplazables -10- que permiten separar las distintas clases de tabaco o tipos de cigarros almacenados en el interior del cofre.

55 Para mantener en el interior del cofre un grado de humedad constante se ha previsto disponer, sobre la cara interna de la tapa -2-, un dispositivo -11-, regulador de dicho grado de humedad, que puede ser separado del fondo de la tapa, ya que se sujeta a la misma mediante pestillos -12- de retención, que presionan sobre unas pestañas -13- que sobresalen por ambas caras del marco que constituye el regulador de humedad -11-.

60 La presentación externa del cofre se complementa con dos asas
 -14-, preferentemente empotradas, que facilitan la acción de coger
 el cofre para transportarlo de un lugar a otro.

65 Se sobreentiende que el tamaño del cofre, así como las cla-
 ses de material empleado en la fabricación del mismo y de sus
 accesorios, al igual que los medios de sujeción de las placas
 aislantes de la humedad y demás elementos complementarios del co-
 fre a que nos hemos referido en el transcurso de la presente memo-
 ria, podrán variar y sufrir todas las modificaciones y sustitu-
 ciones que se estimen pertinentes, con tal de que no se desvirtúe
 la funcionalidad del conjunto.

70 El Modelo de Utilidad, por: "COFRE PARA CONSERVAR CIGARROS
 PUROS", cuyo privilegio de explotación en España y sus Provincias
 de Ultramar se solicita por un periodo de 20 años, deberá recaer
 sobre las particularidades que se concretan en las siguientes,

R E I V I N D I C A C I O N E S

75 1ª.- "COFRE PARA CONSERVAR CIGARROS PUROS", caracterizado por el
 hecho de que está formado por una caja paralelepípedica cubierta
 por una tapa de bastante altura, que se ajusta sobre la boca del
 cofre a través de un reborde sobresaliente, estando articulada la
 tapa del cofre a la caja por un juego de bisagra convencional,
 quedando limitada la apertura de la tapa hasta una posición que
 80 deje perfectamente accesible el interior del cofre, mediante unos
 juegos de herrajes eclipsables que estabilizan la tapa en la posi-
 ción de máxima apertura.

85 2ª.- "COFRE PARA CONSERVAR CIGARROS PUROS", según la 1ª reivindi-
 cación, caracterizado por el hecho de que las paredes internas y
 fondo del cofre, así como la pared posterior de la tapa, están
 forradas con unas placas de opalina, u otro material similar que
 esté exento de porosidad, a fin de evitar la penetración de la
 humedad exterior y la migración de la humedad existente en el in-
 90 terior del cofre.

3ª.- "COFRE PARA CONSERVAR CIGARROS PUROS", según las reivindica-
 ciones 1ª y 2ª, caracterizado por el hecho de que la cavidad del
 cofre puede ser dividida en dos o más compartimientos mediante
 tabiques verticales desplazables, que permiten separar las dis-



95 tintas clases de tabaco o tipos de cigarros conservados en el cofre.

100 4ª.- "COFRE PARA CONSERVAR CIGARROS PUROS", según las reivindicaciones precedentes, caracterizado por el hecho de que sobre la cara interna de la tapa se halla fijado, por medio de pestillos de retención, un dispositivo regulador del grado de humedad que se desea mantener en el interior del cofre, el cual se sujeta a través de unas pestañas sobresalientes del marco que contiene el elemento regulador de la humedad.

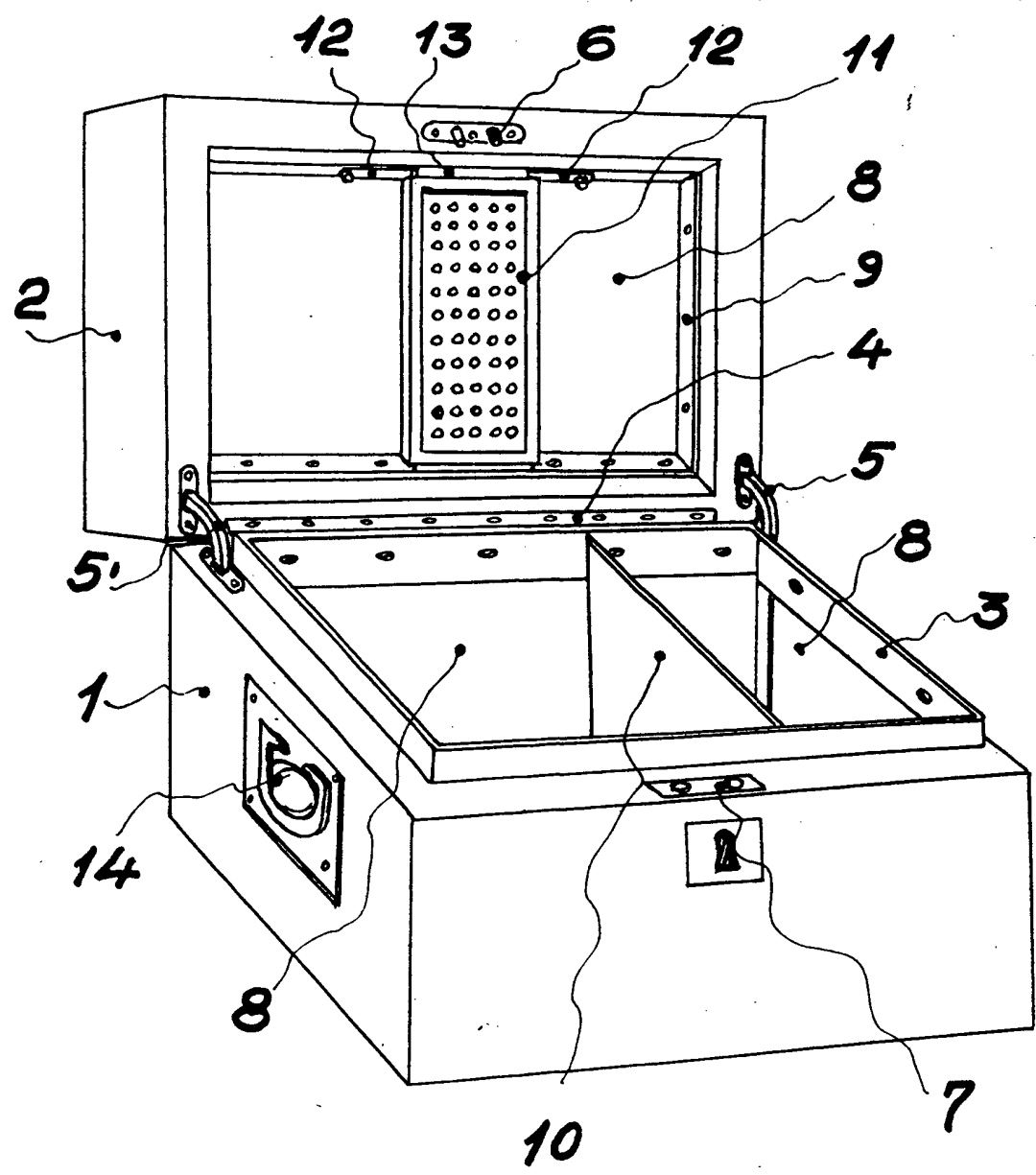
5ª.- "COFRE PARA CONSERVAR CIGARROS PUROS".- Tal como se ha descrito y demostrado en el dibujo adjunto.

Consta de cuatro hojas foliadas y mecanografiadas por una sola cara.

Barcelona a 28 MAY 1972

P.A. de D. Jaime Doménech Ferrer

JUAN B. RENTER RIDAURA



Barcelona 28 Mayo 1973
 P.A. Juan B. Renter Riera

Escala variable